

光纤



## 微小尺寸/极小安装位/高温环境使用的传感器

光纤传感器由光纤管和光纤放大器构成

光纤传感器可实现微小物体和恶劣环境的物体检测,因为放大器电路和检测头实现了分离

光纤管 型号代码(光纤放大器数量较少,暂未设置选型规则)

### FS1M-M3G1L1-R4/S300

① ② ③ ④ ⑤ ⑥ ⑦ ⑧ ⑨

① 产品类别

② 检测距离

③ 外形种类

④ 外形数据

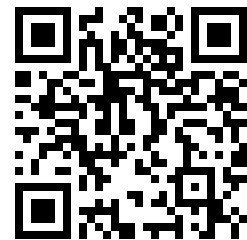
⑤ 光纤材质

⑥ 安装方式

⑦ 光纤长度

⑧ 弯曲半径

⑨ 特殊功能



扫描二维码, 查看光纤型号代码解释

# 对射光纤管

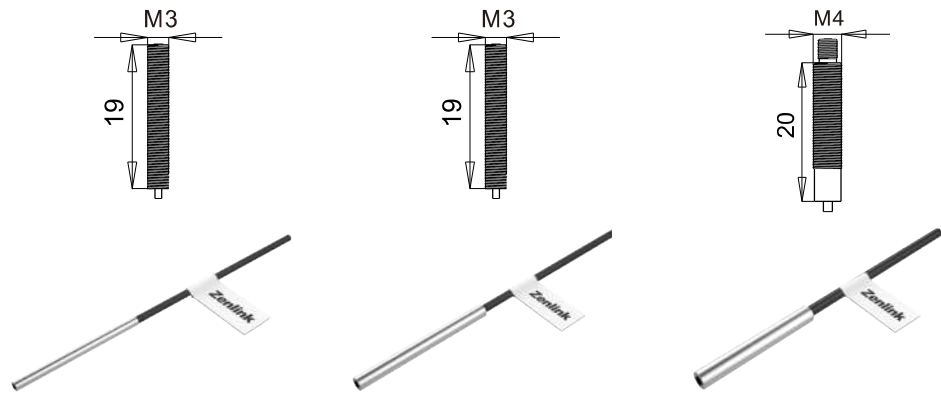
M3 M4  $\Phi 1.5$   $\Phi 2$   $\Phi 3$



型号	来电咨询	来电咨询	来电咨询
外径	M3螺纹	M3螺纹	M4螺纹
长度	2米	2米	2米
检测距离	140mm	1100mm	1100mm
光轴直径	$\Phi 0.5$ mm纤芯	$\Phi 1$ mm纤芯	$\Phi 1$ mm纤芯
光轴数量	单芯	单芯	单芯
材质	玻璃光纤	玻璃光纤	玻璃光纤
温度特性	-40至+70°C	-40至+70°C	-40至+70°C
弯曲半径	R10	R25	R25

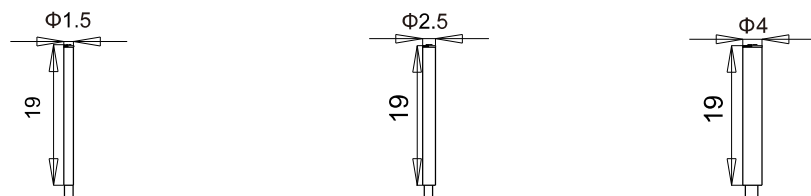
光纤

\*因光纤尺寸各异且较为复杂，限于版面原因，仅陈列光纤产品分类，如需订购请来电咨询。



型号	来电咨询	来电咨询	来电咨询
外径	$\Phi 1.5$	$\Phi 2.5$	$\Phi 3$
长度	1米	50CM	2米
检测距离	230mm	45mm	1100mm
光轴直径	$\Phi 0.265$ mm纤芯	$\Phi 0.125$ mm纤芯	$\Phi 1$ mm纤芯
光轴数量	单芯	单芯	单芯
材质	玻璃光纤	玻璃光纤	玻璃光纤
温度特性	-40至+70°C	-40至+70°C	-40至+70°C
弯曲半径	R4	R10	R25

\*因光纤尺寸各异且较为复杂，限于版面原因，仅陈列光纤产品分类，如需订购请来电咨询。



# 漫反射光纤管

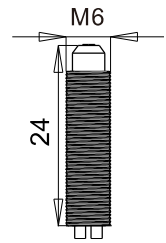
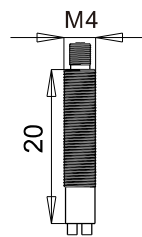
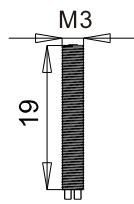
## M3 M4 M6



型号	来电咨询	来电咨询	来电咨询
外径	M3螺纹	M4螺纹	M6螺纹
长度	1米	2米	2米
检测距离	110mm	300mm	380mm
光轴直径	Φ 0.25mm / Φ 0.5mm 内外纤芯 Φ 0.5mm × 2		Φ 1.5mm × 2
光轴数量	同轴	2芯	2芯
材质	玻璃光纤	玻璃光纤	玻璃光纤
温度特性	-40至+70℃	-40至+70℃	-40至+70℃
弯曲半径	R25	R25	R25

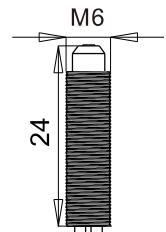
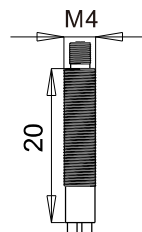
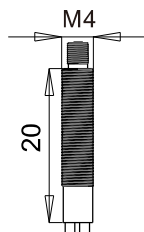
光纤

\*因光纤尺寸各异且较为复杂，限于版面原因，仅陈列光纤产品分类，如需订购请来电咨询。



型号	来电咨询	来电咨询	来电咨询
外径	M4螺纹	M6螺纹	M6螺纹
长度	2米	2米	2米
检测距离	180mm	180mm	230mm
光轴直径	Φ 1mm 纤芯	Φ 1.5mm 纤芯	Φ 1mm 纤芯
光轴数量	2芯	2芯	2芯
材质	玻璃光纤	玻璃光纤	玻璃光纤
温度特性	-40至+350℃	-40至+350℃	-40至+105℃
弯曲半径	R25	R4	R25

\*因光纤尺寸各异且较为复杂，限于版面原因，仅陈列光纤产品分类，如需订购请来电咨询。

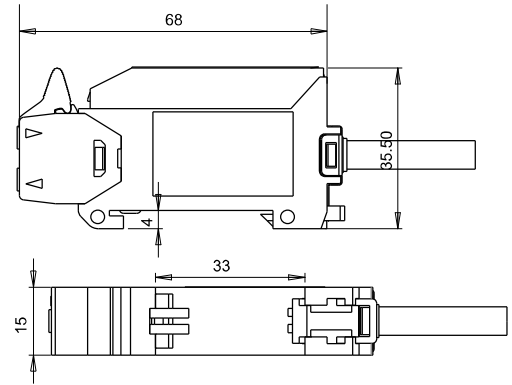


# 光纤放大器

## 数显型光纤放大器 按钮调节



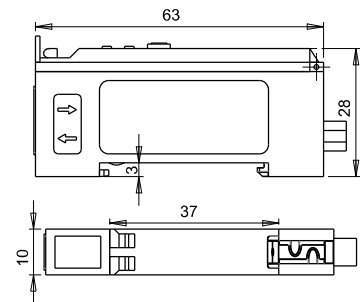
型号	FA 系列 来电咨询
距离调节	按钮调节
输出	NPN/PNP切换 常开/常闭可选
检测距离	与配套光纤有关
开关频率	1Khz
延时功能	40ms固定OFF延时
供电	12-24V DC
外壳材质	ABS
安装方式	DIN导轨安装



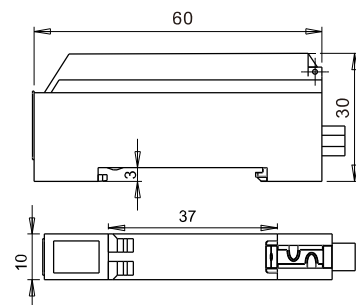
光纤



型号	FB 系列 来电咨询
距离调节	旋钮调节
输出	NPN/PNP切换 常开/常闭可选
检测距离	与配套光纤有关
开关频率	1Khz
延时功能	40ms固定OFF延时
供电	12-24V DC
外壳材质	ABS
安装方式	DIN导轨安装



FB 系列尺寸示意



FC 系列尺寸示意