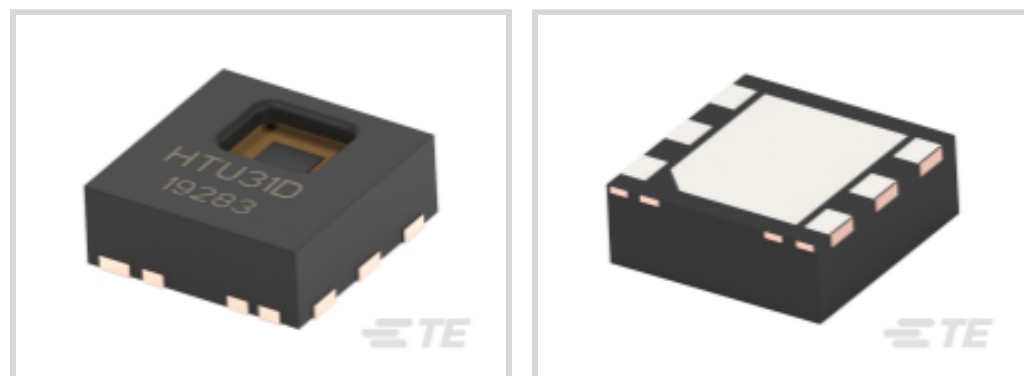




传感器 > 湿度传感器 > 湿度传感器元件 > HTU31 湿度和温度组合传感器



湿度传感器元件产品类型: RHT

电源电压 (峰值): 6 V

电流消耗: .76 mA

工作湿度范围: 0 – 100 %RH

工作温度范围: -40 – 125 °C [-40 – 257 °F]

[所有 HTU31 湿度和温度组合传感器 \(8\)](#)

产品特性

产品类型特性

湿度传感器元件产品类型	RHT
湿度传感器元件传感器类型	数字

电气特征

电源电压 (峰值)	6 V
电流消耗	.76 mA

使用环境

工作湿度范围	0 – 100 %RH
工作温度范围	-40 – 125 °C[-40 – 257 °F]

产品合规性

[如需合规文档，请访问 TE 官网产品页面。>](#)

欧盟RoHS指令2011/65/EU	符合
欧盟ELV指令2000/53/EC	未进行合规性审核
中国电器电子产品有害物质限制使用管理办法 (China RoHS 2, 工业和信息化部携七部委2016年第32号令)	没有超出阈值的受限材料
欧盟REACH法规(EC) No. 1907/2006	欧洲化学品管理局最新发布的SvHCs候选清单: 2022年1月 (223)

SvHCs候选清单的声明更新至: 2022年1月
(223)
不含REACH SVHC

卤素含量

尚未进行卤素含量审核

焊接工艺能力

尚未进行焊接工艺可能性审核

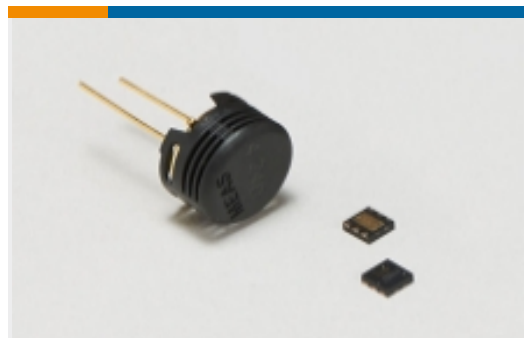
产品合规免责声明

此信息基于对供应商的合理调查以及TE对供应商提供的信息的现有认知。此信息可能发生变化。经TE确认符合欧盟RoHS的产品编号，产品均质材料中铅、六价铬、汞、PBB、PBDE、DEHP、BBP、DBP和DIBP的最大浓度不超过0.1%，镉的最大浓度不超过0.01%或符合指令2011/65/EU(RoHS2)及其修订指令规定的豁免。根据2011/65/EU指令要求电子电气产品需要进行CE标识。元器件产品通常无需进行CE标识。经TE确认符合欧盟ELV指令的产品编号，产品均质材料中，铅、六价铬和汞的最大浓度不超过0.1%，镉的最大浓度不超过0.01%（按重量计算），或符合指令2000/53/EC(ELV)附录中规定的豁免。关于欧盟REACH法规，TE目前提供的此产品编号的物品中高度关注物质(SVHC)的信息是基于欧洲化学品管理局(ECHA)最新发布的“物品中物质的要求指南”，链接如下：<https://echa.europa.eu/guidance-documents/guidance-on-reach>

该系列中的其他产品 | MEAS HTU



数字分量传感器(4)



湿度传感器元件(21)



湿度传感器组件(4)

客户还购买了



TE 产品编号1775470-3
HPI CONN., 2.0MM, V/T, SMT, 3P, 80U"



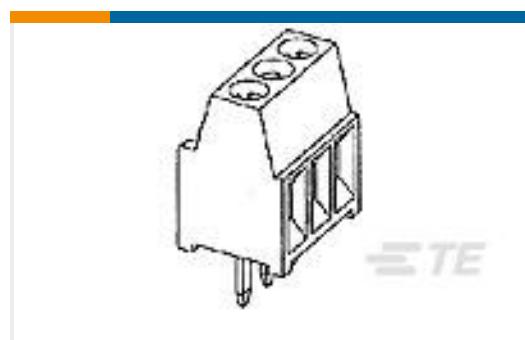
TE 产品编号640453-2
02P MTA100 HDR ASSY SQ R/A



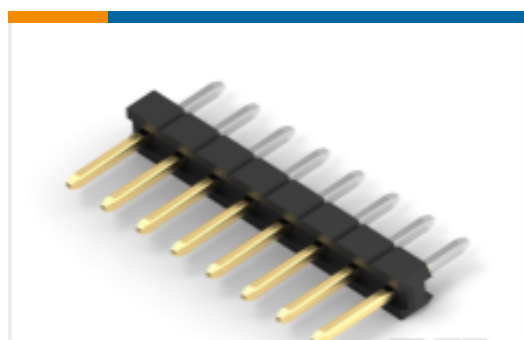
TE 产品编号640388-2
02P MTA156 HDR ASSY RN STR F/L



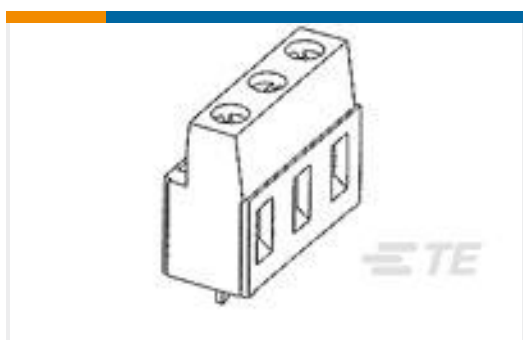
TE 产品编号1-1318300-2
3.96 EP HDR ASSY 2P NAT/TUBE



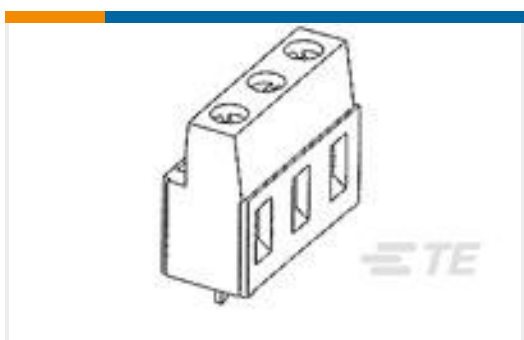
TE 产品编号1546551-2
2P, STRAIGHT, SIDE ENTRY, 3.5MM



TE 产品编号2355104-8
8P, 2MM, BRK HDR, SRVT, 2.8, 0.1AU, TB W/CAP



TE 产品编号282861-2
TERMI-BLOK PCB MOUNT 90 2P.7



TE 产品编号282861-3
TERMI-BLOK PCB MOUNT 90 3P.7



文档

CAD 文件

[3D PDF](#)

[3D](#)

下载查看

[ENG_CVM_CVM_10142048-02_A.2d_dxf.zip](#)

英文版本

下载查看

[ENG_CVM_CVM_10142048-02_A.3d_igs.zip](#)

英文版本

下载查看

[ENG_CVM_CVM_10142048-02_A.3d_stp.zip](#)

英文版本

下载CAD文件代表我接受和同意 [使用条款](#)。

数据表/目录页

[HTU31 RHT SENSOR IC Data sheet](#)

英文版本