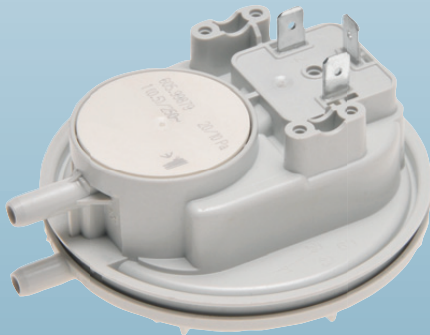




机械压力开关



**压力范围**  
**20 ... 400 Pa**

# Huba Control

## 机械式压力开关 605系列

605系列压力开关专为在燃气加热系统中的使用而开发。在全球范围内有超过4千万个605系列压力开关被使用。产品由全自动生产线进行生产。

高精度设定，可重复性以及优秀的可靠性是本系列开关高于业界标准的重要特征。

- + 开关的安装 - 带卡扣支架系统可以快速安装
- + 安全调节
- + 触点强度高（通常10 cN）
  - 本质上是触点受污染的影响较小
- + 滚动操作的触点接触面
  - 通过自清洁来降低触点污染对敏感程度
- + 隔膜设计 / 材质
  - 通过使用双组件的硅片隔膜可以实现更长期的稳定性
  - 独特的梯形隔膜设计可以提供更好的触点释放以及由此带来的更精确的开关点

## 技术参数总览

### 压力范围

相对和压差压力 20 ... 400 Pa <sup>1)</sup>

### 使用条件

介质		空气与中性气体
温度 <sup>2)</sup>	介质 / 环境	-30 ... +110 °C
	存储	-30 ... +110 °C
单边过载量	< +85 °C	5000 Pa
最小打开压力20 Pa <sup>3)</sup>	+85 ... +110 °C	1500 Pa
		最小开关压差8 Pa

### 与介质接触的材质

传感器		有机硅光敏电阻
外壳		聚碳酸酯 <sup>4)</sup>

### 电气概述

连接系统		机械转换
使用寿命	机械式	> 10 <sup>6</sup> 开关周期

### 防护等级

未安装		IP 00
有接触安全保护		IP 30
有罩壳无密封		IP 54
有罩壳有密封		IP 65

### 再现性

范围		± 1 Pa
----	--	--------

### 电气连接

AMP 接头 <sup>5)</sup>		6.3毫米
		4.8毫米

### 压力连接

软管		Ø 6.2毫米
用于阻尼压力的安装孔板 (选配)		

### 安装说明

安装布置		请参考安装布置说明
安装		含安装支架 可以通过紧固夹快速安装

### 测试 / 许可

UL		MFHX2/8或XAAK2/8
DVGW		根据 DIN EN 1854
EC 型式检验证书		CE-0085AP0974
低压指令		2014/35/EU
气体设备指令		2016/426/EU

### 重量

不带附件		~ 60克
------	--	-------

### 包装

纸箱多个包装		300件 1200件 (4箱/托盘)
--------	--	-----------------------

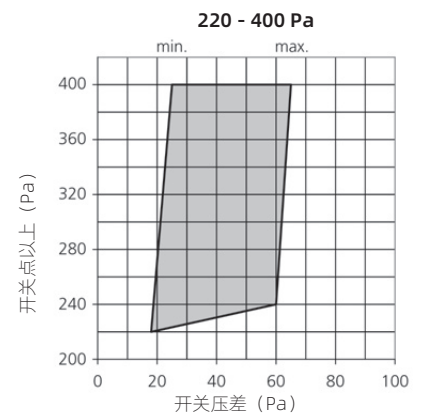
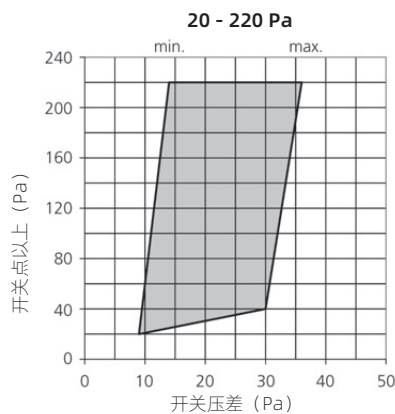
## 可调的开关压差

开关压差的调整范围仅限于阴影区域：

举例：上开关点在220帕，开关压差就在14到36帕之间。

举例：上开关点在40帕，开关压差就在9到30帕之间。

举例：上开关点在20帕，最小开关压差就是8帕。



<sup>1)</sup> 可根据要求设计更高压力

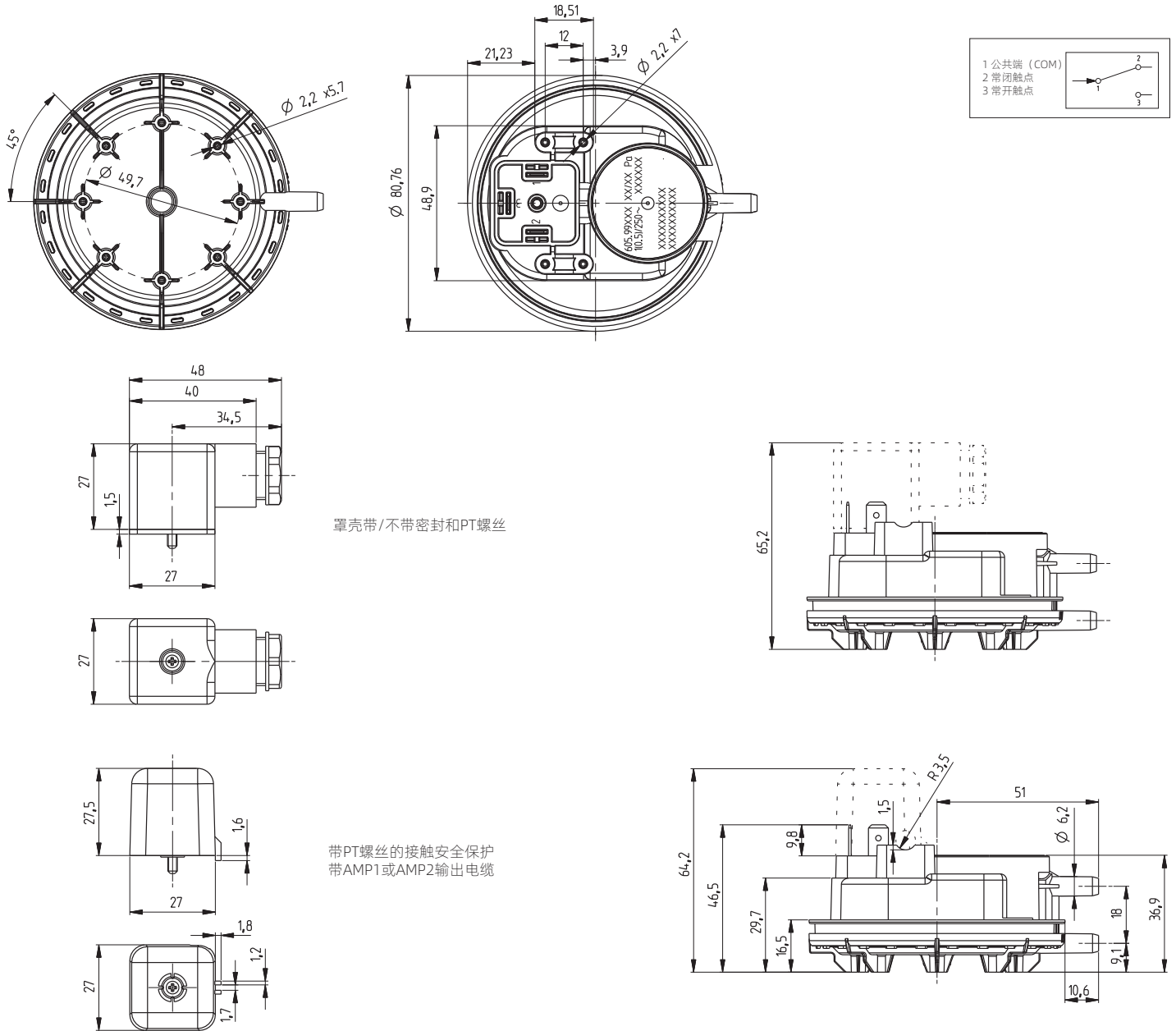
<sup>4)</sup> 玻璃纤维增强 10% GF

<sup>2)</sup> 可根据要求设计更高温度

<sup>5)</sup> 按照 DIN 46244

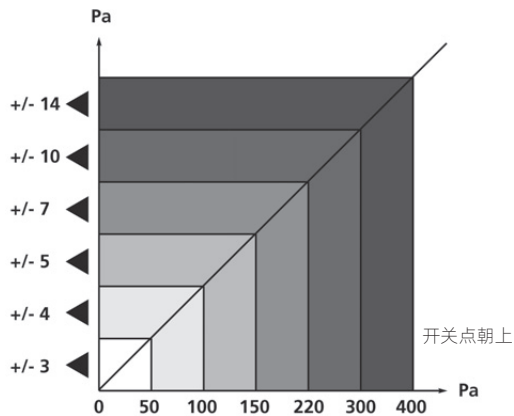
<sup>3)</sup> 可工厂设定开关点

# 尺寸 (mm)/电气连接

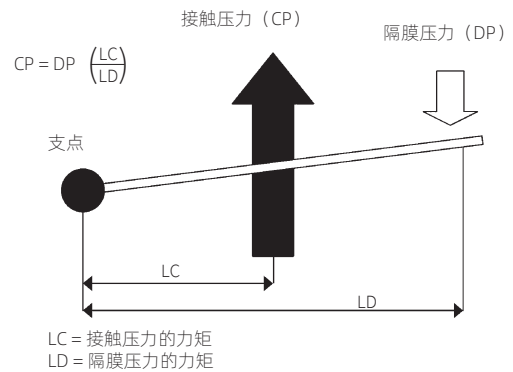


## 切换点公差

## 接触压力原理



简化表示605压力开关的接触系统。接触压力的值是由LC和LD的比值，再通过优化得出的。



# 附件

# 订单号

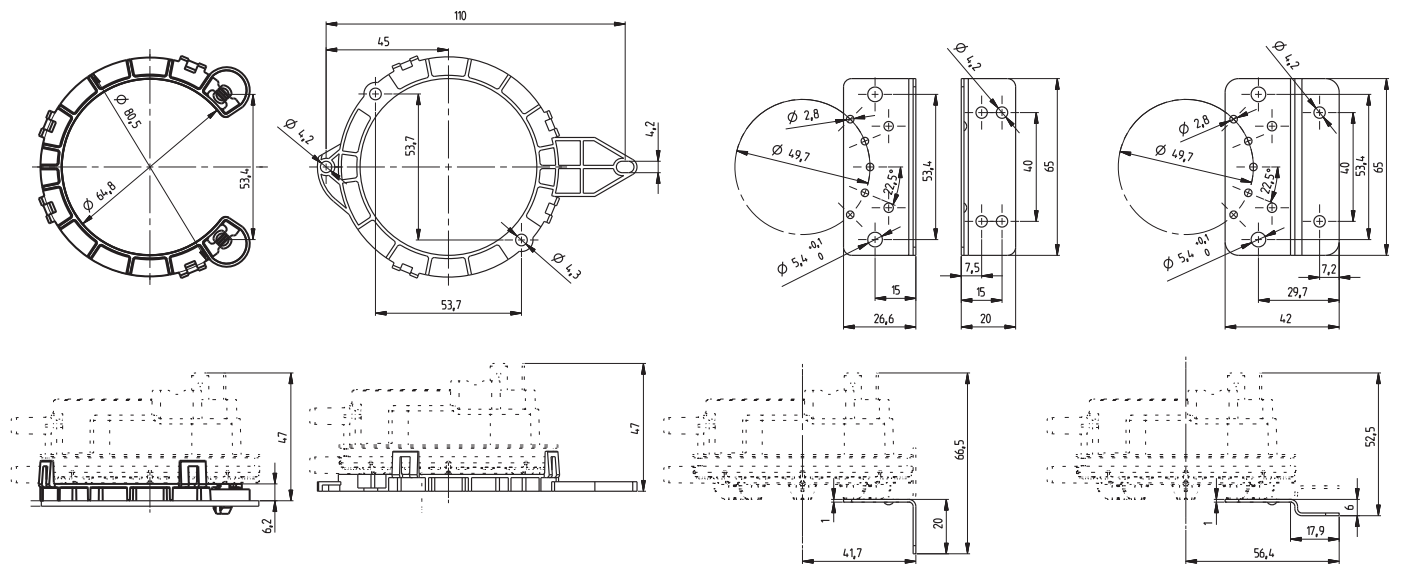
有罩壳有密封有PT螺丝		100306
有罩壳无密封有PT螺丝		100307
有罩壳有PT螺丝有AMP-1输出电缆		100297 + 102981 (PT螺丝)
有罩壳有PT螺丝有AMP-2输出电缆		100298 + 102981 (PT螺丝)
紧固夹	金属片厚度0.8 .... 1.1毫米	100294
	金属片厚度1.8 .... 2.1毫米	100293
紧固夹 (带安装孔)		106790
A型支架		100295
B型支架		100296
安装板		106707
安装适配器小		111223
安装适配器大		112985
校准证书 (在工厂设定开关点)		104551

紧固夹  
(在安装好状态下的尺寸)

紧固夹  
(带安装孔)

A型支架

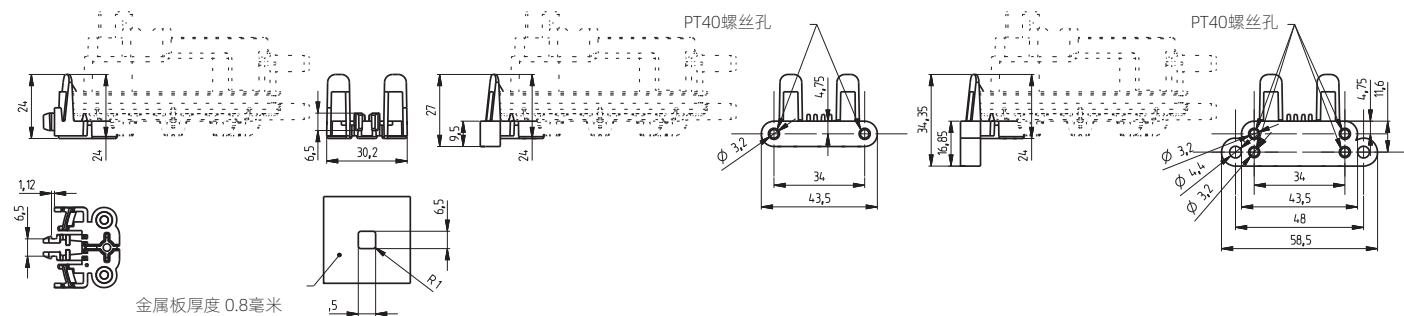
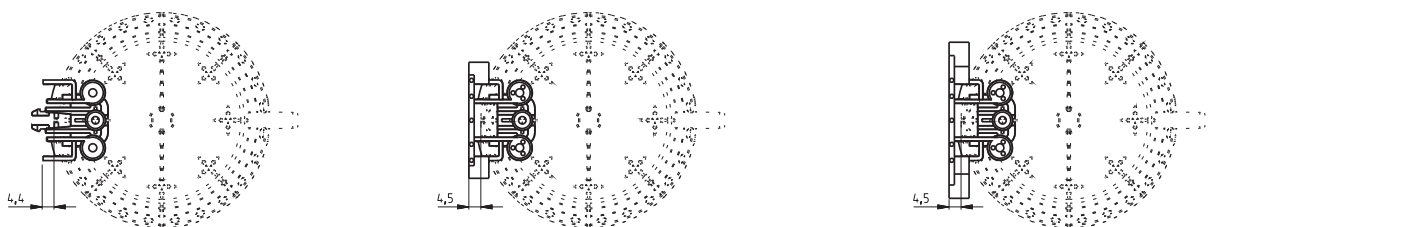
B型支架



安装板

安装适配器小

安装适配器大



金属板厚度 0.8毫米

**Huba Control AG**

Headquarters Schweiz  
Industriestrasse 17  
CH-5436 Würenlos  
Telefon +41 56 436 82 00  
Fax +41 56 436 82 82  
info.ch@hubacontrol.com

**Huba Control AG**

Vestiging Nederland  
Hamseweg 20A  
NL-3828 AD-Hoogland  
Telefoon +31 33 433 03 66  
Telefax +31 33 433 03 77  
info.nl@hubacontrol.com

**Huba Control AG**

Niederlassung Deutschland  
Schlattgrabenstrasse 24  
D-72141 Walddorfhäslach  
Telefon +49 7127 2393 00  
Fax +49 7127 2393 20  
info.de@hubacontrol.com

**Huba Control USA, Inc.**

Office United States of America  
303 Wyman Street  
Suite #300  
Waltham MA 02451  
Tel: +1 866-6HUBACO (+1 866-648-2226)  
info.usa@hubacontrol.com

**Huba Control SA**

Succursale France  
Rue Lavoisier  
Technopôle Forbach-Sud  
F-57602 Forbach Cedex  
Téléphone +33 3 87 84 73 00  
Télécopieur +33 3 87 84 73 01  
info.fr@hubacontrol.com

**Huba Control AG**

Branch Office United Kingdom  
Unit 13 Berkshire House, County Park  
Business Centre, Shrivenham Road  
Swindon Wiltshire SN1 2NR  
Phone +44 1993 77 66 67  
Fax +44 1993 77 66 71  
info.uk@hubacontrol.com

**Huba Control AG China**

中国商务中心地址：  
上海市长宁区仙霞路 317 号  
远东国际大厦 B 栋 2009B  
电邮：info.cn@hubacontrol.com  
网页：www.hubacontrol.com

[www.hubacontrol.com](http://www.hubacontrol.com)

