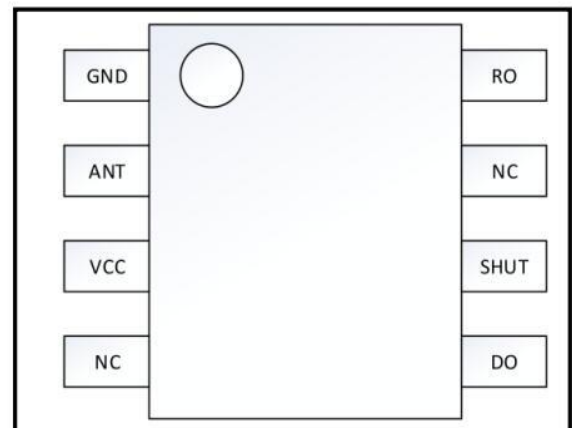


## 高灵敏度低功耗315/433MHz ASK/OOK射频接收芯片

### 主要特性

- 频率范围：300MHz - 440MHz
- 高接收灵敏度：2kbps, BER 10E-2
  - -110 dBm @ 315MHz
  - -110dBm @ 433.92MHz
- 低功耗：
  - 2.8mA/3.3V @ 315MHz
  - 2.9mA/3.3V @ 433.92MHz
  - 0.01uA/3.3V @ Shut Down Mode
- 启动时间：<3ms
- 数据速率：≤4kbps
- 宽工作电压：DC 2.0V~ 5.5V
- 内建镜像抑制，抗干扰性能好
- 接收带宽：±200KHz
- 高ESD防护标准8KV HBM
- 独立运行，无需外部MCU控制
- 无需寄存器配置
- 符合RoHS标准
- SOP8封装



WF480RA VL 2.8mA 管脚排列图

### 主要应用

- 低成本消费电子应用，如遥控风扇、遥控灯、遥控门、遥控玩具等
- 远距离钥匙进入系统 RKE
  - 智慧家庭、楼宇监控自动化
- 工业检测及控制系统
  - 远距离RFID

### 芯片简介

WF480RA VL 2.8mA 是高集成度、低功耗的单片 ASK/OOK射频接收芯片。高频信号接收功能全部集成于片内以达到用最少的外围器件和最低的成本获得最可靠的接收效果。因此它是真正意义上的“无线高频调制信号输入，数字解调信号输出”的单片接收器件。

WF480RA VL2.8mA 为SOP8封装，正常工作电压范围2.0~5.5V，正常工作电流2.8mA，启动时间2.3ms，接收灵敏度最高达到-110dBm，非常适合各种耗要求的设备等。片内自动完成所有的 RF 和 IF 调谐，在开发和生产中省略了手工调节的工艺环节，进而降低成本，可加快产品上市。

此次升级建立在WF480RA原架构上进行,比较成熟稳定,并且CTH脚电容省掉,彻底解决电容品质导致芯片不良。

## 1 典型应用

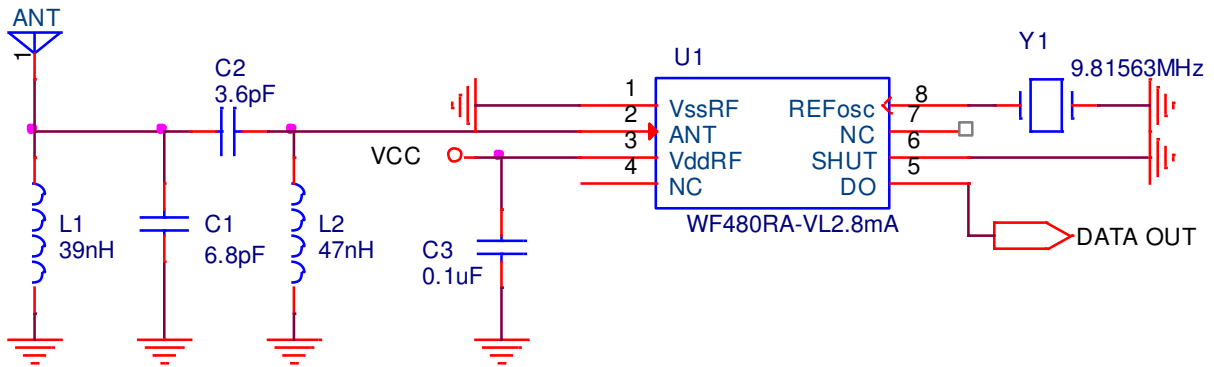


图1 315MHz 1.5kbps典型电路

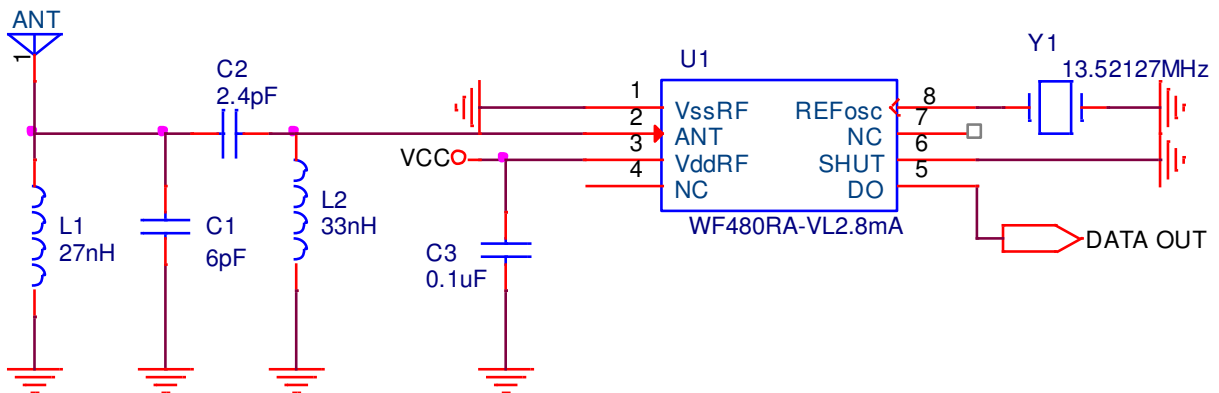


图2 433.92MHz 1.5kbps典型电路

## 2 管脚定义

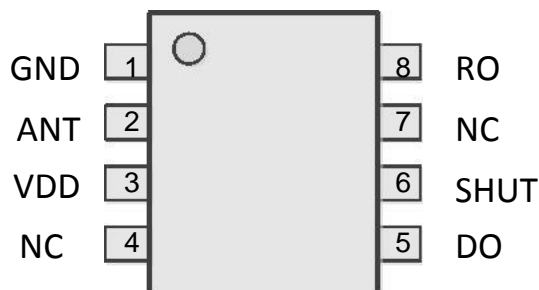


图3 WF480RA VL2.8mA 管脚排列图



表1 WF480RA VL 2.8mA 管脚定义

序号	名称	类型	描述
1	GND	P	接地管脚
2	ANT	I	RF 信号输入脚
3	VDD	P	电源管脚, DC 2.0~5.5V
4	NC	--	悬空
5	DO	O	解调数据信号输出
6	SHUT	I	工作模式选择脚。关断模式: 接电源; 工作模式: 接地
7	NC	--	悬空
8	RO	I	外接晶振管脚

### 3电气特性

#### 3.1工作条件

符号	参数	条件	最小	典型	最大	单
VDD	电源电压		2.0	3.3	5.5	V
T <sub>A</sub>	工作温度		-40		+125	°C
$\theta$	电源电压斜率		1			mV/ $\mu$ s

#### 3.2极限参数

符号	参数	条件	最小	典型	最大	单
VDD	电源电压 <sup>[1]</sup>		-0.3		5.5	V
V <sub>IN</sub>	接口电压		-0.3		VDD+ 0.3	V
T <sub>J</sub>	结温		-40		150	°C
T <sub>STG</sub>	储藏温度		-65		150	°C
T <sub>SDR</sub>	焊接温度	持续至少 30秒			255	°C
V <sub>HBM</sub>	ESD等级 <sup>[2]</sup>	人体模型HBM	-8		8	kV

备注

[1]超过极限参数的最大值可能会造成器件的永久性损坏, 请在此极限参数范围内使用, 保证设备安全。

[2]本芯片ESD防护等级达到了很高的标准, 但仍请注意在良好的ESD保护的工作台上进行各项操作。

### 3.3接收器规格

符号	参数	条件	最小	典型	最大	单
VDD	电源电压		2.0		5.5	V
f <sub>RF</sub>	工作频率范围	f <sub>RF</sub> =9.81563MHz		315		MHz
		f <sub>RF</sub> =13.52127MHz		433.92		MHz
DR	数据率				10	kbps
I <sub>OP</sub>	工作电流	f <sub>RF</sub> =315MHz, VDD=3.3V		2.81		mA
		f <sub>RF</sub> =315MHz, VDD=5V		2.84		mA
		f <sub>RF</sub> =433.92MHz, VDD=3.3V		2.92		mA
		f <sub>RF</sub> =433.92MHz, VDD=5V		2.96		mA
I <sub>STBY</sub>	休眠电流	V <sub>SHUT</sub> =VDD		0.01		μA
	接收灵敏度	f <sub>RF</sub> = 315MHz / 2kbps		-110		dBm
		f <sub>RF</sub> = 433.92MHz / 2kbps		-110		dBm
BW	接收器带宽	f <sub>RF</sub> = 315MHz		250		kHz
		f <sub>RF</sub> = 433.92MHz		250		kHz
f <sub>IF</sub>	中频频率			0.86		MHz
f <sub>BW</sub>	中频带宽			0.43		MHz
	饱和输入电平	R <sub>SC</sub> = 50Ω		-20		dBm
	Spurious Reverse Isolation	ANT pin, R <sub>SC</sub> = 50Ω		30		μVr/ms
Z <sub>REFOSC</sub>	Reference Oscillator Input Impedance			290		kΩ
	Reference Oscillator Source Current			5.2		μA
f <sub>T</sub>	晶体振荡器频率			13.52127 433.92M		MHz
Z <sub>CTH</sub>	CTH Source Impedance			145		kΩ
I <sub>ZCTH(leak)</sub>	CTH Leakage Current	TA = +85°C		±100		nA
	接收器启动时间	从VDD上电到接收		3		ms
	SHUT启动时间	SHUT引脚拉到接收		2.3		ms

### 3.4 晶体振荡器规格

符号	参数	条件	最小	典型	最大	单
FXTAL315	晶体频率 <sup>[1]</sup>	FRF =315 MHz	2.0	9.81563		MHz
FXTAL390		FRF =390 MHz		12.15269		MHz
FXTAL318		FRF =418 MHz		13.02519		MHz
FXTAL433.92		FRF =433.92 MHz		13.52127		MHz
	晶体频率精度 <sup>[2]</sup>			±20		ppm
C <sub>LOAD</sub>	负载电容			15		pF
R <sub>m</sub>	晶体等效电阻				60	Ω
t <sub>X TAL</sub>	晶体启动时间 <sup>[3]</sup>			400		μs

备注:  
 [1]以直接用外部参考时钟通过耦合电容驱动 REFOSC管脚工作。外部时钟信号的峰峰值要求在0.3到 0.7 V之间。  
 [2]该参数选择仅供参考,可接受的晶体频率误差受限于接收机的带宽和与之搭配的发射器之间射频频率偏差。  
 [3]该参数很大程度上与晶体的选择相关。

WF480RA 使用了基本的 Colpitts 结构晶振电路,将外部负载电容内置于芯片内部,只需要外接合适频率的晶体振荡器即可提供准确的参考时钟。

晶振频率选择通过如下公式进行计算:

$$F_{OSC} = FRF / (32 + 1.1/12)$$

对于 433.92MHz,  $F_{OSC} = 13.52127\text{MHz}$

## 4 SHUTDOWN 功能

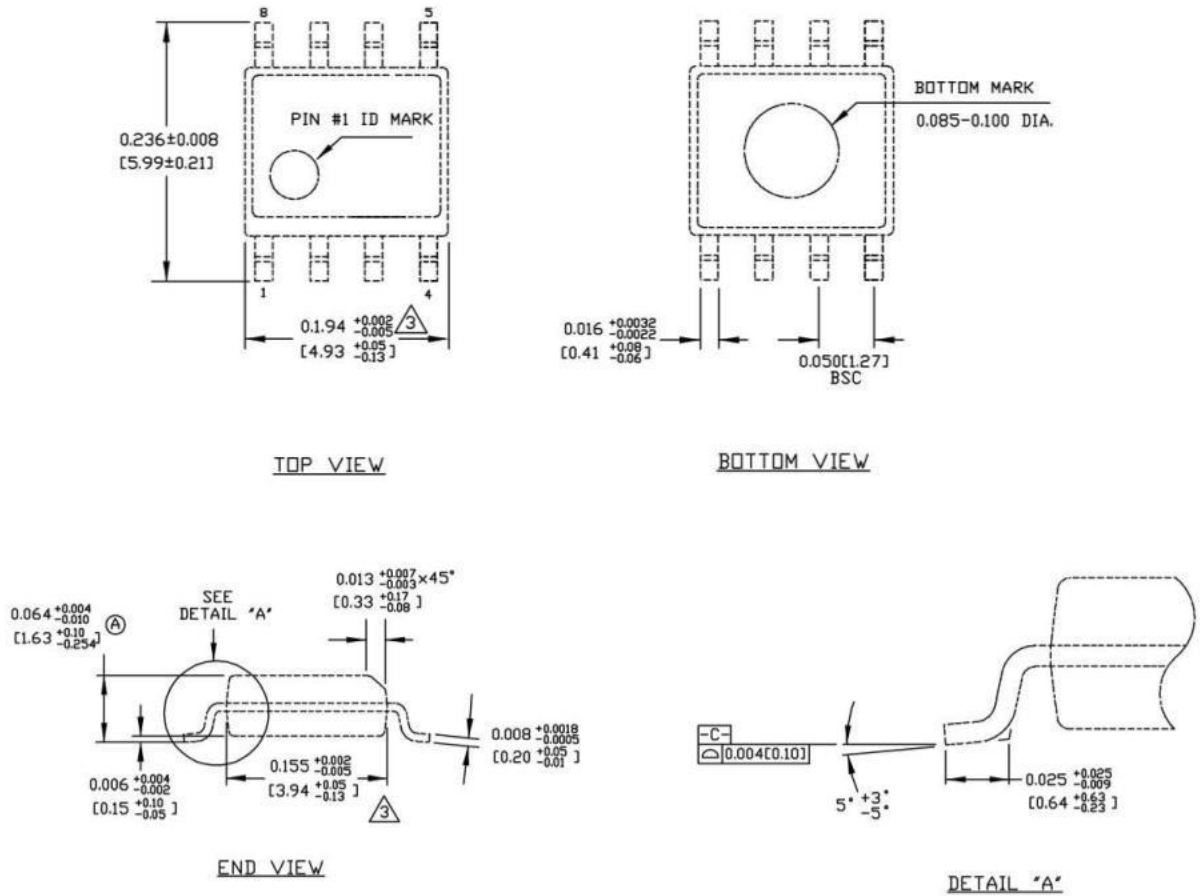
SHUT 引脚 (6pin) 用于控制 WF480RA VL2.8mA 芯片的工作状态。

SHUT 为高电平时, WF480RA VL2.8mA 为休眠状态, 电流 0.1uA, D0 引脚输出低电平。

SHUT 为低电平时, WF480RA VL2.8mA 为正常工作状态, 电流 2.8mA / 315MHz, D0 引脚输出固定电平或者解调的信号。



## 5 封装



**NOTES:**

1. DIMENSIONS ARE IN INCHES[MM].
2. CONTROLLING DIMENSION: INCHES.
3. DIMENSION DOES NOT INCLUDE MOLD FLASH OR PROTRUSIONS, EITHER OF WHICH SHALL NOT EXCEED 0.010[0.25] PER SIDE.

## 8-Pin SOP Package