

产品概述

简介



产品特性

高稳定单晶硅芯片
恒压激励方式
隔离式结构，适用于多种流体介质
全316L不锈钢材质
哈氏合金C、钽膜片可选
φ19mm标准OEM压力敏感元件

产品用途

工业过程控制、气体，液体压力测量、液位测量、压力检测仪表、压力校准仪器、液压系统及开关、制冷设备和空调系统、航空航海检测。

规格参数

量程及范围极限

标称量程	量程下限 (LRL)		量程上限 (URL)	过载
	表压	绝压		
40kPa	-40kPa	0kPa	40kPa	1MPa
250kPa	-100kPa	0kPa	250kPa	4MPa
1MPa	-100kPa	0kPa	1MPa	6MPa
3MPa	-100kPa	0kPa	3MPa	15MPa
10MPa	-100kPa	0kPa	10MPa	20MPa
40MPa	-	0kPa	40MPa	80MPa
60MPa	-	0kPa	60MPa	80MPa

电气性能

供电电源: 5-12VDC
电气连接: 100mm硅橡胶软导线
共模电压输出: 输入的50% (典型值)
电桥电阻: 6kΩ±0.5kΩ
响应时间 (10%-90%) : <1ms
绝缘电阻: 500MΩ/500VDC
绝缘强度: 1<5mA/500VAC

技术参数

非线性	0.3%F.S.
迟滞	±0.05%F.S.
重复性	±0.05%F.S.
满量程输出	100mv±20mV
零点输出	典型: ±20mv
测试温度	-40-85°C
零点温漂	±0.05%F.S./°C
灵敏度温漂	±0.3%F.S./°C
储存温度	-40-125°C
过程温度	-40-125°C
长期稳定性	±0.1%F.S./年

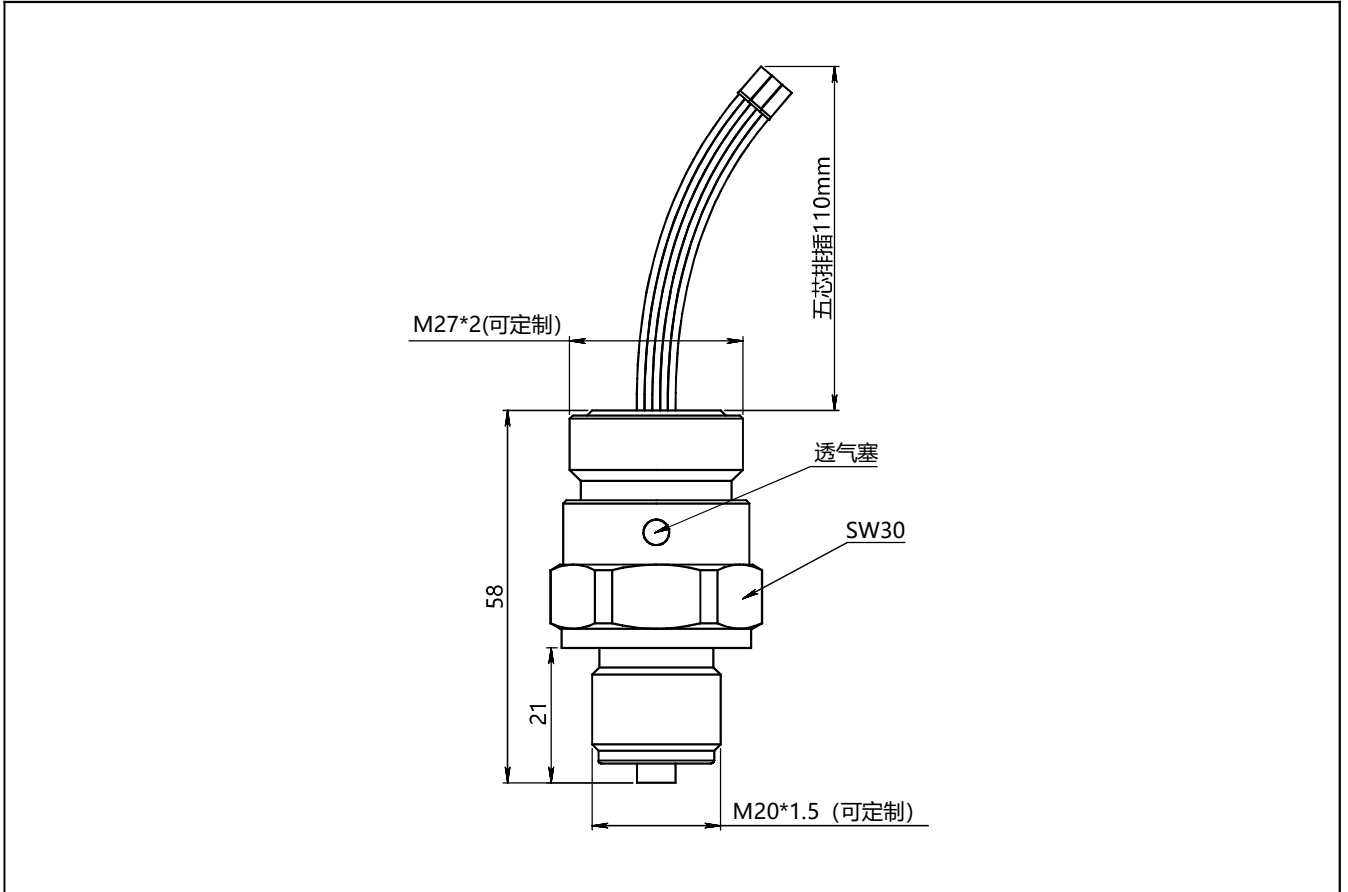
## 电气连接

## 电压激励

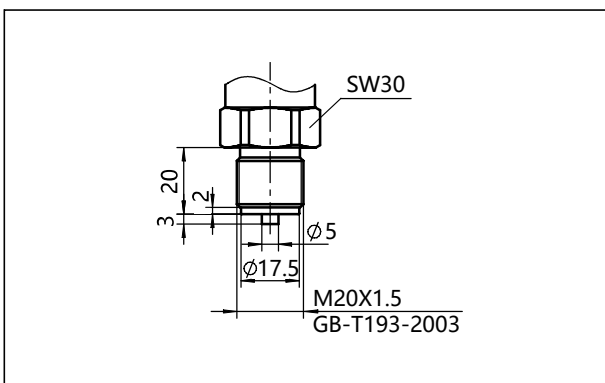
引线颜色	定义
黑 (Black)	V+
黄 (Yellow)	T
红 (Red)	S+
蓝 (Blue)	S-
白 (White)	V-
棕 (Brown)	T-

尺寸图

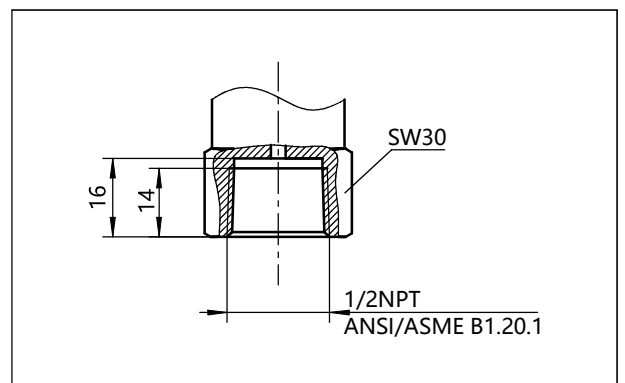
过程连接 (M01) 整体尺寸图 (单位: mm)



过程连接 (M01) (单位: mm)



过程连接 (R03) (单位: mm)



选型表

项目	参数	代码	代码说明	(*) 提供快速货期
	型号	SPH19T	单晶硅压力敏感元件	
传感器	分隔符	-	以下为具体规格	
	量程代码	403	标称量程40kPa	*
		254	标称量程250kPa	*
		105	标称量程1MPa	*
		305	标称量程3MPa	
		106	标称量程10MPa	
		406	标称量程40MPa	
		606	标称量程60MPa	
	压力类型	G	表压 (40kPa-10MPa)	
		A	绝压 (40kPa-60MPa)	
	膜片材质	S	316L	*
		H	哈C膜片 (最小量程100kPa)	
		T	钽膜片 (最小量程100kPa)	
	隔离充灌液	S	常温硅油	
	补偿方式	2	恒压激励, 内置二极管	*
	密封方式	S	氟素O型圈	
		F	全密封焊接	*
	电气连接	CV	镀金柯伐引脚	*
		N8	100mm硅橡胶软导线	
	壳体连接	2	M27*2外螺纹	*
4		外螺纹M56*1.5, GB/T193-2003, ISO2617, SUS304不锈钢		
*过程连接	M01	M20*1.5外螺纹		
	R03	1/2NPT内螺纹		
*如有特殊要求, 请与工程师联系				