

产品概述

简介



单晶硅敏感元件

SP26单晶硅压力敏感元件是将高稳定单晶硅芯片封装到316L不锈钢基体中,外加压力通过不锈钢膜片、内部密封的硅油传递到单晶硅芯片上,单晶硅芯片不直接接触实测介质,形成隔离式结构,适用于多种液体介质。符合防爆要求,表压产品侧面排气,满足高精度测量的使用需求。

产品特性

高稳定单晶硅芯片
恒压激励方式
隔离式防爆结构,适用于多种流体介质
全不锈钢材质、全密封焊接方式
哈C、316L膜片可选,广泛满足防腐要求
内置温度敏感元件

产品用途

工业过程控制、气体,液体压力测量、液位测量、压力检测仪表、液压系统及开关、制冷设备和空调系统、航空航海检测、石油、化工、电力。

规格参数

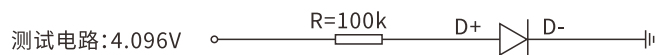
量程及范围极限

标称量程	量程下限 (LRL)		下限典型mV值 mV*-LRL	上限典型mV值 mV*-URL	量程上限 (URL)	过载
	表压	绝压				
40kPa	-40kPa	0kPa	-140~-60	60~140	50kPa	1MPa
250kPa	-100kPa	0kPa	-55~-24	60~140	300kPa	4MPa
1MPa	-100kPa	0kPa	-14~-6	60~140	1.2MPa	6MPa
3MPa	-100kPa	0kPa	-5~-2	60~140	4MPa	15MPa
10MPa	-100kPa	0kPa	-3~-2	200~300	15MPa	20MPa
40MPa	-100kPa	0kPa	-	60~140	50MPa	60MPa

*:以上参数为:输出信号范围单位mV在4V下测得。

温度二极管输出mV值表

温度	典型值 (mV)
-40°C	601
-10°C	522
20°C	450
50°C	374
85°C	287



电气性能

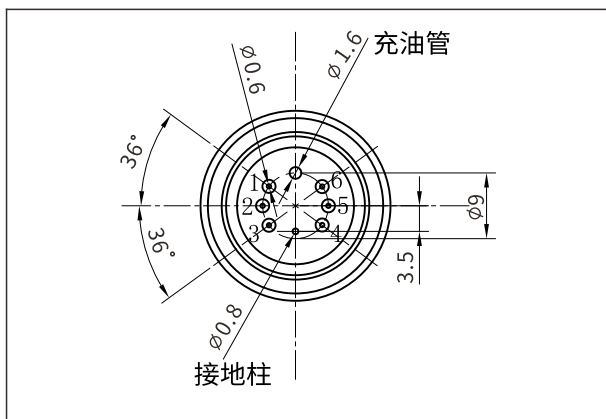
供电电源: 2.5-12VDC
电气连接: 110mm硅橡胶软导线
共模电压输出: 输入的50% (典型值)
电桥电阻: 6kΩ ± 0.5kΩ
响应时间 (10%-90%) : <2ms
绝缘电阻: >100MΩ@500VDC
绝缘强度: I<5mA/500VAC

规格参数

技术参数

工作温度	-40~+85°C
储存温度	-40~+105°C
满点输出电压	见量程及范围极限表
零点温度影响	±0.05%F.S./°C
温度滞后	<±0.1%F.S. (40kPa≤敏感元件量程≤40MPa)
压力滞后	<±0.05%F.S.
长期漂移	<±0.05%F.S./年
非线性误差	<±0.3%F.S. (40kPa≤敏感元件量程≤40MPa)
重复性	<±0.05%F.S.
迟滞	<±0.05%F.S.
膜片材质	316L/哈氏合金C
接线盒连接	无连接螺纹(焊接方式)
	M27×2外螺纹
	M56×1.5外螺纹
	M45×1.5外螺纹
	M30×1.5外螺纹
重量(本体):180g	

电气连接

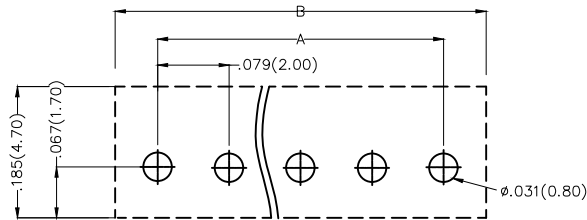


电压激励

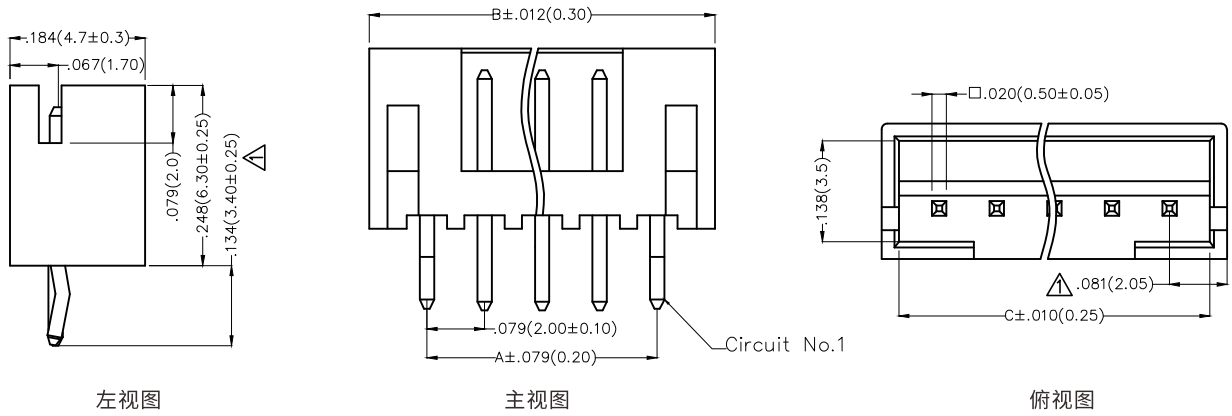
可伐引脚	导线颜色	定义	可选端子引脚序号
1	红 (Red)	S+	1
2	黄 (Yellow)	V-	2
3	蓝 (Blue)	S-	3
4	棕 (Brown)	T-	4
5	白 (White)	T+	5
6	黑 (Black)	V+	6

电气连接

线束对应PCB插座开孔尺寸(六芯)



线束对应PCB插座尺寸图

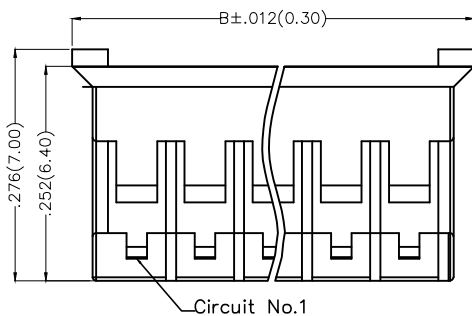


左视图

主视图

俯视图

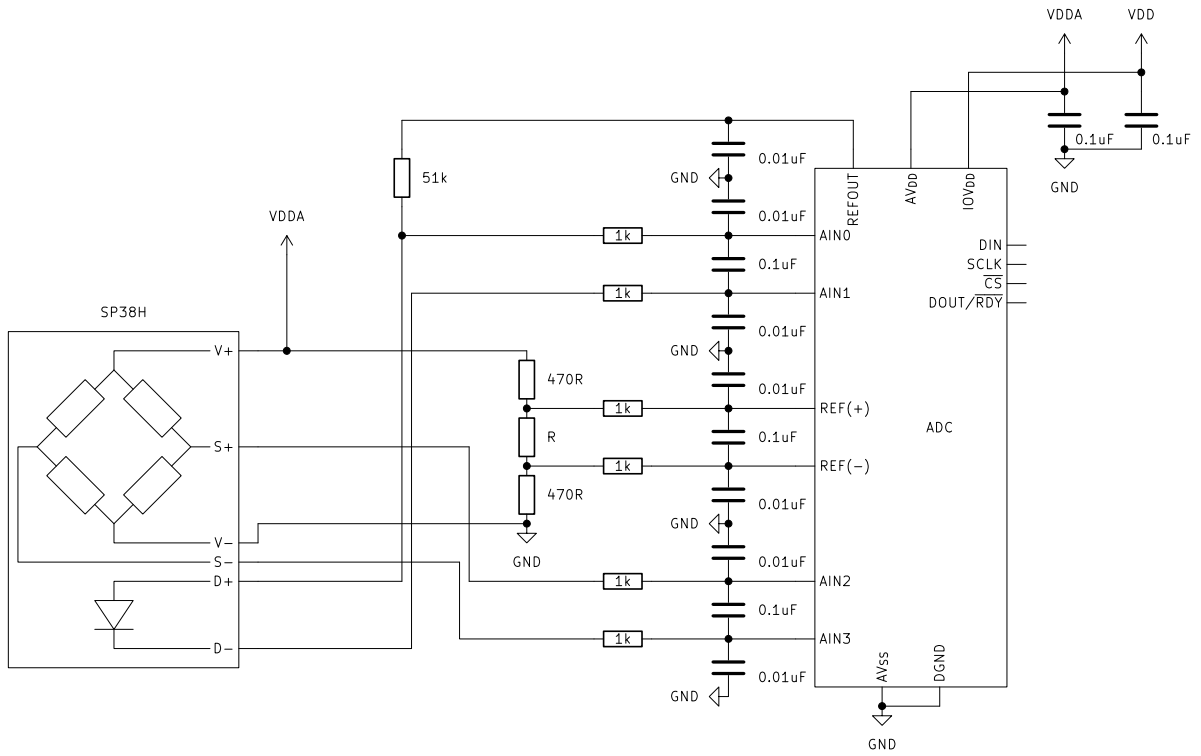
线束插头尺寸图(六芯)



免责声明:所有数据仅用于产品说明,不具法律约束力。相关技术细节可能因进一步改善而有所变更

电气连接

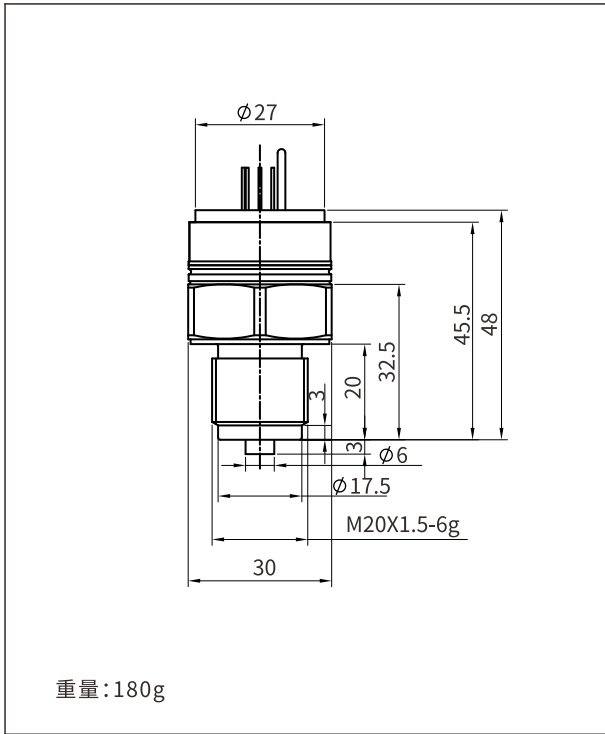
应用示例



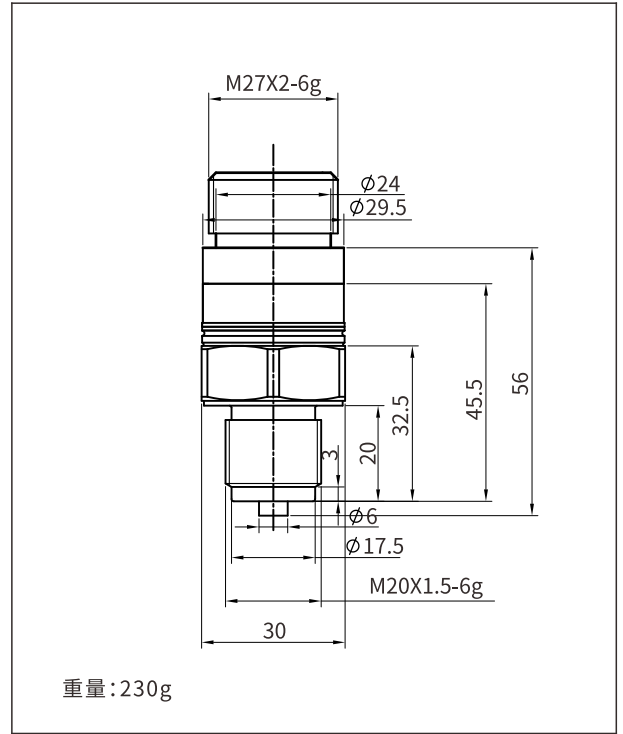
免责声明: 所有数据仅用于产品说明, 不具法律约束力。相关技术细节可能因进一步改善而有所变更

尺寸图

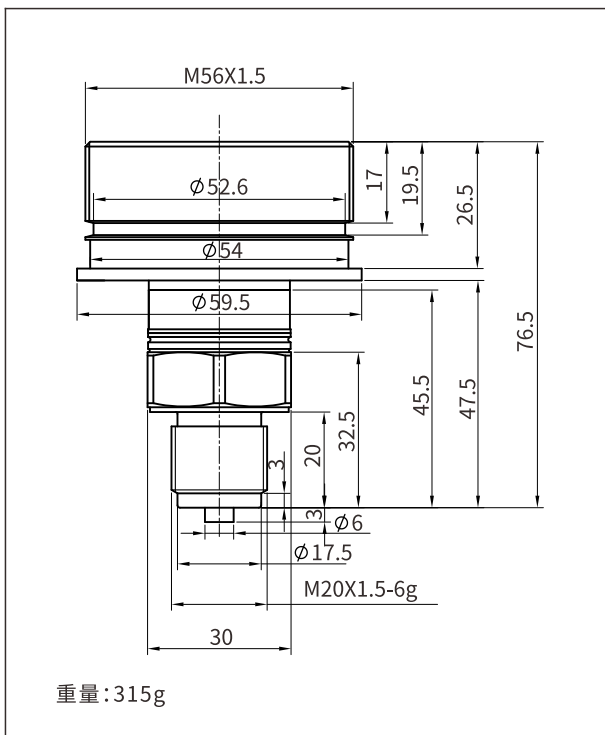
不带螺纹整机尺寸图(单位:mm)



接线盒连接为(2)整机尺寸图(单位:mm)



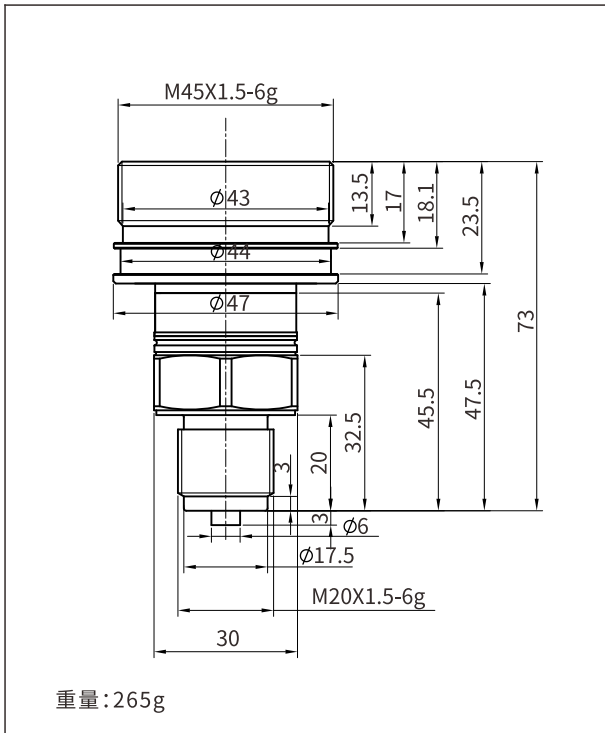
接线盒连接为(4)整机尺寸图(单位:mm)



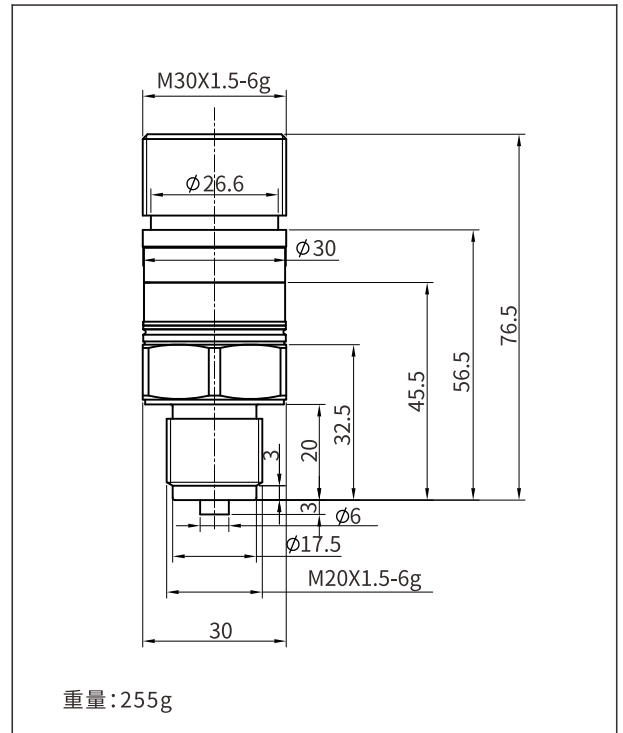
免责声明:所有数据仅用于产品说明,不具法律约束力。相关技术细节可能因进一步改善而有所变更

尺寸图

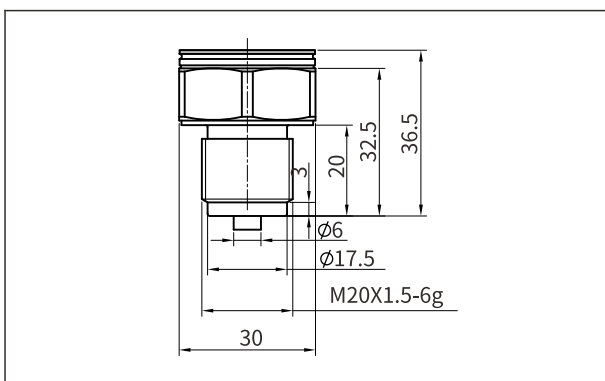
接线盒连接为(K)整机尺寸图(单位:mm)



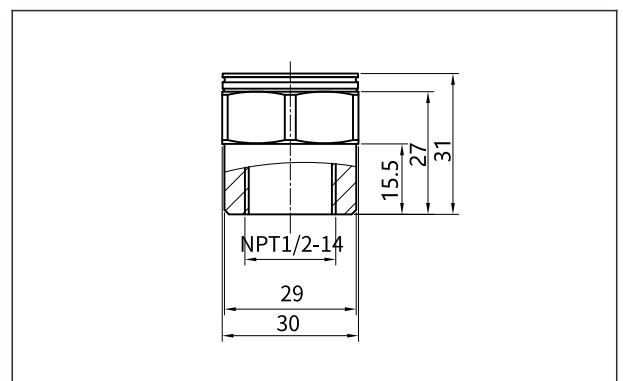
接线盒连接为(8)整机尺寸图(单位:mm)



过程连接 (M01) 尺寸图(单位:mm)

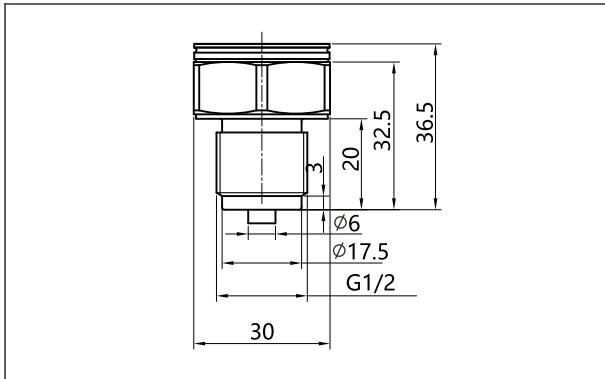


过程连接 (R03) 尺寸图(单位:mm)

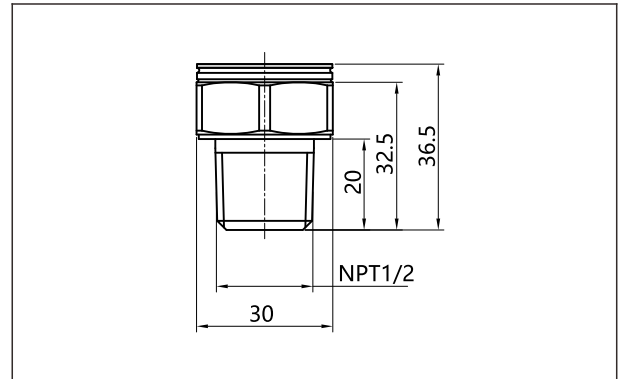


尺寸图

过程连接 (R01) 尺寸图 (单位:mm)



过程连接 (G01) 尺寸图 (单位:mm)



选型表

项目	参数	代码	代码说明	(*) 提供快速货期
	型号	SP26	单晶硅压力敏感元件(隔爆型侧面导气传感器)	
传感器	分隔符	-	以下为具体规格	
	量程代码	403	标称量程40kPa	*
		254	标称量程250kPa	*
		105	标称量程1MPa	*
		305	标称量程3MPa	
		106	标称量程10MPa	
		406	标称量程40MPa	
	压力类型	G	表压(40kPa-10MPa)	
		A	绝压(40kPa-40MPa)	
	膜片材质	S	SUS316L(40kPa-40MPa)	*
		H	哈C膜片(250kPa-10MPa)	
	隔离充灌液	S	常温硅油	
		D	惰性充灌液(氟油)(请咨询工程师)	
	补偿方式	2	恒压激励, 内置二极管	*
	密封方式	F	全密封焊接	*
	电气连接	N8	110mm硅橡胶软导线(六芯线)	*
		CV	镀金柯伐引脚	
	壳体连接	0	不带壳体连接件	
		2	M27*2外螺纹, SUS304不锈钢	*
		4	外螺纹M56*1.5, SUS304不锈钢	
		K	外螺纹M45*1.5, GB/T193-2003, ISO2617, SUS304不锈钢	
		8	外螺纹M30*1.5, SUS304不锈钢	
	*过程连接	M01	M20*1.5外螺纹, EN837	
		R03	1/2NPT内螺纹, ASM	
R01		1/2NPT外螺纹, ASM		
G01		G1/2外螺纹		
输出信号类型	S	电桥信号输出		
*如有特殊要求, 请与工程师联系				