

产品概述

简介



单晶硅差压敏感元件

SP38M单晶硅差压敏感元件的核心传感单元是采用高可靠性的单晶硅技术，敏感元件内置温度敏感元件，大限度提高敏感元件的温度性能，是一种全面数字化、智能化的敏感元件。它抗高压和高静压，静压可达40MPa。可应用于各种恶劣环境，工作温度范围高达-40-85℃。它还具有测量的高精度、高稳定性、输出信号强，长期稳定性好等特点。

SP38M单晶硅差压敏感元件被广泛应用在：过程控制、流量控制、液压和气动设备、伺服阀门和传动、化学制品和化学工业及医用仪表等众多需要测量压力/差压的领域。

技术优势

精确的充灌液技术
双膜片过载结构
高稳定性: $< \pm 0.1\% \text{F.S./年}$
极低的压力和温度滞后
内置温度敏感元件
可选多种隔离膜片材质，广泛满足防腐要求
体积小巧，易封装

规格参数

差压量程及范围极限

标称量程	量程下限 (LRL)	量程上限 (URL)	单端过载压力	静压力
40kPa	-40kPa	40kPa	16MPa	40MPa
100kPa	-100kPa	100kPa	16MPa	40MPa
250kPa	-250kPa	250kPa	16MPa	40MPa
1MPa	-500kPa	1MPa	16MPa	40MPa

绝对压力 (测量静压力) 量程及范围极限

标称量程	量程下限 (LRL)	量程上限 (URL)	过载压力
305A	0kPa	3MPa	16MPa
106A	0kPa	10MPa	20MPa
256A	0kPa	25MPa	40MPa

以上测量量程也可换算为以kg/cm、MPa和kPa等单位表示。可根据要求提供其他测量量程。设置高、低限值 (LRV) 与高限值 (URV) 在量程上下限范围内取值, 最小量程 $\leq |URV-LRV| \leq$ 量程上限

单晶硅差压敏感元件的静压限值取绝压过载压力和差压敏感元件静压力两者中最小值。

电气性能

供电电源: 5-12VDC
电气连接: 100mm硅橡胶软导线
共模电压输出: 输入的50% (典型值)
电桥电阻: $6k\Omega \pm 0.5k\Omega$
响应时间 (10%-90%): $< 1ms$
绝缘电阻: 500M Ω /500VDC
绝缘强度: $1 < 5mA/500VAC$

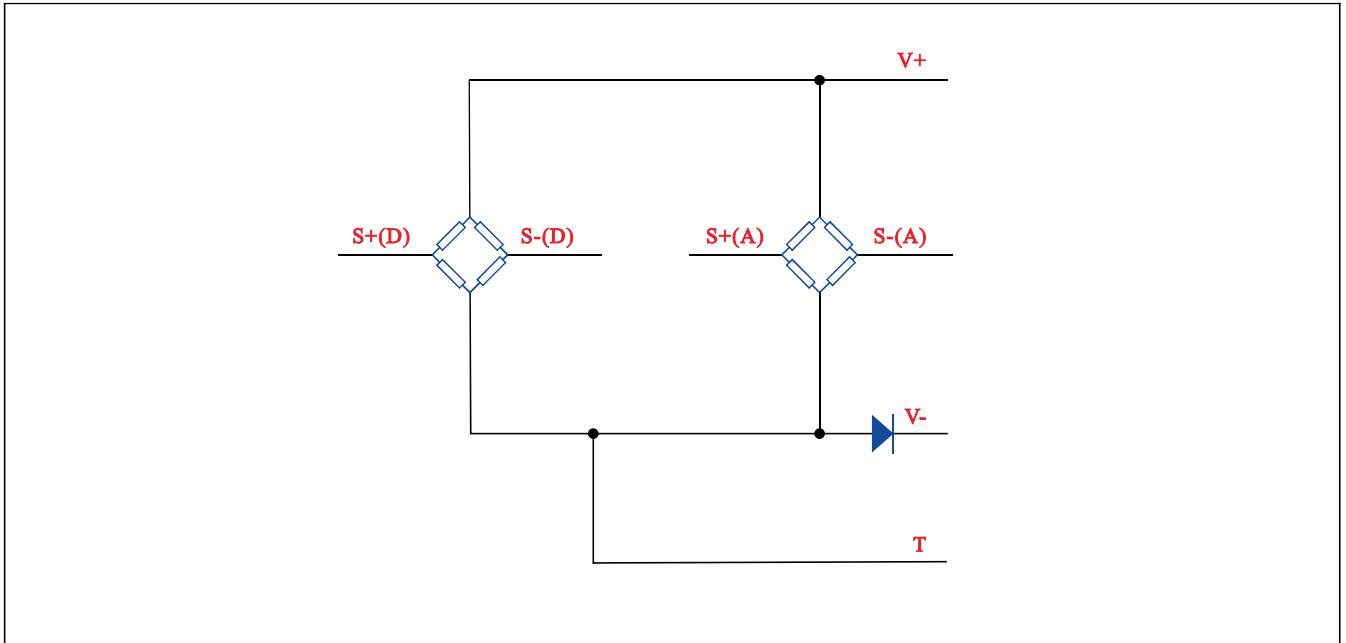
规格参数

技术参数

工作温度	-40-+85°C
储存温度	-50-+125°C
满点输出电压	60-140mV (3kPa-120mV)
零点温度影响	±0.05%F.S./°C
温度滞后	<±0.1%F.S. (10kPa≤敏感元件量程≤10MPa)
	<±0.2%F.S. (敏感元件量程<10kPa)
压力滞后	<±0.05%F.S.
长期漂移	<±0.05%F.S./年
非线性误差	<±0.3%F.S. (10kPa≤敏感元件量程≤10MPa)
	<1.7%F.S. (敏感元件量程<10kPa)
重复性	<±0.05%F.S.
迟滞	<±0.05%F.S.
静压影响	<±0.1%F.S./10MPa (10kPa≤敏感元件量程≤10MPa)
	<±0.15%F.S./10MPa (敏感元件量程<10kPa)
膜片材质	316L/哈氏合金C
接线盒连接	M27×2外螺纹
	M56×1.5外螺纹
	23/16-16UNS外螺纹
过程连接	H型结构, 双法兰, 过程连接内螺纹1/4-18NPT, 法兰后端自带排液排气阀, 316不锈钢

电气连接

电气连接方式



技术参数

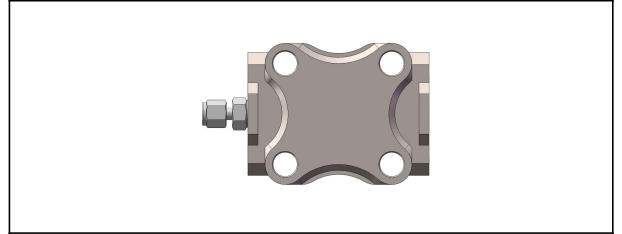
引线颜色	引线定义
黑 (Black)	V+
黄 (Yellow)	T
红 (Red)	S+ (D)
蓝 (Blue)	S- (D)
白 (White)	V-
橙 (Orange)	S+ (A)
绿 (Green)	S- (A)

过程连接

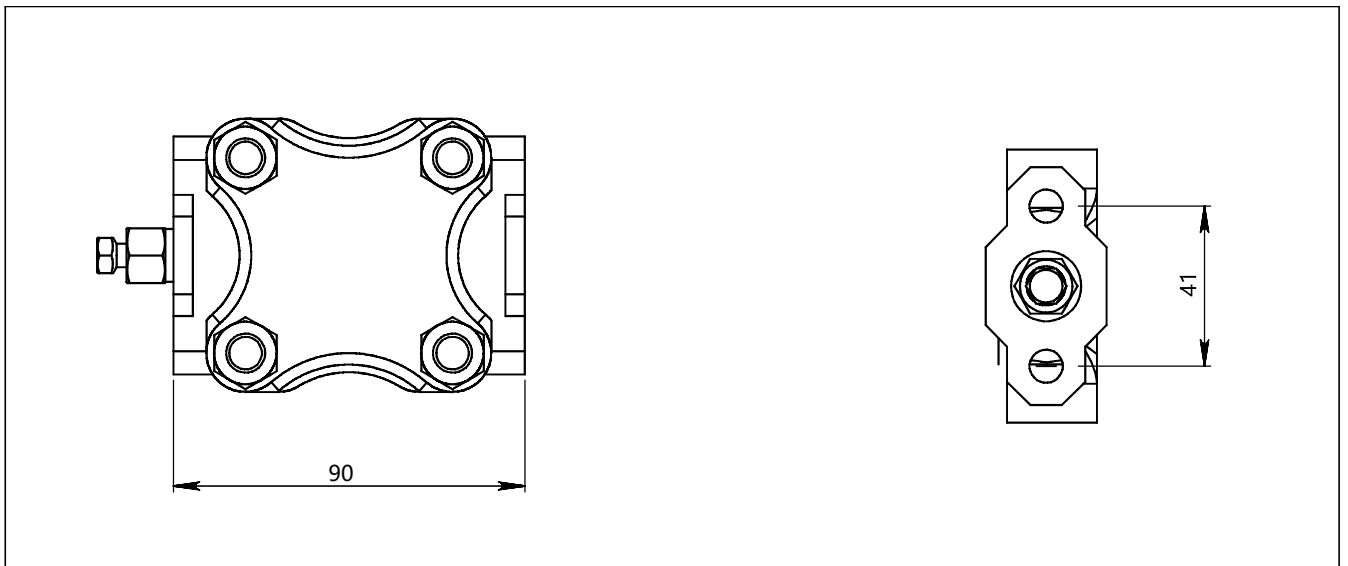
过程连接选型

选项代码	部位	说明
H1	法兰/排气/排液阀	H型结构, 双法兰, 过程连接内螺纹 1/4-18NPT, 法兰后端自带排液排气阀, 316不锈钢
H4		H型结构, 双法兰, 过程连接内螺纹 1/4-18NPT, 法兰后端自带排液排气阀, 304不锈钢

法兰 (H1、H4)



过程连接 (H1、H4) 尺寸图 (单位: mm)

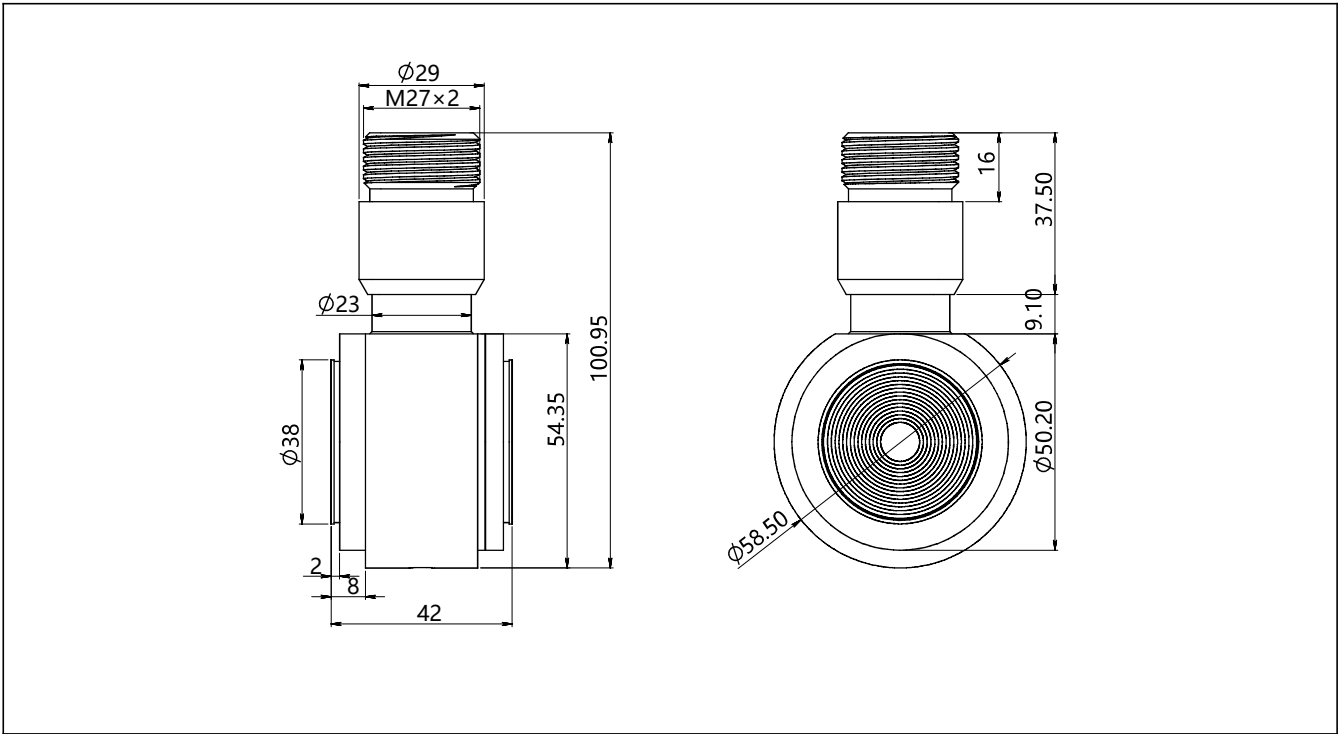


输出方式选型

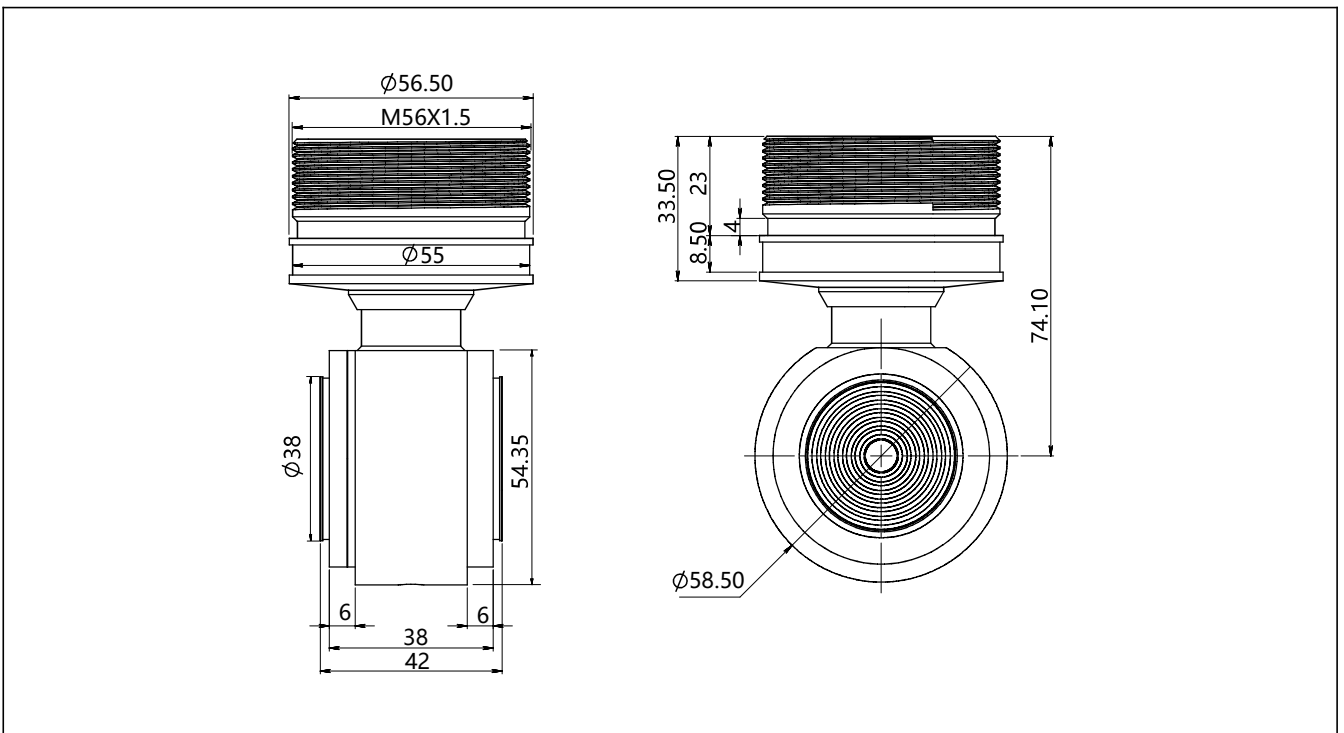
选型代码	类型	说明
S	信号输出方式	压力敏感元件信号输出

尺寸图

接线盒连接为 (2) 整机尺寸图 (单位: mm)



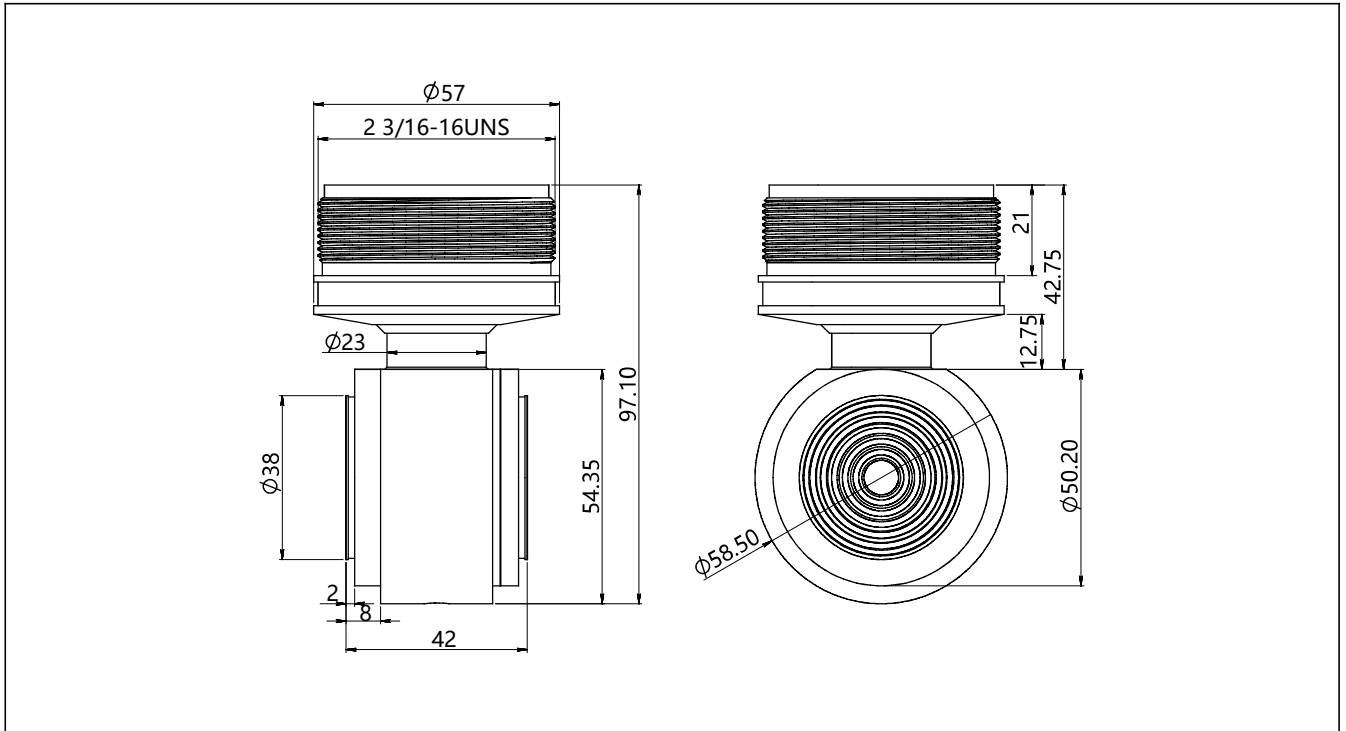
接线盒连接为 (4) 整机尺寸图 (单位: mm)



免责声明: 所有数据仅用于产品说明, 不具法律约束力。相关技术细节可能因进一步改善而有所变更

尺寸图

接线盒连接为 (5) 整机尺寸图 (单位: mm)



选型表

项目	参数	代码	代码说明	(*) 提供快速货期	
	型号	SP38M	单晶硅差压敏感元件		
敏感元件	分隔符	-	以下为具体规格		
	结构	S	标准结构	*	
	量程代码	403D	标称量程40kPa		
		104D	标称量程100kPa		*
		254D	标称量程250kPa		*
		105D	标称量程1000kPa		
	静压范围	305A	3MPa		*
		106A	10MPa		
		256A	25MPa		
	隔离膜片材质	S	316L不锈钢		*
		H	哈氏合金C		
	隔离充灌液	S	常温硅油, 适用直接接触温度范围-45-205°C		*
	接线盒连接	2	外螺纹M27*2, GB/T193-2003, ISO2617, SUS304不锈钢		
		4	外螺纹M56*1.5, GB/T193-2003, ISO2617, SUS304不锈钢		
		5	外螺纹2 3/16-16UNS, ASMEB1.1-2003SUS304不锈钢		*
	密封方式	S	O型环, 氟橡胶 (温度适用范围: -20-200°C)		
	电气连接方式	N8	100mm硅橡胶软导线		*
	过程连接	H1	H型结构, 双法兰, 过程连接内螺纹1/4-18NPT, 法兰后端自带排液排气阀, 316不锈钢		*
		H4	H型结构, 双法兰, 过程连接内螺纹1/4-18NPT, 法兰后端自带排液排气阀, 304不锈钢		*
	信号输出方式	S	压力敏感元件信号输出 (可不选)		*