

— 传感器与控制器 —

ASAIR 奥松电子

操作说明 流量传感器



安全指令

安全说明旨在保护用户免受危险情况和/或防止材料损坏。
在操作说明书中，潜在风险的严重性可以用以下信号词来表示：



危险

指用户面临的迫在眉睫的危险。不遵守可能导致致命的伤害。



警告

指可识别的危险。
不遵守可能导致致命的伤害，并破坏设备或工厂部件。



谨慎

指的是一种危险。
不遵守可能会对开关和/或工厂造成轻微伤害和物质损害。



重要的

指对用户至关重要的信息。

处理



开关必须按照国家或地方有关电气/电子设备的规定正确处理。
开关不能与家庭垃圾一起处理！

技术参数

◇流量范围：5~40 L/min

◇精度：<±3.0%F.S（流量）

◇重复性：<2.0%

◇接液材质：Pom/SUS304（不锈钢）

◇压力等级：10bar（最大压力16bar）

◇过程连接：

螺纹型：G 1/2

◇环境温度：-10~65℃

◇介质温度：-20~100℃

◇供电电源：18~28VDC

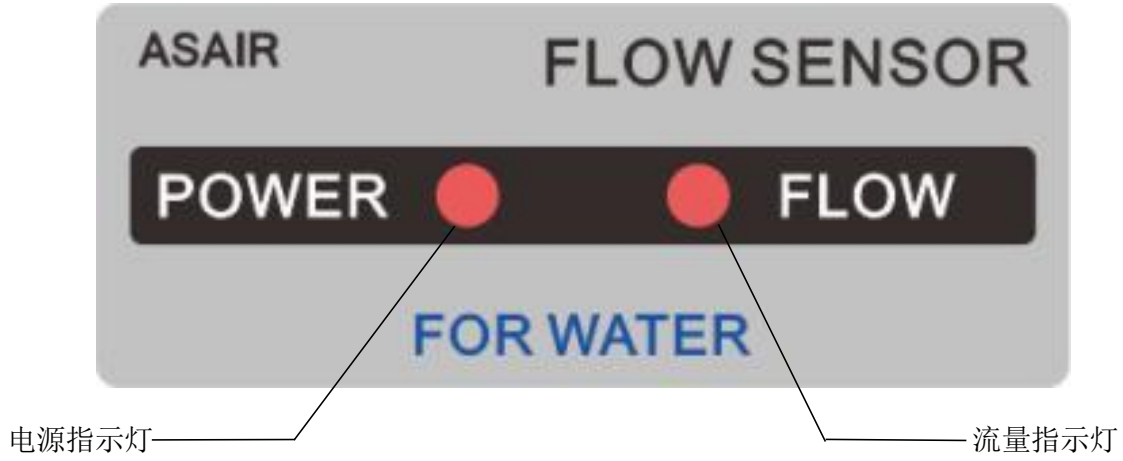
◇数字显示：无

◇信号输出：三线制4~20mA，与流量成线性关系

◇线性化：5点流量线性曲线

画板示意图

AFD4040



AFD4040尺寸图

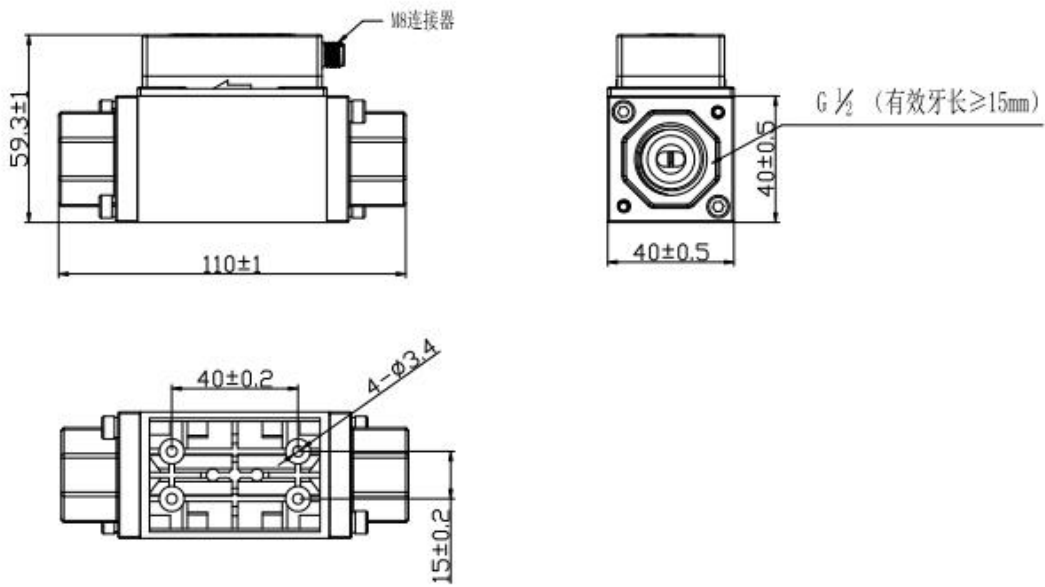
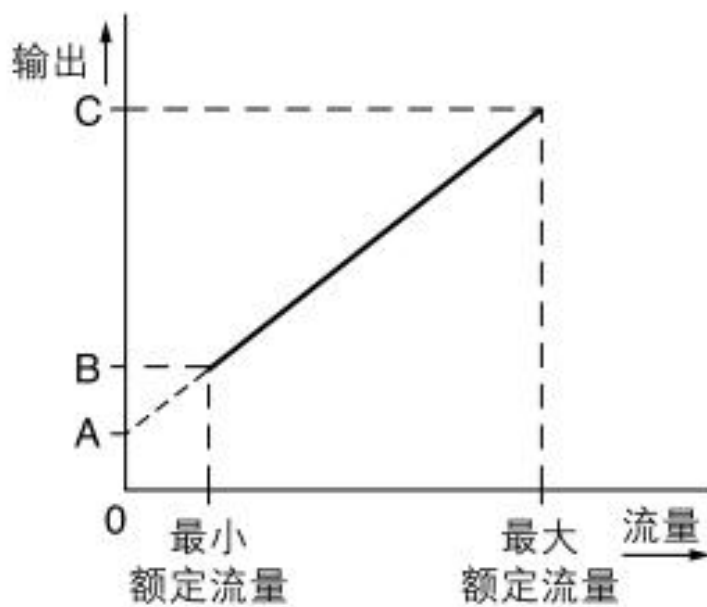
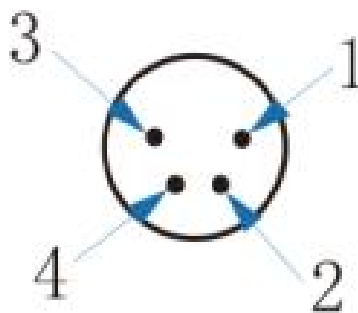


图 1. AFD4040 (单位: mm)

AFD4040接线图

序号	针脚定义
1	电源正
2	NC
3	电源负
4	流量模拟量



	A	B	C
电流输出	4mA	6mA	20mA

型号	额定流量[L/min]	
	最小($Q_{\text{额Min}}$)	最大($Q_{\text{额Max}}$)
AFD4040	0	40

$$\text{流量} = (Q_{\text{额Max}} - Q_{\text{额Min}}) * (I - 4) / (C - A) + Q_{\text{额Min}}$$

安装



谨慎

在运输过程中必须避免震动和剧烈震动。即使开关外壳没有损坏，内部部件也可能损坏并引起故障。



危险

开关只能安装在不超过最大压力 P_{max} 的系统中(请参阅类型标签)。只有在断电(电、液压/气动)时才安装开关。

安全说明旨在保护用户免受危险情况和/或防止材料损坏。在操作说明书中，潜在风险的严重性可以用以下信号词来表示：

■ 配管方法：

对产品配管时，请用扳手与配管部一体的金属部位（管路配件）进行配管。若在其他部位使用扳手，可能会导致流量开关破损。

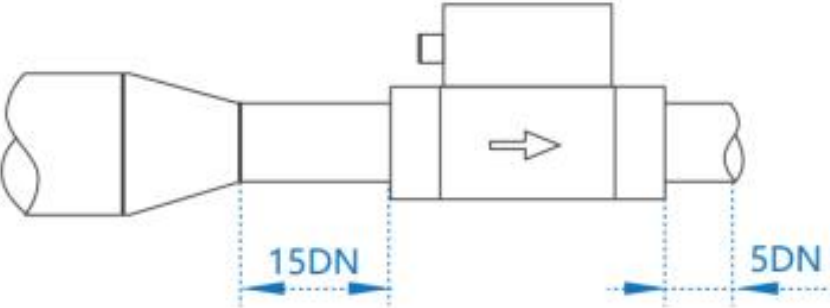
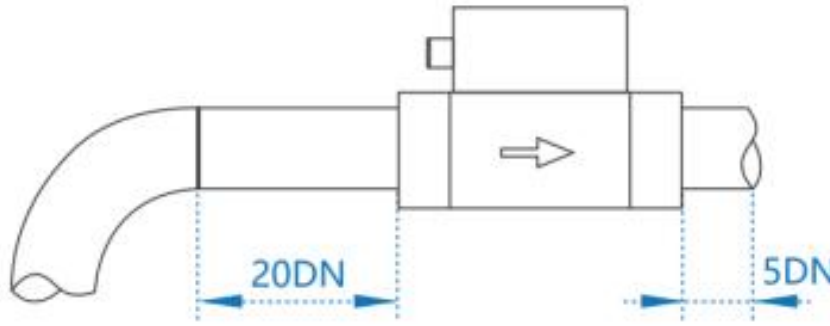
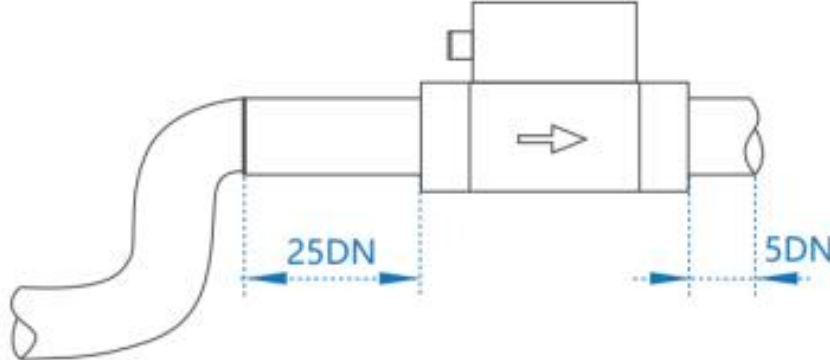
特别是不能再M12连接器上使用扳手。否则可能会导致连接器部破损

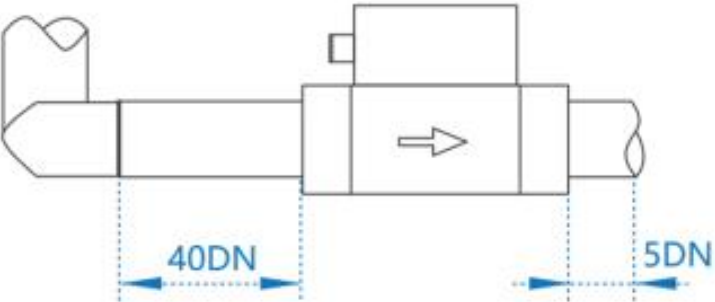
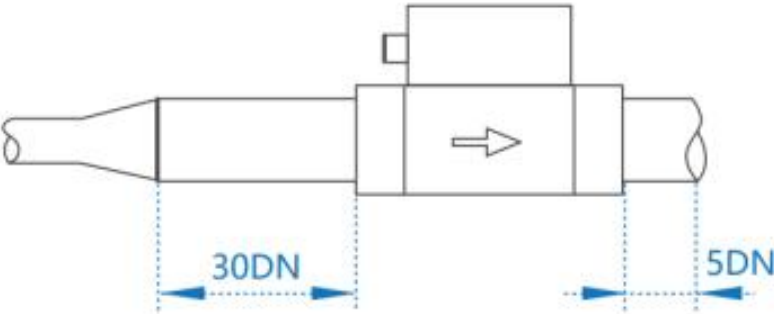
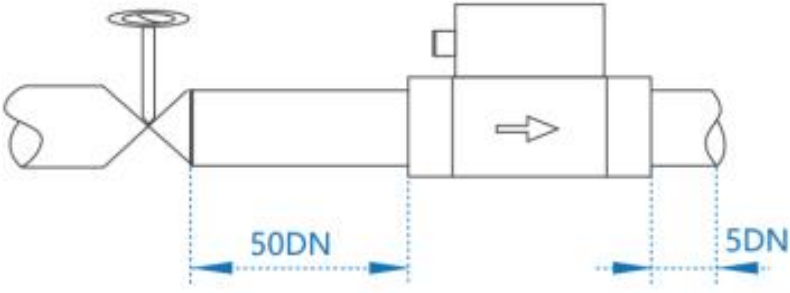
螺纹	适用扭力范围	扭力安全范围
G 1/2	28~30 N·m	< 200N·m

安装配管：请不要使密封带混入管内。

配管连接：请不要因松弛而导致液体泄漏。若超出紧固扭力范围拧紧，可能会导致开关损坏。如果在不足规定紧固扭力的情况下组装，可能会使连接螺纹部松动。

DN为仪表工称口径

传感器上游管道型式	前后直管段长度
同心收缩全开阀门	 <p>The diagram illustrates a flow sensor with a concentric contraction valve upstream. The upstream straight pipe length is 15DN and the downstream straight pipe length is 5DN.</p>
一个90度弯头	 <p>The diagram illustrates a flow sensor with a 90-degree elbow upstream. The upstream straight pipe length is 20DN and the downstream straight pipe length is 5DN.</p>
同一平面两个90度弯头	 <p>The diagram illustrates a flow sensor with two 90-degree elbows in the same plane upstream. The upstream straight pipe length is 25DN and the downstream straight pipe length is 5DN.</p>

<p>不同平面 两个90度弯头</p>	 <p>40DN 5DN</p>
<p>同心扩管</p>	 <p>30DN 5DN</p>
<p>调节阀半开 阀门(不推荐)</p>	 <p>50DN 5DN</p>

调试/操作

压力开关只能由授权人员进行调试和操作。



谨慎

当开关本身或连接电缆损坏时，请勿将开关投入工作。

不要使用任何尖锐、坚硬的物体来制作条目。钥匙可能被尖尖的硬物损坏。



警告

请注意，如果操作温度较高，套管表面可能会变得非常热!

维护/清洗



警告

定期检查开关是否正常工作。

如果开关不能正常工作，立即停止操作。



谨慎

使用不适当的清洗剂可能会损坏开关。

下列清洗剂可用于清洗聚碳酸酯: 温和的肥皂或洗涤剂

异丙醇

清洗后，立即用清水冲洗。不要将清洁剂留在产品表面。不要在高温或阳光直射下清洁产品。

下列清洗剂已知会影响聚碳酸酯组件的完整性，不应使用: ZEP Fast 505, Pinesol, 卤代溶剂 (苯、汽油、丙酮或四氯化碳)

强碱性 甲乙酮 研磨物质

拆卸



危险

只有在断电时(电、液压/气动)才拆下开关。

开关与压力和电源的断开必须由经过培训或指导的人员按照最先进的标准进行。



警告

请注意，如果操作温度较高，壳体表面可能会变得非常热!

广州奥松电子股份有限公司

Guangzhou Aosong Electronic Co., Ltd.



电话：020-89850036



网站：www.aosong.com



地址：广州市黄埔区云骏路17号