

产品概述

简介



UART总线接口单晶硅多参数敏感元件

SP38M-U UART总线接口单晶硅压力敏感元件的核心传感单元是采用高可靠性的单晶硅技术，内置差压、压力、温度敏感元件，集成有高性能双通道24bit adc的ASIC，对敏感元件的零点，灵敏度的二阶温度漂移校准，以及三阶非线性校准，极大限度的改善了压力/差压敏感元件的温度特性，通过UART接口输出精确的压力/差压数字信号，是智能化的数字传感器。抗高过载和高静压，静压可达40MPa。可应用于各种恶劣环境，工作温度范围可达-40-85℃。测量精度高，通讯可靠，长期稳定性好。

SP38M-UART单晶硅压力敏感元件被广泛应用在：过程控制、流量控制、液压和气动设备、伺服阀门和传动、化学制品和化学工业及医用仪表等众多需要测量压力/差压的领域。

技术优势

精确的充灌液技术
双膜片过载结构
高稳定性: $< \pm 0.05\% \text{F.S./年}$
极低的压力和温度滞后
内置温度敏感元件，双通道24bit adc
可选多种隔离膜片材质，广泛满足防腐要求
易封装易接口，标准UART总线
运行状态检测，实时输出故障代码
通讯稳定，误码率低到1/1000000

警告

- 1、禁止用户自行拆卸产品
- 2、请用户自行检查产品供电电压是否符合使用手册中的供电电压要求

规格参数

差压量程及范围极限

标称量程	量程下限 (LRL)	量程上限 (URL)	单端过载压力*	静压力**
40kPa	-40kPa	40kPa	16MPa	40MPa
100kPa	-100kPa	100kPa	16MPa	40MPa
250kPa	-250kPa	250kPa	16MPa	40MPa
1MPa	-500kPa	1MPa	16MPa	40MPa

*差压敏感元件单端的过载压力。

**差压敏感元件两端的最大压力，产品整体过载取决于组合体中差压敏感元件与静压敏感元件过载能力中较低值。

静压量程及范围极限

标称量程	量程下限 (LRL)	量程上限 (URL)	过载压力*
3MPa	0kPa	3MPa	12MPa
10MPa	0kPa	10MPa	16MPa
25MPa	0kPa	25MPa	48MPa

*静压敏感元件过载压力，产品整体过载取决于组合体中差压敏感元件过载能力中较低值。

技术参数

电源	测量模式: 3.2-3.6VDC@2.3mA; 休眠模式: 3.2-3.6VDC@4uA
硬件接口	3.3VDC UART接口
UART接口输入电平	$V_{INL} < 0.2 * V_{supply}$, $V_{INH} > 0.7 * V_{supply}$
UART接口输出电平	$V_{OL} = 0.4VDC$, $V_{OH} = V_{supply} - 0.4VDC$
上电稳定时间	$\leq 4s$
输出数据模式	异步10、11、12bit
波特率	4800Hz、9600Hz、19200Hz
起始位	1bit
校验位	无校验、奇校验、偶校验
停止位	1bit、2bit
通讯协议	参考“LEEG UART数字传感器通讯协议”文档
休眠/唤醒方式	通讯命令休眠
通讯响应时间	$\leq 50ms$
工作温度	-40-+85°C
储存温度	-50-+125°C
UART输出精度	$\pm 0.05\%F.S.@22^{\circ}C$
长期漂移	$< \pm 0.05\%F.S./年$
膜片材质	316L/哈氏合金C
接线盒连接	M56×1.5外螺纹 2 3/16UNS外螺纹

规格参数

技术参数

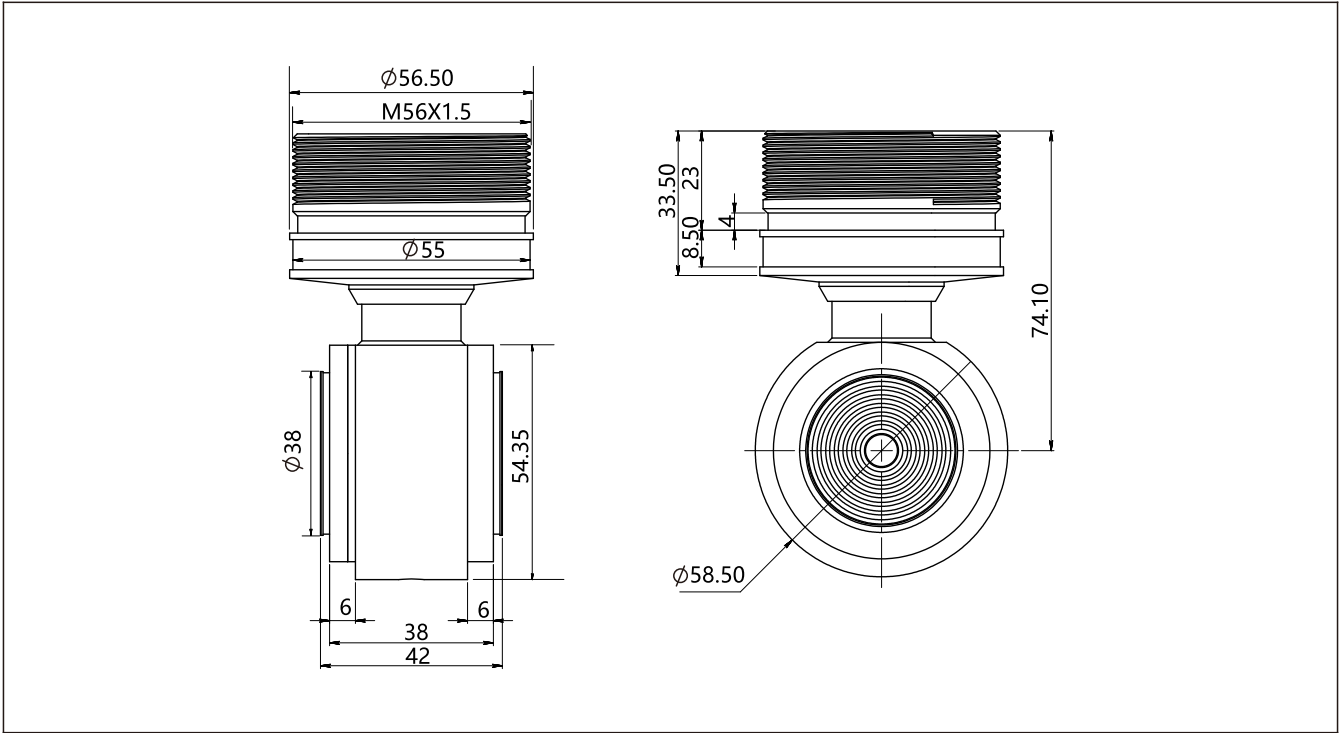
引线颜色	引线定义
红 (Red)	V+
白 (White)	V-
绿 (Green)	WakeUp唤醒
黄 (Yellow)	TxD UART接收
棕 (Brown)	TxD UART发送

电气性能

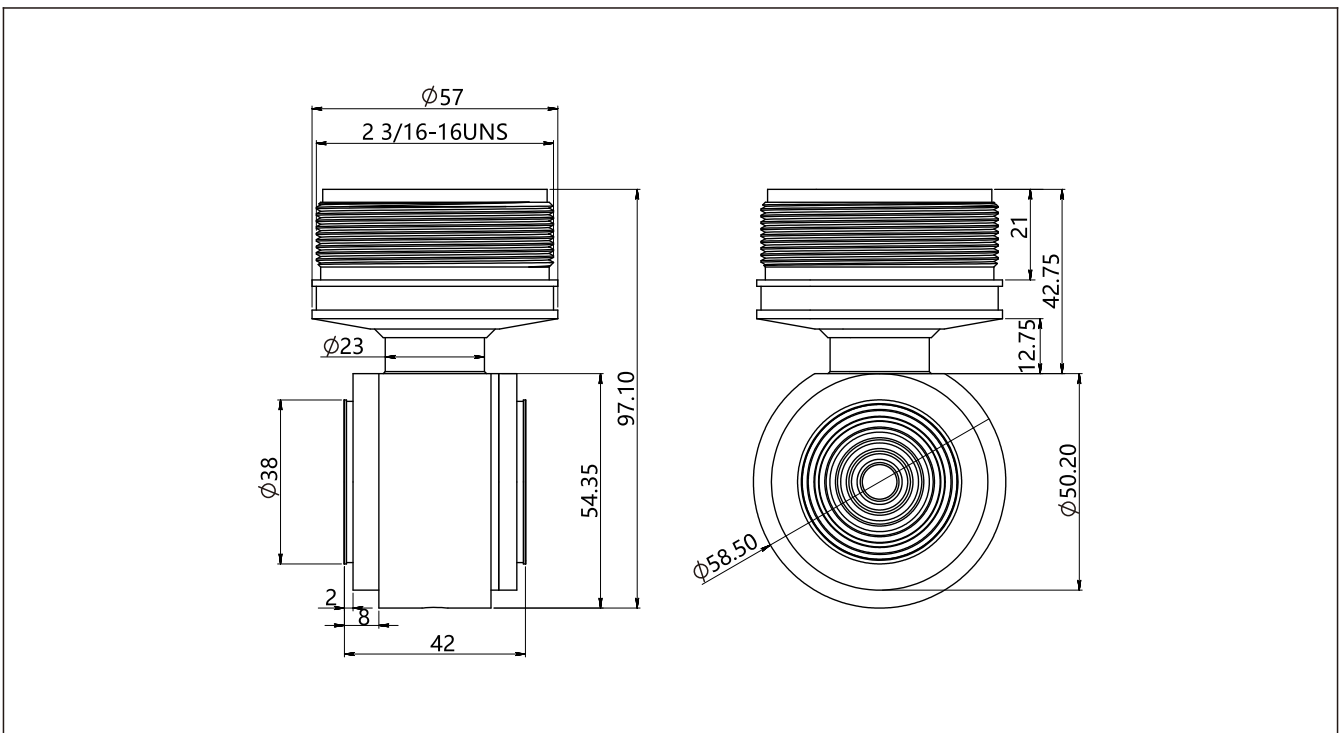
供电电源: 3.3VDC
电气连接: 100mm硅橡胶软导线
共模电压输出: 输入的50% (典型值)
电桥电阻: $6k\Omega \pm 0.5k\Omega$
响应时间 (10%-90%) : <1ms
绝缘电阻: 500M Ω /500VDC
绝缘强度: 1 < 5mA/500VAC

尺寸图

接线盒连接为 (4) 整机尺寸图 (单位: mm)



接线盒连接为 (5) 整机尺寸图 (单位: mm)



免责声明: 所有数据仅用于产品说明, 不具法律约束力。相关技术细节可能因进一步改善而有所变更

选型表

项目	参数	代码	代码说明
	型号	SP38M	单晶硅压力敏感元件
敏感元件	分隔符	-	以下为具体规格
	结构	U	UART信号接口
	量程代码	403D	标称量程40kPa
		104D	标称量程100kPa
		254D	标称量程250kPa
		105D	标称量程1000kPa
	静压量程	305A	3MPa
		106A	10MPa
		256A	25MPa
	隔离膜片材质	S	316L不锈钢
		H	哈氏合金C
	隔离充灌液	S	硅油, (-45-205°C)
	接线盒连接	4	外螺纹M56*1.5, GB/T193-2003, ISO2617, SUS304不锈钢
		5	外螺纹2 3/16-16UNS, ASMEB1.1-2003SUS304不锈钢
	密封方式	P	聚四氟乙烯
	过程连接	H1	H型结构, 双法兰, 过程连接内螺纹1/4-18NPT, 法兰后端自带排液排气阀, 316不锈钢
		H4	H型结构, 双法兰, 过程连接内螺纹1/4-18NPT, 法兰后端自带排液排气阀, 304不锈钢
取压端口	HH	差压H端取压, 静压H端取压	
	LH	差压L端取压, 静压H端取压	