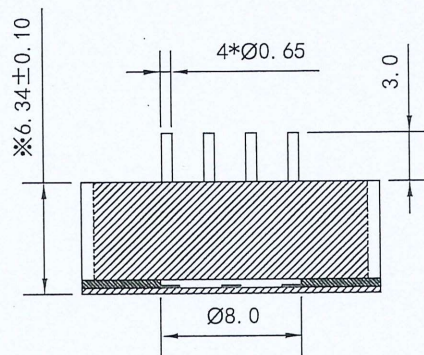
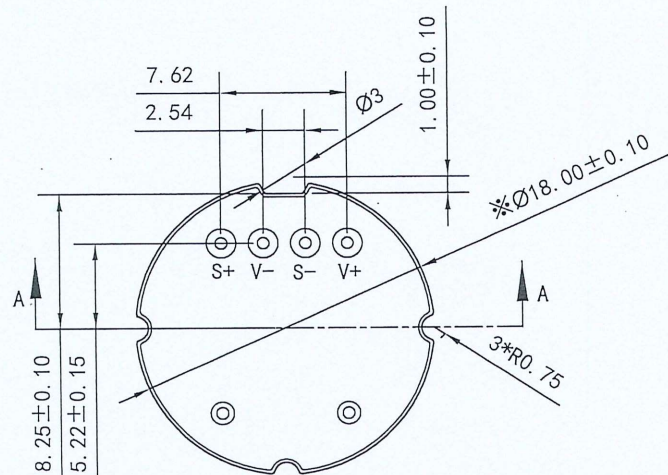
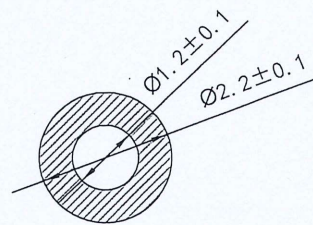
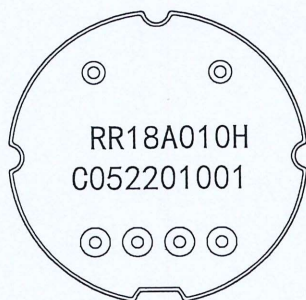


2022年12月7日



视图A-A



视图B 4:1

PIN针推荐焊盘尺寸

技术说明

工作压力	0~1.0MPa
过载压力	>2.0MPa
爆破压力	>15.0MPa
工作电压	(2-10)VDC
输入阻抗	10.0±3.0KΩ
输出阻抗	10.0±3.0KΩ
零位偏移	±6.0mV/V
灵敏度	2.0mV/V-4.0mV/V
温度系数	±0.025% FS/K max
非线性	≤±0.15%FS
迟滞	≤±0.15%FS
重复性	≤±0.15%FS
稳定性	≤0.30%FS/y
工作寿命	>300万次压力循环@2-5Hz, 0~1.0MPa, 15~35°C
材质	96%氧化铝

产品使用说明:

1. 存储环境: 存储在10~35°C, ≤70%RH环境中, 避免放置在过热或阳光直射, 有粉尘或腐蚀性气体的环境中, 金属PIN针在空气中容易氧化, 建议拆开包装后10天内使用, 保存在存储环境下焊接有效期为12个月, 放置超过12个月后, 陶瓷芯体需要进行焊接性复检, 检验合格后才能使用;
2. 产品安装铆压时, 建议铆压力不超过20KN, 压力芯体直接受力不得超过3KN, 过大时可能会造成芯体结构受损或应力过大造成输出信号异常;
3. 密封建议: 使用密封圈密封时, 要保证密封圈放置与弹性膜片同心, 无受力不均匀现象, 密封圈应在压缩变形后内径>9.5mm, 外径<16.5mm;

客户设计输入确认

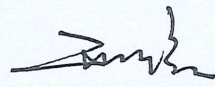
同意按此规格送样

不同意按此规格送样

请在图纸对应位置标记

客户签字:

<p>东莞聚德寿科技有限公司 DONGGUANG WANGSENSOR TECHNOLOGY CO.,LTD</p>	重量: -	产品名称/规格:
	材料: Al ₂ O ₃	圆形双片压阻芯体 RR18A010H
本图纸版权归东莞聚德寿科技有限公司所有, 未经允许不得复制或用于制造相关产品销售。	未注公差尺寸:	产品编码:
设计:	0.5-3 (±0.1) 30-120 (±0.3) 3-6 (±0.1) 120-400 (±0.5) 6-30 (±0.2) 400-1000 (±0.8)	
审核:	未注倒角为: C0.5 未注角度: ±0.5° 未注粗糙度: Ra1.6	视角:
批准:		单位: mm
		第 1 页 共 1 页


2022.12.7

陈永清 2022.12.7