

# WKO-2C-B 1000

$I_{PN} = 1000\text{ A}$

RoHs compliant



REO 电流传感器设计用于使用闭环技术测量直流、交流和脉冲电流。REO 双核技术可提高精度，并具有高抗外部干扰能力。

## 特点

- 闭环技术
- 双向和隔离电流测量
- 电流输出
- 模块化设计
- REO双核技术
- 所有材料均符合 UL 要求



## 优势

- 0.3%的高测量精度
- 高线性度
- 宽频率范围
- 对外部干扰的高抗扰度
- 高电流过载能力
- 低温漂
- 模块化设计提供通用安装选项
- 符合铁路技术要求的安全标准：EN 50178, EN 50155:2007 and IEC 61373:2010

## 应用

- 牵引
- 三相交流电机和伺服电机驱动器的变速控制推进逆变器
- 不间断电源
- 各种开关模式电源
- 铁路应用

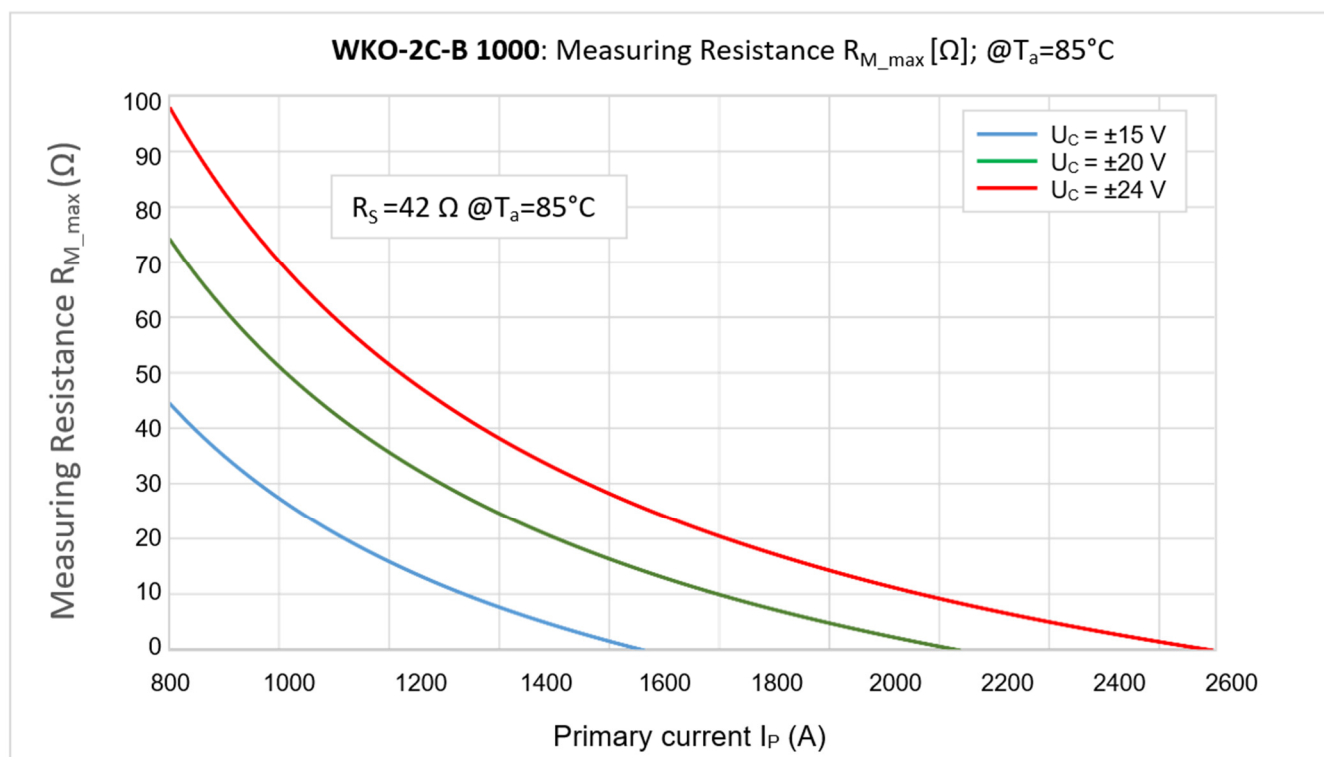
## 标准

- EN 50155:2007 铁路应用 - 机车车辆上使用的电子设备
- EN 50121-3-2:2006 铁路应用 - 电磁兼容性
- EN 50178:1997 用于电力装置的电子设备

## Electrical Data

over ambient operating temperature (unless otherwise noted)

Symbol	Parameter	Unit	Min	Typ	Max	Remarks
$I_{PN}$	初级标称电流	[A]		1000		
$I_{PM}$	初级电流, 测量范围	[A]		$\pm 2700$		
$I_{SN}$	二次标称电流	[mA]		200		
$I_{SM}$	次级电流, 测量范围	[mA]		$\pm 540$		
$N_S$	变比			5000		
$R_S$	次级线圈电阻	[ $\Omega$ ]		42		@ $T_a=85^\circ\text{C}$
$R_M$	采样电阻	[ $\Omega$ ]	0			see $R_M(I_P)$ diagram
$U_C$	电源电压	[V]	$\pm 14.25$		$\pm 25.2$	
$I_C$	耗电电流	[mA]		$17+ I_S$ $26+ I_S$		$U_C=\pm 15\text{V}$ $U_C=\pm 24\text{V}$
$I_O$	偏移电流 (零漂)	[A]		$\pm 0.5$		referred to primary (0,1%)
$I_{OM}$	磁偏置电流	[A]		$\pm 0.5$		referred to primary (0,04%)
$\epsilon_G$	灵敏度误差	[%] of $I_{PN}$		$\pm 0.15$		
$\epsilon_L$	线性误差	[%] of $I_{PN}$		$\pm 0.1$		
$X_G$	整体准确度	[%] of $I_{PN}$		$\pm 0.3$		@ $T_a=-40^\circ\text{C} \dots +85^\circ\text{C}$
$t_{ra}$	反应时间	[ns]		300		@ $T_a=25^\circ\text{C}$ ; to 10% of $I_S$
$t_r$	阶跃响应时间	[ns]		300		@ $T_a=25^\circ\text{C}$ ; to 10-90% of $I_S$
BW	频率范围	[kHz]		120	200	@ $T_a=25^\circ\text{C}$ ; -1dB



## Absolute Maximum Ratings

Parameter	Symbol	Unit	Value
Max. supply voltage (-40°C..+85°C)	$\pm U_C$	[V]	25.2
Max. busbar temperature	$T_B$	[°C]	100
Max. permanent primary current	$I_{PN}$	[A <sub>rms</sub> ]	1000

超出绝对最大额定值下列出的应力可能会对器件造成永久性损坏。这些只是应力额定值，不暗示器件在这些或任何其他条件下的功能操作，超出了这些电气数据所示的条件。在最大压力下，必须考虑降额！

### Important

- REO 产品的安装应按照 REO 安装指南进行。
- 应用的连接器未针对各自的应用进行测试。应用隔离电压电源
- 母线温度不得超过  $T_B=100^\circ\text{C}$

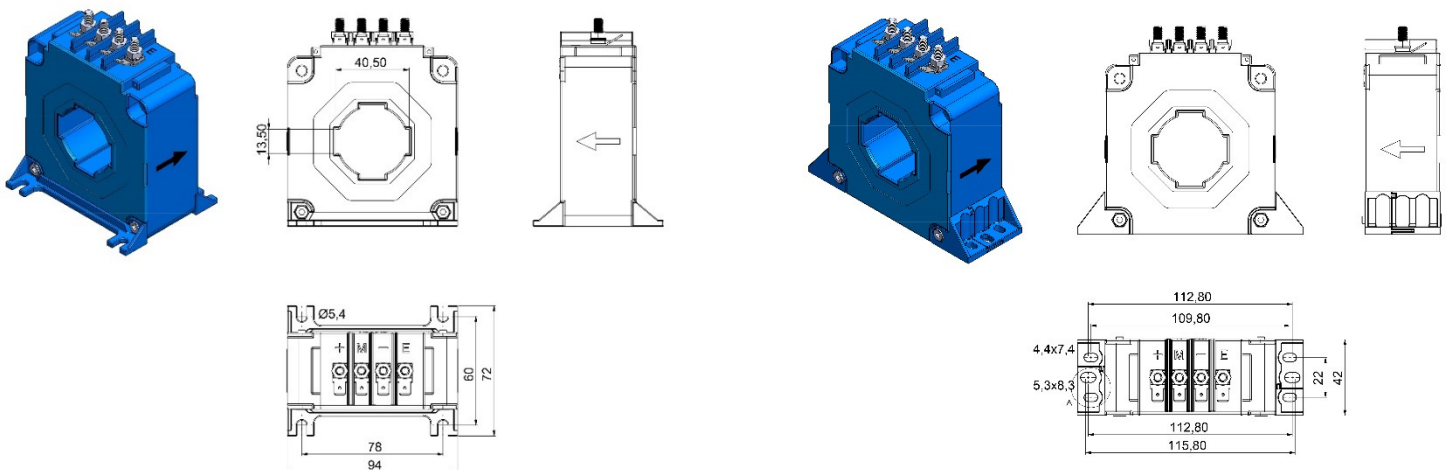
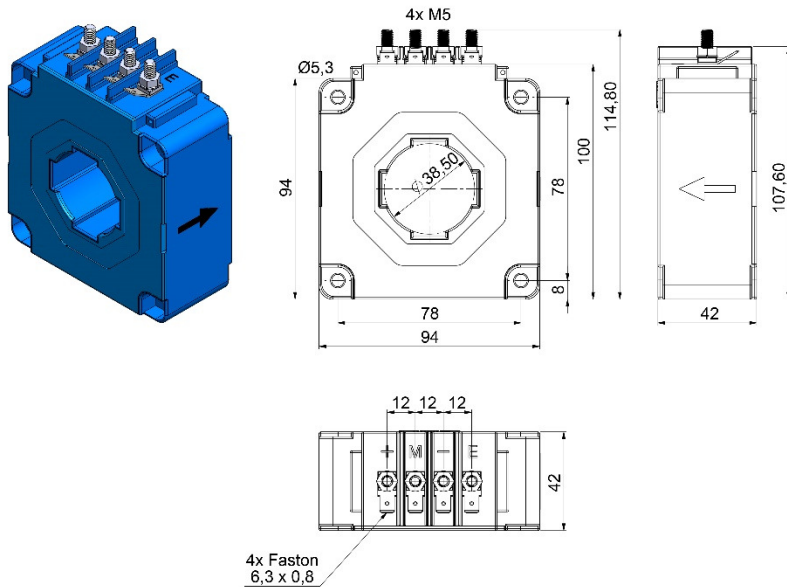
## 隔离特性

Parameter	Symbol	Unit	Value	Remarks
RMS voltage for AC insulation test, 50Hz, 1 Min	$U_d$	[kV]	6	$1000\text{V} < U_{\text{System}} < 3600\text{V}$
Impulse test voltage 1.2/50 $\mu\text{s}$	$U_i$	[kV]	12.5	$1000\text{V} < U_{\text{System}} < 3600\text{V}$ ; Kat. IV
Insulation resistance	$R_{is}$	[M $\Omega$ ]	200	@500V <sub>rms</sub>
Creepage distance	$d_{cp}$	[mm]	20	
Clearance	$d_{ci}$	[mm]	18	
Comparative Tracking Index	CTI		600	
Partial discharge	$Te/Ta@10\text{pC}$	[kV <sub>rms</sub> ]	2.59/2.55	IEC 60270
Housing				UL 94V-0
Potting material				UL 94V-0

## General Data

Parameter	Symbol	Unit	Value	Remarks
环境工作温度	$T_A$	[°C]	-40..+85	
环境储存温度	$T_s$	[°C]	-45..+90	
重量	$m$	[g]	700	

## Mechanical characteristics



## Remarks

- 当初级电流沿外壳上箭头指示的方向流动时，输出电流为正。