



规格

- 低成本
- 17-4PH不锈钢
- 0~100mV或 0~50mV 标准输出可选
- 客户定制输出
- 宽温度补偿范围 (0°C-70°C)
- 4色硅胶线及4PIN端子 (2.54pin距) 可选
- 全量程标准输出

特性

- 一体式不锈钢压力腔体, 绝无泄露
- 压力量程最高至35000psi
- 多种压力接口可选
- 补偿温度0°C-70°C
- 精密型 $\pm 1\%$ 综合精度
- 经济型 $\pm 2\%$ 综合精度
- 精密型1.0% 互换性
- 经济型2.0% 互换性
- 精密型 $\pm 0.1\%$ 非线性 (最小二乘法)
- 经济型 $\pm 0.25\%$ 非线性 (最小二乘法)

应用

- 压力控制
- 淡水、废水、盐和微咸水测量
- 制冷、压缩机
- 压力变送器
- 液压控制
- 泵及压缩机
- 自动测试系统
- 泄露检测
- 通用压力测量

标准压力规格

压力范围(psi)	压力范围 (Bar)	表压	密封压	绝压	复合压	
0 to 100	0 to 7	•				
0 to 150	0 to 10	•				
0 to 250	0 to 17	•			•	
0 to 500	0 to 35	•			•	
0 to 1000	0 to 70	•			•	
0 to 1500	0 to 100	•			•	
0 to 2250	0 to 150	•			•	
0 to 3000	0 to 200	•			•	
0 to 5000	0 to 350	•			•	
0 to 7500	0 to 500	•			•	
0 to 10000	0 to 700	•			•	
0 to 15000	0 to 1000	•				●S
0 to 22500	0 to 1500	•				●S
0 to 35000	0 to 2500	•				●S

全系列量程对应标准输出0-100mV或0-50mV

其它量程请咨询工厂, ●S定制前与工厂咨询。

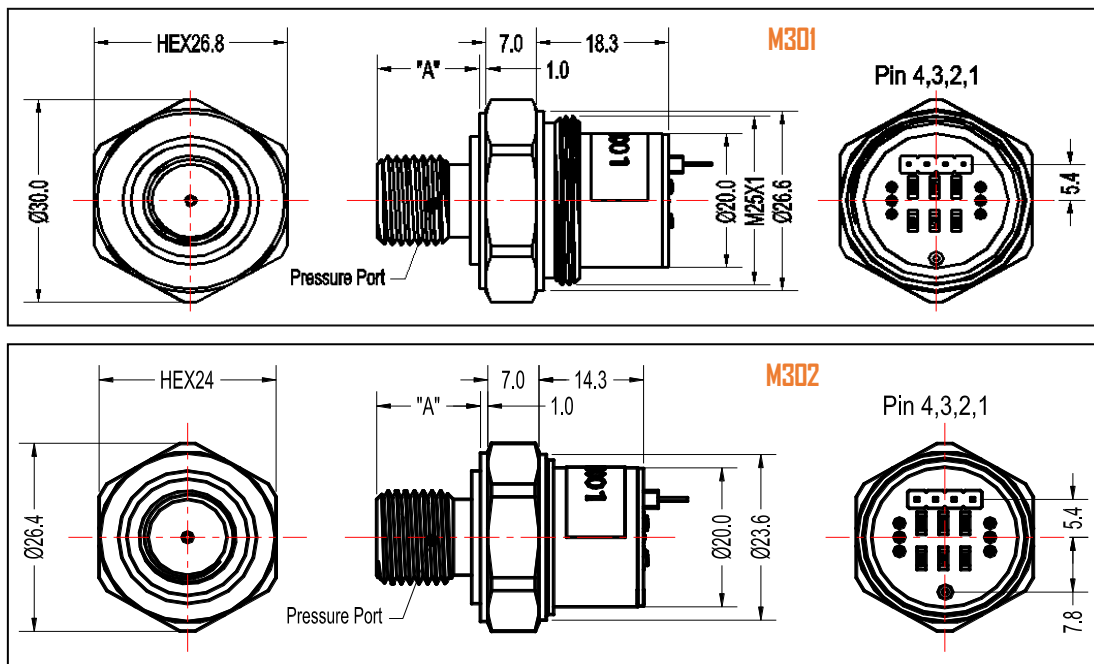
性能规格

供电电压: 5.0V, 环境温度: 25°C (测试条件,除非另有说明)

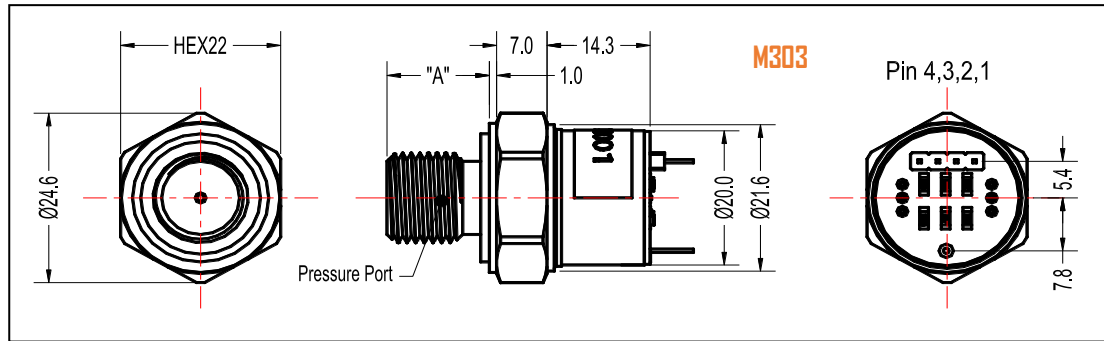
参数	最小	典型	最大	单位	备注	
压力精度 (非线性、滞后和重复性的结合)	-0.1	±0.1	0.1	%F.S. BFSL		I
	-0.25	±0.25	0.25			II
绝缘度 (壳体与所有引线之间)	100			MΩ	@250VDC	
输入阻抗	4		8	KΩ		
输出阻抗	3		6	KΩ		
压力循环	1X10 ⁶			0~FS Cycles		
零点偏差	-1		1	%SPAN		I
	-2		2	%SPAN		II
跨度	98	100	102	mV		A
	49	50	51	mV		B
过载压力	2X		20k psi	Rated		
破坏压力	3X		20k psi	Rated		
长期稳定型 (1 年)	-0.25	±0.25	0.25	%F.S		
综合精度	-1	±1.0	1	%F.S	补偿温度范围内	I
	-2	±1.5	2			II
补偿温度	0		+70	°C		
工作温度	-40		+125	°C		
储存温度	-50		+150	°C		
响应时间		1		ms		
带宽	DC to 1KHz (typical)					
压力接口材料	1:17-4PH膜片 +304压力接头 或2: 整体17-4PH					
冲击	50g, 11msec Half Sine Shock per MIL-STD-202G, Method 213B, Condition A					
振动	±20g, MIL-STD-810C, Procedure 514.2-2, Curve L					

客户定制, 咨询工厂

尺寸: [mm]



尺寸: [mm]



电器连接定义

4色硅胶线 (编号 1)			
红	白	黑	绿
供电+	输出-	供电-	输出+

4PIN端子2.54PIN距离 (编号 2)			
1	2	3	4
供电+	输出-	供电-	输出+

压力接口

编号	压力接头类型	尺寸 "A"
	接头规格	
1	G1/4 JIS B2351	0.472 [12.0]
2	M20 x 1.5 mm ISO 6149-2	0.661 [16.8]
3	1/4-18 NPT	0.600 [15.24]
4	7/16-20UNF FEMALE SAE J514 STRAIGHT THREAD WITH INTEGRAL VALVE DEPRESSOR	0.687 [17.5]
5	M14 x 1.5 mm ISO 6149-2	0.472 [12.00]
6	1/8-27 NPT	0.390 [9.91]
7	M12 x 1.5 mm ISO 6149-2	0.433 [11.0]
8	M10 x 1.0 mm ISO 6149-2	0.374 [9.5]
9	G1/4 DIN 3852 FORM E GASKET DIN3869-14 NBR	0.472 [13.20]
X	客户定制	

订购信息

M301	II	2	1	A	1	2	500B	G
型号	精度等级	出线形式	膜片材料	满度输出	标签形式	压力接口	压力范围	压力模式
M301	I: ±0.1%	1: 4色硅胶线	1: 17-4膜片+304压力接头	A: 0~100mV	0: 无标签 (OEM)	1: G1/4 JIS B2351	500Bar B: Bar P: PSI	G: 表压
M302	II: ±0.25%	2: 端子 (2.54pin距)	2: 整体17-4压力接头膜片	B: 0~50mV	1: 不粘胶	2: M20 x 1.5		C: 复合压
M303			X: 客户定制	X: 客户定制	2: 激光打标	3: 1/4-18 NPT		
						4: 7/16-20UNF FEMALE SAE		
						5: M14 x 1.5		
						6: 1/8-27 NPT		
						7: M12 x 1.5		
						8: M10 x 1.0		
						9: G1/4 DIN 3852		
						X: Customer Special		

订购样品: M301-II 21A12-500BG