

# FP51 系列 硬平膜压力变送器

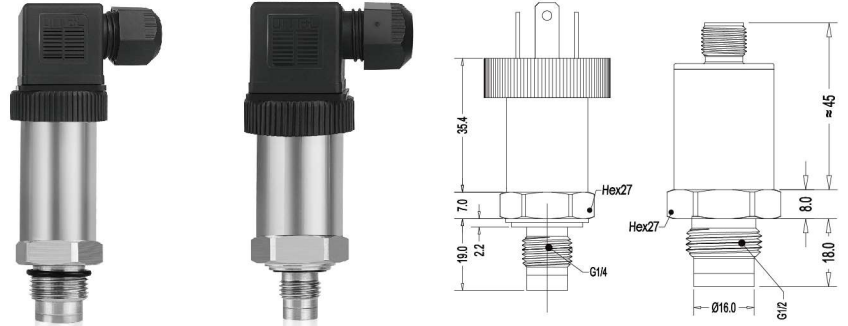
金属应变平膜式压力传感器  
Foil Strain Gauge Sensor

## ● 特点

- 无腔体平膜，有效防止堵塞
- 进口17-4PH结构坚固、耐磨损
- 1.2倍过载，1.5倍破坏压力
- G1/4, M20\*1.5, G1/2, 3/4-16UNF 多螺纹可选

## ● 应用

- 食品医药设备
- 化工涂料、聚气酯检测
- 泥浆、纸浆、沥青等
- 油田钻井、石油开采平台等
- 其它需要防堵的工况



## ● 订购信息

<b>FP51</b>	<b>3</b>	<b>5</b>	<b>1</b>	<b>1</b>	<b>2</b>	<b>9</b>	<b>500B</b>	<b>G</b>
<b>输出</b>	1: 0.5 - 4.5V RATIOMETRIC    2: 1 - 5V    3: 4 - 20mA 4: 0 - 5V    5: 0 - 10V    6: 1 - 6V    7: 0.5 - 4.5V    8: I <sup>2</sup> C    X: Customer							
<b>连接器</b>	1: CABLE    4: M12    5: FORM A    X: Customer							
<b>膜片材料</b>	1: 17-4PH							
<b>阻尼</b>	0: 有阻尼    1: 无阻尼							
<b>标签</b>	0: 无标签(OEM)    1: 不干胶标签    2: 激光刻码							
<b>压力接口</b>	1: G1/2    2: M20 x 1.5    3: G1/4    X: Customer Special							
<b>压力范围</b>	400 Bar    B: Bar    M: Mpa    P: PSI    K: Kpa							
<b>压力模式</b>	G: Gage    C: Compound							

## ● 技术参数

参数	数值	单位	备注
量程	0~10.....700	Bar	请参考 Datasheet
精度	±0.5%FS	%F.S. BFSL	@ 25°C, 包括非线性迟滞, 回程
绝缘度 (信号线相对壳体)	1	MΩ	@ 250VDC
压力循环寿命	1.00E+06	0-FS Cycles	
过载压力	1.2X	Rated	
破坏压力	1.5X	Rated	
长期稳定性 (年)	± 0.25%FS	%F.S	
综合精度	± 2%FS	%F.S	补偿温度范围内
补偿温度	0°C ~ +70 °C	°C	
工作温度	-10°C ~ +80°C	°C	
储存温度	-20°C ~ +120°C	°C	
响应时间 (10%~90%)	<2ms (电压型); <3ms (电流型); 无阻尼		
电气特性	二线制	三线制	
供电电压	9-36VDC	13-36V	7.5-36V
输出型号	4-20mA	0-10V	0.5-4.5V
负载 (RL)	< (U-9)/0.02 (Ω)	> 100k (Ω)	
电气连接	M12连接器, 赫斯曼Form A, Cable 等等		
防护等级	IP65~IP68		
膜片材料	17-4PH (美国卡本特)		
压力接口	M20*1.5 G1/4 G1/2 (客户定制)		
介质兼容	与17-4PH		