

M53 系列 压力变送器

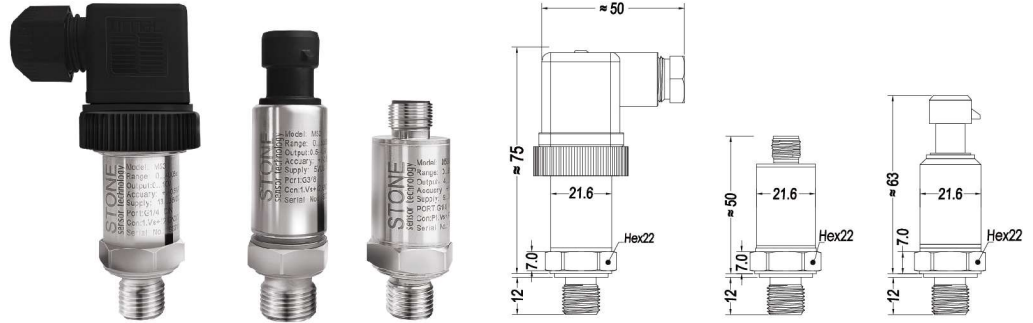
玻璃微熔压力传感器
Micro-fused Strain Gauge Sensor

● 特点

- 一体式压力腔，无O型圈
- 宽工作温度范围 -40~125°C
- 高过载压力 2-3倍
- 德国专用电路设计
- 加强抗射频和电磁干扰能力

● 应用

- 工业压力控制和检测
- 自动测试平台
- 气动液压系统
- 农业机械设备
- 能源生产和管理



● 订购信息

M53									3	5	1	1	2	9	400B	G
输出	1: 0.5 - 4.5V RATIOMETRIC	2: 1 - 5V	3: 4 - 20mA													
	4: 0 - 5V	5: 0 - 10V	6: 1 - 6V	7: 0.5 - 4.5V	8: I ² C	X: Customer										
连接器	1: CABLE	2: PACKARD A	3: PACKARD B													
	4: M12	5: FORM A	X: Customer													
膜片材料	1: 17-4PH	2: 17-4PH+SUS304														
阻尼	0: 无阻尼	1: 有 阻尼														
标签	0: 无标签(OEM)	1: 不干胶标签	2: 激光刻码													
压力接口	1: G1/4 JIS B2351	2: M20 x 1.5	3: 1/4-18 NPT	4: 7/16-20UNF FEMALE SAE	5: M14 x 1.5											
	6: 1/8-27 NPT	7: M12 x 1.5	8: M10 x 1.0	9: G1/4 DIN 3852	A: G3/8 JIS B2351	X: Customer Special										
压力范围	400 Bar	B: Bar	M: Mpa	P: PSI	K: Kpa											
压力模式	G: Gage	C: Compound														

● 技术参数

参数	数值	单位	备注
量程	0~7.....700	Bar	请参考 Datasheet
精度	±0.25%FS, ±0.5%FS	%F.S. BFSL	@ 25°C,包括非线性迟滞, 回程
绝缘度 (信号线相对壳体)	100	MΩ	@ 250VDC
压力循环寿命	1.00E+07	0-FS Cycles	
过载压力	1.5X~20k psi	Rated	
破坏压力	3X~20k psi	Rated	
长期稳定性 (年)	± 0.25%FS	%F.S	
综合精度	± 1%FS	%F.S	补偿温度范围内
补偿温度	0°C ~+70 °C (-20°C~85°C可选)	°C	
工作温度	-40°C~+125°C	°C	
储存温度	-55°C~+130°C	°C	
响应时间 (10%~90%)	<2ms (电压型); <3ms (电流型); 无阻尼		
电气特性	二线制	三线制	
供电电压	9-36VDC	13-36V	7.5-36V
输出型号	4-20mA	0-10V	0.5~4.5V
负载 (RL)	< (U-9)/0.02 (Ω)	> 100k (Ω)	3.3-3.6VDC
其他请参考			Datasheet
电气连接	Packard, M12 连接器, 赫斯曼 Form A, Form C, Bendix, Cable 等等		
防护等级	IP65-IP68		
膜片材料	17-4PH (美国卡本特)		
压力接口	M20*1.5 G1/4 (客户定制)		
介质兼容	与 17-4PH兼容介质		