



PID Lamp 全系列

深紫外真空无极灯
用于 PID 传感器

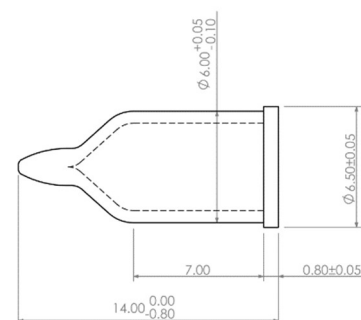
工作原理及应用

该产品为深紫外真空无极灯 (PID lamp or UV lamp), 也称真空紫外灯, 是紫外光离子化传感器 (PID) 的核心器件。它由玻璃管, 透紫外窗口片和封装在其中的工作气体构成, 根据封装气体及窗口片的种类不同, 可产生和输出不同能量的深紫外光, 从而对不同电离能的挥发性有机物 (VOC) 分子产生电离作用。PID lamp 应用于 PID 传感器后能够检测多种挥发性有机物(VOC)气体, 具有响应快, 灵敏度高, 量程大, 体积小等独特优势, 广泛应用于工业安全, 泄露检测, 环境监测, 应急响应, 洁净车间等领域。

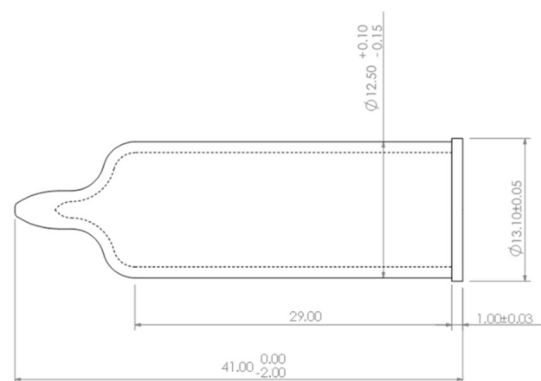
特性参数

紫外光能量	10.6, 9.8, 11.7 eV 详见下页产品列表
驱动电压	6 mm: 1,000 V Ac, 100kHz (典型) 1/2": 1,500 V Ac, 100kHz (典型)
寿命 (典型)	6 mm: 13,000 小时 1/2": 18,000 小时(11.7eV 灯为 720 小时)
11.7eV 灯存储时间	3 月 (5~20°C, 0~5%RH)

产品尺寸图



6 mm lamp



1/2" lamp

PID lamp 全系列 产品列表

名称	料号	外径	长度/mm	能量/eV	强度
GG106K1	L2001	6 mm	14	10.6	High
GG106K2	L2002	6 mm	14	10.6	Middle
GG106K3	L2003	6 mm	14	10.6	Low
GG106F1	L1001	1/2"	42	10.6	High
GG106F2	L1002	1/2"	42	10.6	Middle
GG106F3	L1003	1/2"	42	10.6	Low
GG98G1	L1101	1/2"	42	9.8	
GG117H1	L1201	1/2"	42	11.7	