



4R PID Sensor 全系列

4系 光离子化传感器

检测气体： VOCs

工作原理及应用

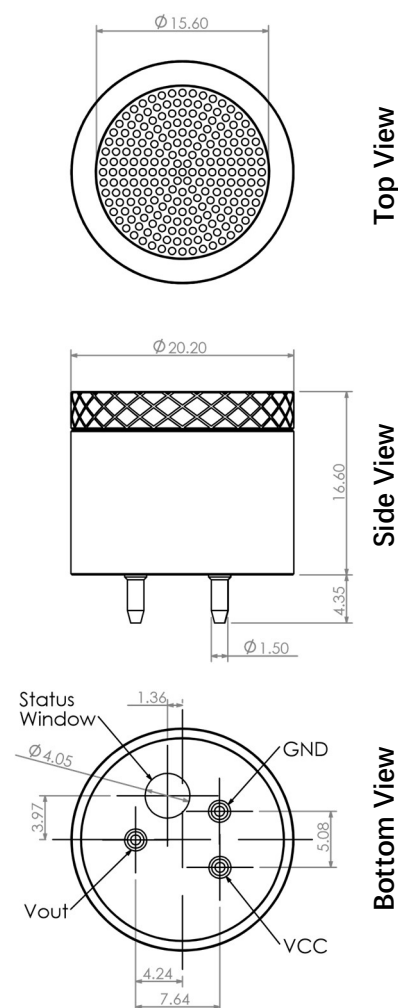
该产品为紫外光离子化传感器 (PID)，能够检测绝大多数挥发性有机物 (VOC) 气体，具有响应快，灵敏度高，量程大，体积小等独特优势，广泛应用于工业安全，泄露检测，环境监测，应急响应，洁净车间等领域。

特性参数

| | |
|---------------------|-------------------|
| 量程 | 详见下页产品列表 |
| 分辨率 | 详见下页产品列表 |
| 灵敏度 | 详见下页产品列表 |
| 响应时间(T90) | 3 Sec (典型值) |
| 线性(R ²) | 0.999 * |
| 重复性精度 | <1%(视具体型号) |
| 工作温度范围 | -40 ~ 55 °C |
| 工作湿度范围 | 0 ~ 95 %RH |
| 工作压力范围 | 80 ~ 120 kPa |
| 工作电压 | 3.2 ~ 5.5 V |
| 工作电流 | 35 mA (5V 供电时典型值) |
| 输出信号(Vout)电压 | 0.08 ~ 3 V |
| 零点信号电压 | 80 ± 30 mV |
| 存储温度 | 0 ~ 30 °C(视具体型号) |
| 存储湿度 | 0 ~ 30 %RH(视具体型号) |
| 传感器寿命(典型) | 5 年 |
| 检测器寿命(典型) | 6,500 小时 |
| 紫外灯寿命 | 13,000 小时(具体型号不同) |
| 认证 | 本质安全 |

* 量程大于等于 1000ppm 的型号做一定的线性补偿精度更佳

产品尺寸图



说明

单位：mm

公差：±0.2 mm

Vcc：电源输入脚（勿接错）

Vout：信号输出脚

GND：接地脚（勿接错）

Status Window：灯状态探窗

插针不可锡焊

4R PID Sensor 产品列表

| 名称 | 料号 | 灯/eV | 量程/ppm | 分辨率 | 灵敏度 |
|---------------|-------|------|--------|---------|-------------|
| 4R PID-1 | S0000 | 10.6 | 1 | 50 ppt | >1 mV/ppb |
| 4R PID-2 | S0001 | 10.6 | 2 | 100 ppt | >0.5 mV/ppb |
| 4R PID-5 | S0002 | 10.6 | 5 | 200 ppt | >0.2 mV/ppb |
| 4R PID-10 | S0010 | 10.6 | 10 | 0.5 ppb | >100 mV/ppm |
| 4R PID-20 | S0011 | 10.6 | 20 | 1 ppb | >50 mV/ppm |
| 4R PID-50 | S0012 | 10.6 | 50 | 2 ppb | >20 mV/ppm |
| 4R PID-100 | S0013 | 10.6 | 100 | 5 ppb | >10 mV/ppm |
| 4R PID-200 | S0014 | 10.6 | 200 | 10 ppb | >5 mV/ppm |
| 4R PID-500 | S0015 | 10.6 | 500 | 20 ppb | >2 mV/ppm |
| 4R PID-1000 | S0020 | 10.6 | 1,000 | 50 ppb | >1 mV/ppm |
| 4R PID-2000 | S0021 | 10.6 | 2,000 | 0.1 ppm | >0.5 mV/ppm |
| 4R PID-5000 | S0022 | 10.6 | 5,000 | 0.2 ppm | >0.2 mV/ppm |
| 4R PID-10000 | S0023 | 10.6 | 10,000 | 0.5 ppm | >0.1 mV/ppm |
| 4R PID-B10 | S0040 | 9.8 | 10 | 0.5 ppb | >100 mV/ppm |
| 4R PID-B100 | S0043 | 9.8 | 100 | 5 ppb | >10 mV/ppm |
| 4R PID-B1000 | S0050 | 9.8 | 1,000 | 50 ppb | >1 mV/ppm |
| 4R PID-C10 | S0070 | 11.7 | 10 | 0.5 ppb | >100 mV/ppm |
| 4R PID-C100 | S0073 | 11.7 | 100 | 5 ppb | >10 mV/ppm |
| 4R PID-C1000 | S0080 | 11.7 | 1,000 | 50 ppb | >1 mV/ppm |
| 4R PID-C10000 | S0083 | 11.7 | 10,000 | 0.5 ppm | >0.1 mV/ppm |



工业安全



洁净车间



环境监测



泄露检测



应急响应