



## 4R+ PID Sensor 全系列

4系 光离子化传感器

检测气体： VOCs

### 工作原理及应用

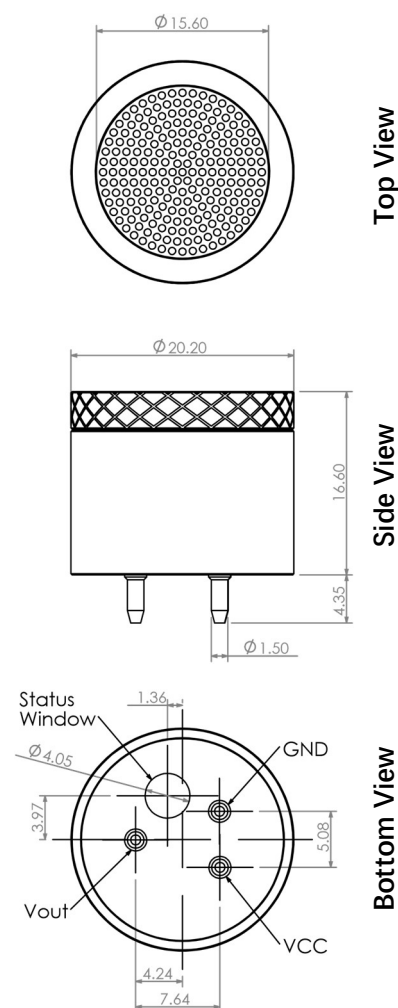
该产品为紫外光离子化传感器 (PID)，能够检测绝大多数挥发性有机物 (VOC) 气体，具有响应快，灵敏度高，量程大，体积小等独特优势，广泛应用于工业安全，泄露检测，环境监测，应急响应，洁净车间等领域。

### 特性参数

量程	详见下页产品列表
分辨率	详见下页产品列表
灵敏度	详见下页产品列表
响应时间(T90)	3 Sec (典型值)
线性(R <sup>2</sup> )	0.999 *
重复性精度	<1%(视具体型号)
工作温度范围	-40 ~ 55 °C
工作湿度范围	0 ~ 95 %RH
工作压力范围	80 ~ 120 kPa
工作电压	3 ~ 5.5 V
工作电流	7~22 mA (典型值)
输出信号(Vout)电压	0.08 ~ 3 V
零点信号电压	80 ± 30 mV
存储温度	0 ~ 30 °C(视具体型号)
存储湿度	0 ~ 30 %RH(视具体型号)
传感器寿命(典型)	5 年
检测器寿命(典型)	9,000 小时
紫外灯寿命	18,000 小时(具体型号有不同)
认证	本质安全

\* 量程大于等于 1000ppm 的型号做一定的线性补偿精度更佳

### 产品尺寸图



### 说明

单位：mm

公差：±0.2 mm

Vcc：电源输入脚（勿接错）

Vout：信号输出脚

GND：接地脚（勿接错）

Status Window：灯状态探窗

插针不可锡焊

### 4R+ PID Sensor 产品列表

名称	料号	灯/eV	量程/ppm	分辨率	灵敏度
4R+ PID-5	S0102	10.6	5	500 ppt	>0.2 mV/ppb
4R+ PID-10	S0110	10.6	10	1 ppb	>100 mV/ppm
4R+ PID-20	S0111	10.6	20	2 ppb	>50 mV/ppm
4R+ PID-50	S0112	10.6	50	5 ppb	>20 mV/ppm
4R+ PID-100	S0113	10.6	100	10 ppb	>10 mV/ppm
4R+ PID-200	S0114	10.6	200	20 ppb	>5 mV/ppm
4R+ PID-500	S0115	10.6	500	50 ppb	>2 mV/ppm
4R+ PID-1000	S0120	10.6	1,000	0.1 ppm	>1 mV/ppm
4R+ PID-2000	S0121	10.6	2,000	0.2 ppm	>0.5 mV/ppm
4R+ PID-5000	S0122	10.6	5,000	0.5 ppm	>0.2 mV/ppm
4R+ PID-10000	S0123	10.6	10,000	1 ppm	>0.1 mV/ppm
4R+ PID-B10	S0140	9.8	10	1 ppb	>100 mV/ppm
4R+ PID-B100	S0143	9.8	100	10 ppb	>10 mV/ppm
4R+ PID-B1000	S0150	9.8	1,000	100 ppb	>1 mV/ppm
4R+ PID-C10	S0170	11.7	10	1 ppb	>100 mV/ppm
4R+ PID-C100	S0173	11.7	100	10 ppb	>10 mV/ppm
4R+ PID-C1000	S0180	11.7	1,000	100 ppb	>1 mV/ppm
4R+ PID-C10000	S0183	11.7	10,000	1 ppm	>0.1 mV/ppm



工业安全



洁净车间



环境监测



泄露检测



应急响应