

## 电化学一氧化碳传感器

### GY2-CO-16.5\*28.5

版本号: V1.2

#### ● 产品描述

本产品采用电化学原理，电化学传感器在推荐的工作体浓度范围内输出信号与气体浓度成线性关系，通过测试电流大小即可判定一氧化碳浓度的高低。产品选用高性能透气膜、进口电极，优化了电解液稳定控制技术，结合先进的制造工艺及设备，打造的国产高质量气体传感器。

满足 **UL2034、EN50291、EN5431** 要求。

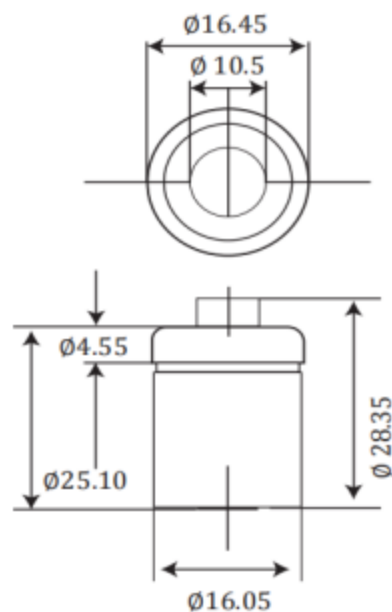


#### ● 应用场景

适用于民用、商用环境的一氧化碳浓度检测。室内停车场、游艇、房车、 电器火灾、发电机、汽车、智能家居等环境设备的一氧化碳检测。

#### ● 技术参数

|                   |                |
|-------------------|----------------|
| 量程                | 0-10000ppm     |
| 重复性               | 1%FS           |
| 灵敏度 (室温)          | 1.5± 0.5nA/ppm |
| 响应时间 T90          | ≤50s           |
| 零点漂移 (-40°C-50°C) | < 5ppm         |
| 分辨率               | 1ppm           |
| 精度                | < 2%           |



## ● 工作环境

使用温度范围 -20°C-50°C

使用压力范围  $1 \pm 0.1$  标准大气压

使用湿度范围 15%-90%RH (无冷凝)

## ● 寿命

长期稳定性 < 1%信号值/月

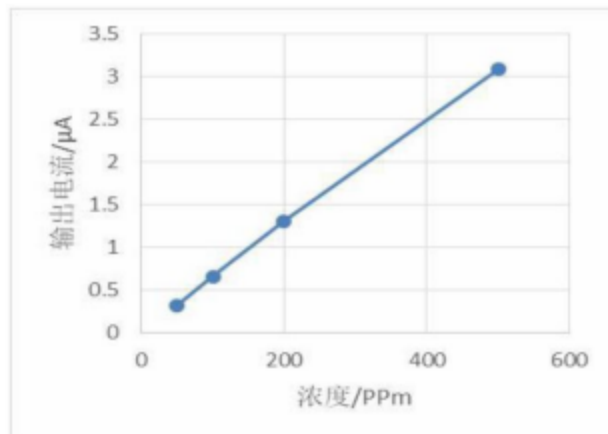
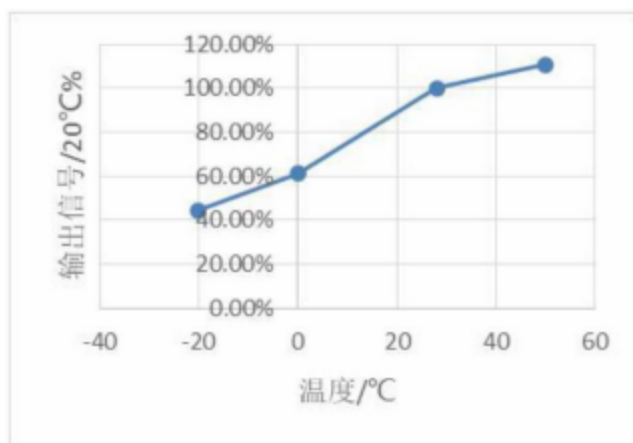
储存温度 10°C-30°C

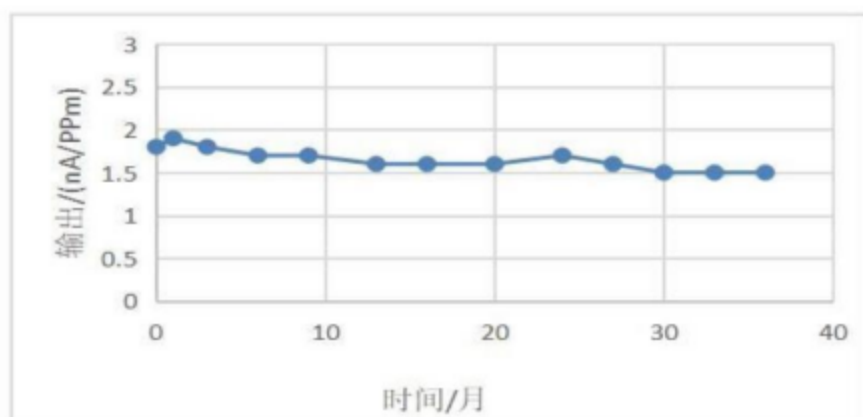
使用寿命 10 年 (空气中)

净重 10 克

质保期 1 年

## ● 温度特性





### ● 交叉干扰特性

| 气体   | 浓度/ppm | 输出信号 (相当于 ppm 一氧化碳) |
|------|--------|---------------------|
| 硫化氢  | 20     | 0                   |
| 氢气   | 500    | 40                  |
| 乙烯   | 100    | 70                  |
| 二氧化氮 | 10     | -1.5                |
| 乙醇   | 100    | 0                   |
| 氨气   | 10     | 1                   |

注：上述交叉干扰包括但不限于上述气体，该传感器对其他气体可能会有不同程度的反应，并且交叉干扰程度受环境影响，可能会产生变化。建议使用标准气体对其进行标定，如果采用交叉干扰气体进行标定，可能会有误差，影响其准确性。

## 注意事项:

- 1、管脚禁止折断和弯曲;
- 2、传感器避免与油漆、涂料及高浓度气体长期接触;
- 3、禁止使用过程中对产品进行挤压等破坏; 避免过度的撞击或震动; 外壳有损伤时会导 致漏液 , 此情况下请勿使用;
- 4、禁止在传感器上方或旁边使用粘结剂 , 避免对进气口堵塞。禁止使用热熔胶封装传感器;
- 5、传感器在未使用条件下需将两极进行短路防止电极极化 , 长时间未使用的设备或库存传感器使用前建议充分老化。
- 6、如有对传感器有任何使用上的疑问, 请咨询厂家技术服务部。

深圳市广渊物联科技有限公司

电话: 0755-23059646

网址: [www.szgysensor.com](http://www.szgysensor.com)

地址: 深圳市宝安区松岗街道松河  
北路 华联兴业商务大厦