

数字可燃气体模组

GQ01

使用说明书

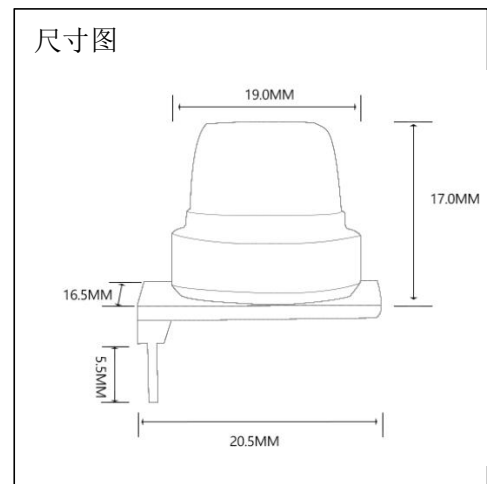
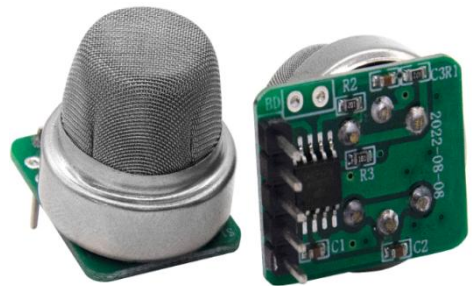
版本：V1.1 日期：2023-01-16

GQ01 数字可燃气体模组

GQ01 为半导体数字可燃气体模组，内建 MCU 作为主控芯片，处理速度快、采集精度高；模组出厂前经过老化、校准等严格工艺，质量有保证。输出接口丰富，支持串口通讯、高低电平输出，使用便捷。模组设计为**超小尺寸**，便于嵌入到智能产品中。模组具有集成度高二次开发容易、操作简单、即插即用等优点，适用于定性检测的一款高性价比燃气模组。

特性参数

- 工作电压：5V
- 工作电流：< 250mA
- 检测范围：300ppm~10000ppm
- 接口：UART (TX/RX) /STATUS
- 通讯方式：UART 通讯
- 通讯接口波特率：9600BPS
- 传感器使用寿命：5 年
- 报警点出厂标定，默认 9%LEL (CH4)
- 用户可根据实际应用更改标定报警点



应用领域

- 燃气报警器
- 家电（燃气灶、热水器）
- 智能家居
- 检测仪
- 探测器
- 物联网设备等

选型表

型号	气体类型	检测范围	接口
GQ01-CH4	甲烷	300ppm~10000ppm	UART (TX/RX) /STATUS
GQ01-C3H8	丙烷	300ppm~10000ppm	UART (TX/RX) /STATUS

引脚说明：

引脚	引脚名称	类型	说明
1	VDD	PWR	传感器模块电源输入（5V）
2	VSS	PWR	地
3	RX	ST	UART RX 串行数据输入（波特率 9600BPS）
4	TX	CMOS	UART TX 串行数据输出（波特率 9600BPS）
5	STATUS	O	报警电平输出（非报警状态默认低电平）

备注：O：代表数字输出； ST：施密特触发输入

PWR:电源

CMOS:CMOS 输出

总功耗≈1275mW

功能介绍:

系统上电后进入初始化和预热，默认时长 180S，预热期间，模组默认不工作。预热完成后，模组进入正常工作模式，MCU 依次进行设备状态处理、传感器输出采样、故障检测以及报警检测等操作。

目前模组有两种输出方式：第一种为电平输出，常态下 STATUS 引脚默认输出低电平，当检测到的浓度达到或超过报警设定值并且持续 5S 以上，该引脚变为高电平；当燃气浓度降低到设定报警值的一半并持续 5S，该引脚将恢复为低电平。

第二种为串口输出，支持主动上传模式与问答式模式(选配)

A: 主动上传模式是传感器正常工作时，每个采样周期（约 1 秒）MCU 会将当前模组的状态（实时气体浓度 A/D 值、标定值、软件版本。以及传感器状态、正在预热、报警状态、故障、正常标定、未标定或标定故障、正常待机等）通过 TX 引脚输出（波特率 9600BPS）；

B:问答式模式即使用 TX/RX 引脚。外部 MCU 通过 UART 通信指令可以从 TX 引脚读取模组的详细状态，通过 RX 引脚修改传感器的参数（预热时间、报警点、修改标定值等）。

通讯协议

1 通用设置

表 3

波特率	9600
数据位	8 位
停止位	1 位
校验位	无

2 通讯命令

通信分为主动上传式和问答式，出厂默认主动上传,每间隔 1S 发送一次浓度值，

命令行格式如下

表 4

0	1	2	3	4	5	6	7	8
起 始 位	气 体 名 称	单 位	小 数 位 数	气 体 浓 度 高 位	气 体 浓 度 低 位	满 量 程 高 位	满 量 程 低 位	校 验 值
0xFF	CO=0x 04	ppm=0 x03	1 位 =0x01	0x00	0x25	0x13	0x88	0x25

气体浓度值=(气体浓度高位*256+气体浓度低位)*0.1

问答式，答的命令格式如下：

表 8

0	1	2	3	4	5	6	7	8
起始位	命令	气体浓度高位 (ppm)	气体浓度低位 (ppm)	保留	保留	气体浓度高位 (ppm)	气体浓度高位 (ppm)	校验值
0xFF	0x86	0x00	0x20	0x00	0x00	0x00	0x20	0x30

气体浓度值=(气体浓度高位*256+气体浓度低位)*0.1

3 校验和计算

```
/******
```

* 函数名: unsigned ucharFucCheckSum(uchar *i,uchar ln)

* 功能描述:求和校验 (取发送、接收协议的 1\2\3\4\5\6\7 的和取反+1)

* 函数说明:将数组的元素 1-倒数第二个元素相加后取反+1 (元素个数必须大于

2)

```
*****/
```

```
unsigned char FucCheckSum(unsigned char *i,unsigned char ln)
```

```
{
```

```
    unsigned char j,tempq=0;
```

```
    i+=1;
```

```
    for(j=0;j<(ln-2);j++)
```

```
{  
  
    tempq+=*i;  
  
    i++;  
  
}  
  
tempq=(~tempq)+1;  
  
return(tempq);  
  
}
```

注意事项

- 1、避免暴露于硅粘接剂、发胶、硅橡胶、腻子或其它存在可挥发性硅化合物的场所。
- 2、避免暴露在高浓度的腐蚀性气体（如 H₂S, SO₂, Cl₂ 等）中，高腐蚀性的气体会导致模组发生不可逆的损坏性能降低。同时应避免产品长期暴露在高湿、高温、高污染的恶劣环境中。
- 3、避免模组溅上水或浸到水中，否则会造成传感器敏感特性下降。避免结冰，传感器敏感材料表面结冰可能会导致敏感层损坏。
- 4、避免高浓度气体冲击，高浓度气体会导致传感器发生不可逆的损伤，如用打火机气直接喷向传感器。
- 5、模组在不通电情况下长时间贮存，传感器会产生漂移，使用前应对传感器充分通电老化。贮存时间 1 个月内，老化 48 小时，存储半年，老化 72 个小时。

深圳市广渊物联科技有限公司

电话：0755-23059646

网址：www.szgysensor.com

地址：深圳市宝安区松岗街道松河北路华联兴业商务大厦