

PT-219压力变送器

产品概述:

PT-219 压力变送器采用国际著名公司的扩散硅压力传感器芯体, 经过高可靠性的放大电路及精密数字化温度补偿和非线性修正技术, 将被测介质的压力转换成 4~20mA, 0~10VDC 模拟信号及 IIC, RS485 等标准数字信号。自主开模的防水插头配上全密封焊接工艺确保了产品优异的品质及最佳性能。用户可方便、快捷、精准的测量各类流体的压力, 超高性价比可广泛应用于石油、化工、冶金、电力、变频泵、成套供水, 制冷、空调、空气压缩机等领域。

主要特点:

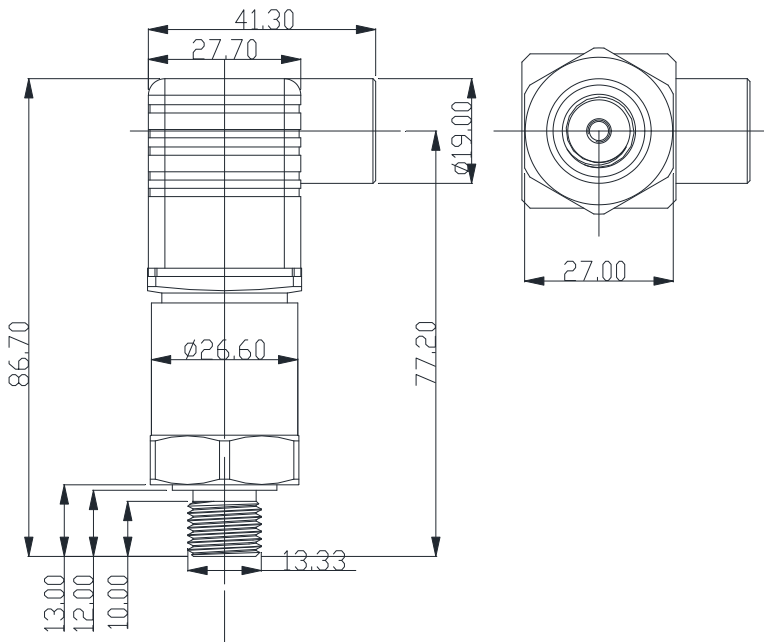
- 高性能扩散硅传感器芯体搭配采用高集成度桥式压力传感器信号调理专用先进芯片
- 数字化温度补偿和非线性修正
- 多种信号输出, 搭配自主开模插头防水透气, 完美适配赫斯曼、HTP等常规插座, 适应面广
- 高灵敏度、高精度、高稳定性
- 全温区温补, 良好的电气性能及长期稳定性
- 插头、外壳一体旋压稳定牢靠防水, 避免普通插头的螺纹松动
- 过程连接可定制
- 高性价比, 质保一年

技术参数:

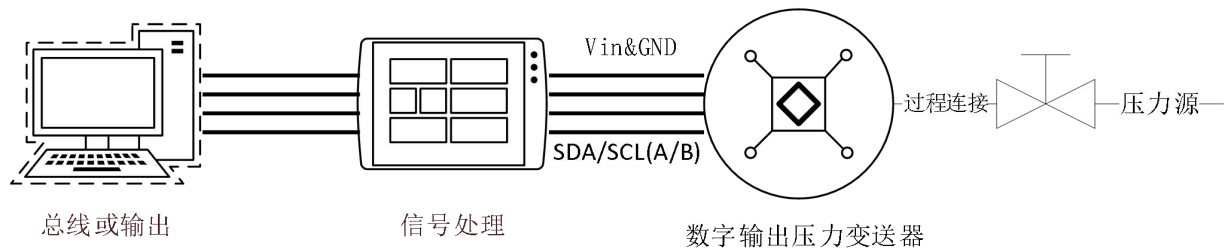
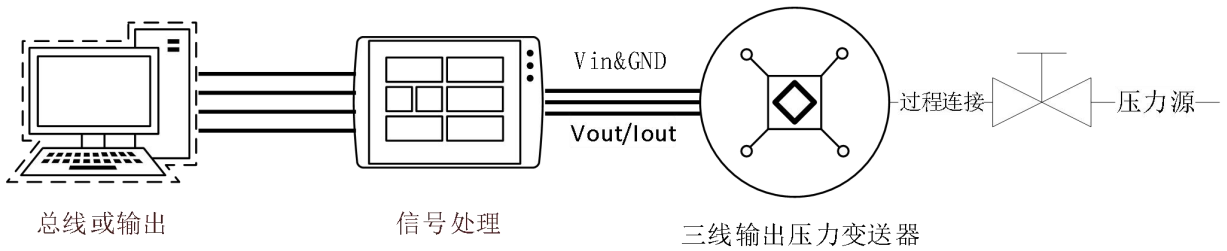
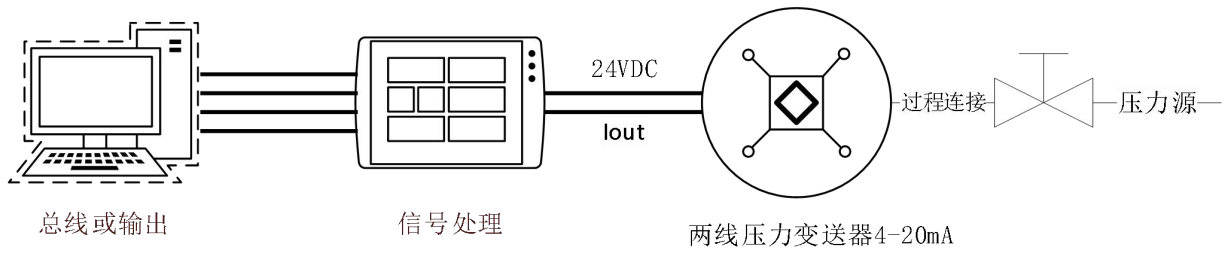
量程范围	-1...0bar~0.2bar...100Bar				
过载压力	200%FS				
过程连接	G1/4等, 可定制				
综合精度	±0.5%、±0.2%、±0.1%				
温度漂移	±0.03%/°C				
温度补偿范围	-10~70°C				
长期稳定性	±0.3%FS/年				
工作温度	-40~85°C				
储存温度	-40~125°C				
输出信号	绝对值0-10V	比例0-5V	4-20mA	IIC	RS485
供电电压 (V)	10-36	3.0-5.5	10-36	3.3-5.5	10-36
负载 (Ω)	>10K	>10K	≤50 (U-10)	-	-
防护等级	IP65				
介质适应性	对304不锈钢无腐蚀的各种流体				
振动	10gRMS, (20~2000)Hz				
冲击	100g, 11ms				
绝缘	大于100MΩ @250VDC				
响应时间	小于1ms				
CE认证	EMC: IEC61326-1 B类 静电放电抗扰度: IEC61000-4-2 电磁场抗扰度: IEC61000-4-3 EFT抗扰度: IEC61000-4-4 浪涌抗扰度: IEC61000-4-5				



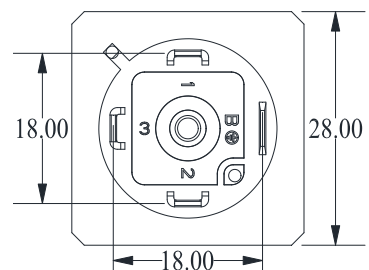
外形尺寸 (单位 mm) :



电气连接:



输出定义	4~20mA	Vout	IIC	RS485
①	Vin (红)	Vin (红)	Vin (红)	Vin (红)
②	GND (黑)	GND (黑)	SCL (白)	A (黄)
③		Vout (白)	SDA (黄)	B (白)
④			GND (黑)	GND (黑)





选型提示：

- 1、 选型时请注意被测介质要与产品与介质相接触的部分相兼容。
- 2、 电压型输入输出有多种范围，需在订单中予以注明。
- 3、 过程连接可定制，需在订单中予以注明。
- 4、 IIC 输出型无极性保护，安装使用过程需确认无误后方可上电。
- 5、 特殊要求，敬请与本公司商洽，并在订单中予以注明。