



重庆金芯麦斯传感器技术有限公司
Chongqing Aurumsense Technology Co., LTD.

地址: 重庆市渝北区龙兴镇黎明路7号
No.7 Liming Road, Longxing Town, Yubei District, Chongqing, China
网址: www.aurumsense.com

SGS500 系列压力传感器



SGS500 SERIES



金芯麦斯，从芯出发！
金芯麦斯，与您心芯相印，携手并进！
金芯麦斯，中国造，中国芯！
金芯麦斯，为您的安全生产保驾护航！

公司简介

重庆金芯麦斯传感器技术有限公司（曾用名：重庆四联传感器技术有限公司）创立于2020年1月，是一家从事基于MEMS技术的半导体传感器芯片及终端产品的研发、生产和销售的高科技企业。公司总部位于重庆两江新区龙兴工业园，拥有一支具有世界一流水平、覆盖半导体传感器芯片全产业链的技术研发和管理团队。产品服务于工业制造、汽车、医疗、石油、化工、冶金等国民经济支柱产业以及物联网传感器技术领域。

公司致力于在国内实现自主MEMS压力传感器芯片在研发、制造等方面的连续化、系统化、产业化发展，填补国内中高端MEMS压力传感器芯片空白，实现压力传感器芯片核心技术自主可控。

公司秉承“以心印芯，感知世界；物竞天择，为国造芯”的企业精神，以开放、合作、共享为发展理念，坚持技术自主可控，通过不断技术创新，致力于为用户多维度的提供整体解决方案，推进中国MEMS芯片在各行业的广泛应用，成为服务于全球的企业。



SGS500 系列

SGS500 紧凑型压力传感器采用玻璃微熔工艺，满足压力测量高性能要求。压力传感器可配压力冲击缓冲器，适用于有脉冲压力波动影响的极端环境压力测量。

压力变送器型号规格齐全，可提供表压、密封表压等类型，测量范围为400KPa-60MPa。抗振稳定性、耐用性及 EMC/EMI 防护能力高。

这款压力传感器可用于严酷的工业环境。



前言：

- 非常感谢您选用重庆金芯麦斯传感器技术有限公司的产品。
- 本手册介绍了关于产品的技术参数、外形尺寸、安装方法及售后服务等。
- 为了更好的使用本产品，在操作之前请仔细阅读本手册，以避免由于错误操作造成不必要的损失。

注意：

- 本公司保留对该说明书的修改权及最终解释权。
- 本说明书由于产品技术和工艺更新，若有更改，恕不通知。
- 本手册内容在未经本公司同意的情况下，严禁复制、转发。
- 请注意本说明书的最新版本。
- 本说明书版本号：V1.1

开箱时应注意：

- 检查包装箱是否完整无损，箱体应按“向上”标志放置。
- 开箱时应避免用强力敲打，防止损伤仪表或附件。
- 打开包装箱后，如发现型号和数量有误或者外观上有物理损坏时，请与本公司联系。

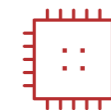
产品清单：

产品包装内容

序号	物品名称	数量	备注
1	压力传感器	1	
2	说明书	1	
3	合格证	1	

SGS500紧凑型压力传感器

可用于压力及流量的测量应用



核“芯”技术



安全性能



智能制造

技术参数

环境条件	
测量范围	0.4~100MPa
压力类型	表压、负压压、密封表压
精度等级	0.5级
输出信号	0.5~4.5Vdc
供电电压	5Vdc
可重复性	≤±0.5%FS
零点温漂	0.15%/10°C
长期稳定性	0.2%/年
传感器温度范围	-40~120°C
温度补偿范围	-10~70°C
储存温度范围	-40~120°C
工作温度范围	-40~120°C
响应时间	<1ms (无缓冲器)
绝缘阻抗	> 100MΩ (100V)
防护等级	IP65
过程接头材质	316L、17-4PH
过程连接	G1/4外螺纹
	G3/8外螺纹
	NPT1/4外螺纹
输出连接	派克接头
防冲击	普通型
	带脉冲缓冲器



SGS500压力传感器代码

SG500 - **S** **0500** **B** - **C** **B** **C** **N** **E**
 1 2 3 4 5 6 7 8 9

备注：

¹ SGS500系列

² 过程接头材质

S: 316L

³ 压力量程

量程=XXXX/10

⁴ 压力单位

A) B: bar

B) M: MPa

⁵ 过程接头样式

A: G1/4

B: G3/8

C: NPT 1/4

⁶ 输出方式

B: 0.5 – 4.5VDC

⁷ 电气接头

A: M12X1

B: 出线式

C: 派克接头

⁸ 缓冲器

N: 不带缓冲器

Y: 带缓冲器

⁹ 供电电压

B: 表压

E: 密封表压

产品外形及引脚定义

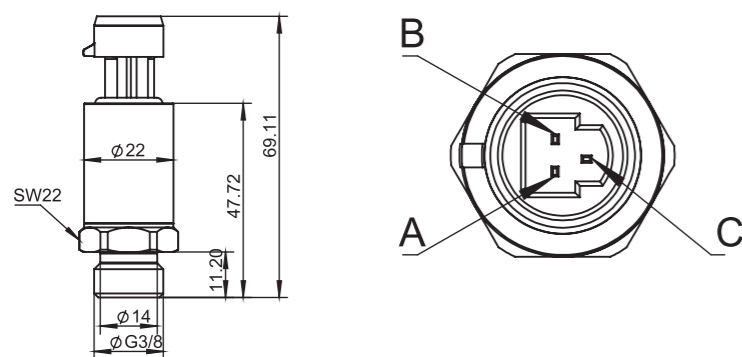


表2 玻璃微熔传感器外形尺寸

引脚编号	0.5 – 4.5Vdc
A	电源+
B	电源-
C	输出

产品安装

1. 传感器安装前应注意：

- 安装地点的压力是否会超过传感器的量程；
- 所测液体是否与传感器的结构材料相兼容；
- 所测液体是否会堵塞传感器的引压孔。

2. 传感器的安装方向为垂直向下安装

一般情况下，传感器应向上垂直于水平方向安装，如图2所示。若受环境条件限制，允许传感器最大倾斜至与水平方向成30度角安装。SGS500型可以直接安装在测量管道的接头上。为便于安装和维修，接头与管道之间应加装截止阀。

注意：严禁用铁丝、钢针等硬物捅引压孔，或按压膜片，以免损坏传感器。

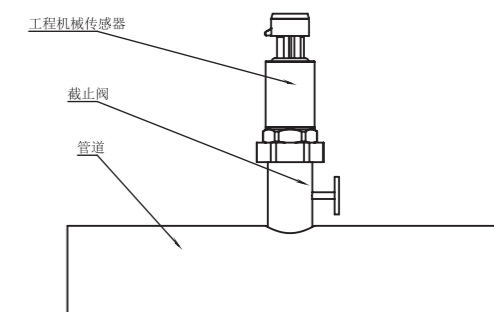


图2 传感器安装示意图

注意事项

- 如果系统存在产生气蚀、液锤的可能性，请选用带脉冲缓冲器的压力传感器（因为在具有流速变化的空气或液体系统中，阀门的快速关闭或泵的启动和停止，即使在相当低的操作压力下，入口和出口处也可能会出现气蚀、液锤现象。）
- 如果测量介质存在腐蚀性，选型时请注意被测介质与产品接触部分（隔离膜片、密封圈）的兼容性。
- 如果测量介质为含有颗粒的液体，安装时请选用垂直安装的方式，可以最大限度地减少堵塞的风险。
- 电气连接完成后，注意拧紧插座螺帽和电缆紧固螺母，确保传感器的防护等级。
- 传感器应贮存在环境温度为-40°C ~ 120°C，相对湿度不大于85%的干燥通风的室内，室内不含对传感器结构材料有腐蚀性的物质，否则传感器存在损坏风险。
- 在运行前，务请再检查安装、电气连接是否正确，如果正负极反接，则存在烧坏电路板风险。
- 如果需要拆卸压力传感器，请确保产品处于断电和无压力状态下，否则存在损坏风险。
- 如果安装使用本产品的地区存在雷电风险，建议在线路中加装避雷装置。

质保及售后服务

本公司对客户承诺，自客户收货之日起计算，产品一年内如有因材料和工艺问题造成的质量缺陷，可免费更换或维修。

免责声明

在质保期内，下列原因导致产品故障不属于三包服务范围：

- 产品或配件已经超出质保期。
- 客户未按照使用说明书要求使用（如跌落、撞击、挤压等人为、外力原因），造成产品损坏。
- 客户对产品自行拆解、修理和改装造成的产品损坏。