

战术级 MEMS

6 自由度惯性传感器

FSS-IMU614E-B 产品手册

特性

战术级 MEMS 陀螺仪

- 2.5° /hr 零偏不稳定性
- 0.3°/√hr 角度随机游走
- 0.02°/s 温漂 (-40~85°C, <=1°C/min @1σ)

战术级 MEMS 加速度计

- 30ug 零偏不稳定性
- 0.05m/s/√hr 速度随机游走
- 2mg 温漂 (-40~85°C, <=1°C/min @1σ)

大范围精细化温度补偿

- -40°C至 85°C温度补偿
- 精细化温度标定

独立转台标定

- 独立标定每个模块：灵敏度、零偏、非正交误差

高强度工况耐受

- 超强冲击耐受：2000g (0.5ms, 半正弦, 3轴)
- 超强振动耐受：10g (10~2KHz, 3轴)
- 全温环境稳定工作：-40°C ~ 85°C
- 100%磁屏蔽

实时而灵活的数字接口、体积小巧

- 高达 1KHz 的可配置输出采样率
- 支持串口、I2C、SPI、CAN 多种接口
- 17.2*14.7*3.1mm, 重量仅 2g

产品概述

FSS-IMU614E-B是原极科技倾力打造的6自由度MEMS惯性传感器模块。标配输出三轴陀螺仪与加速度信息和高精度姿态角。

高精度、高分辨率,可捕捉细微的震动与倾斜。大量程的输出,让大动态下的动作感知成为可能。所有模块出厂前都配置超宽温域的精细化温补与独立标定,让每个模块都能在各种极限工况下稳定发挥,同时保证所有产品性能高度一致。

应用领域

- 自动驾驶：车载、巡检车、工程车、水下
- 精密测量：井下、隧道、震动、倾斜
- 稳定平台：云台、动中通、无人机
- 自动控制：大型工业设备、自控系统

在标准性能及输出参数的基础上,原极也为您的特殊需求提供定制化软件及 LOGO定制服务,在产品上助您一臂之力!



目录

1. 性能参数	4
1.1 陀螺仪关键指标	4
1.2 加速度计关键指标	5
2. 外形结构	7
3. 电气特性	8
3.1 最大耐受值	8
3.2 工作条件	8
3.3 IO 阈值特性	8
4. 引脚定义	9
5. 推荐焊接炉温曲线	11
6. ESD 防护	13
7. 通信协议	14
7.1 串口通信协议	14
7.1.1 串口接口参数	14
7.1.2 数据包格式	15
7.1.3 数据流帧——AHRS 数据	15
7.1.4 命令模式 GET 输出——系统状态	17
7.1.5 命令模式 GET 输出——读取参数	18
7.1.6 命令模式 SET 指令	19
7.1.7 命令模式输出——用户命令响应	21
7.1.8 DRDY	23
7.1.9 坐标系设置功能	24
7.1.10 串口连接常见问题	27
7.2 I2C 通信协议	28
7.2.1 I2C 接口参数	28
7.2.2 I2C 连接方式	28
7.2.3 I2C 寄存器	28
7.3 SPI 通信协议	31
7.3.1 SPI 接口参数	31
7.3.2 SPI 连接示意图	31
7.3.3 SPI 通信位序	32
7.3.4 SPI 寄存器	32
7.4 CAN 通信协议	38
7.4.1 通讯参数	38
7.4.2 标准帧格式	38
7.5 常用 AT 指令	39
7.5.1 停止当前数据流输出	39
7.5.2 查询版本号	39
7.5.3 查询用户参数	39
7.5.4 设置和查询 ODR	39
7.5.5 设置和查询坐标系	40

7.5.6 设置和查询波特率	40
7.5.7 设置和查询滤波器	40
7.5.8 保存参数	40
8. 坐标系定义	41
9. CRC 查表法计算	42
10. 使用示例	45
10.1 设备安装	45
10.2 测试底板连接示例	47
11. 包装	49
11.1 卷带包装	49
11.2 载带	49
12. 选配附件	50
13. 更新记录	51

1. 性能参数

1.1 陀螺仪关键指标

表 1 陀螺仪关键指标

参数	测试条件/备注	最小值	典型值	最大值	单位
测量范围			±500	±2000 ²	° /s
零偏不稳定性 ¹	@, ALLAN 方差, 1σ		2.5		° /hr
零偏稳定性	国军标, 10s 平滑		5.5		° /hr
零偏重复性	国军标		16		° /hr
分辨率			0.0076		° /s
g 值灵敏度			/		° /h/g
轴间非正交			0.02		deg
内部低通截止频率	软件可调整		116		Hz
ODR			1000		Hz
测量延时			7		ms
全温范围零偏变化 ³	-40 ~ 85°C, <=1°C /min @1σ		0.02		° /s
随机游走 X 轴 ¹	@, ALLAN 方差, 1σ		0.4		° /√hr
随机游走 Y 轴			0.4		° /√hr
随机游走 Z 轴			0.3		° /√hr
刻度系数误差			2.5		%
刻度系数非线性			100		ppm

注 1: IEEE 标准, 在静态 25°C 环境下 Allan 方差曲线给出

注 2: 最大量程需特殊固件支持

注 3: 1°C/分钟升温情况下全温零偏变化 1σ 值

1.2 加速度计关键指标

表 2 加速度计关键指标

参数	测试条件/备注	最小值	典型值	最大值	单位
测量范围			±6	±24 ²	g
零偏不稳定性 ¹	@, ALLAN 方差, 1σ		25		μg
零偏稳定性	国军标, 10s 平滑		45		μg
零偏重复性	国军标		0.6		mg
分辨率			0.0916		mg
轴间非正交			0.02		deg
内部低通截止频率	软件可调整		116		Hz
ODR			1000		Hz
测量延时			7		ms
全温范围零偏变化 ³	-40 ~ 85°C, ≤1°C /min @1σ		XY:0.5 Z:2		mg
随机游走 ¹	@, ALLAN 方差, 1σ		0.05		m/s/√hr
刻度系数误差			0.5		‰
刻度系数非线性			200		ppm

注 1: IEEE 标准, 在静态 25°C 环境下 Allan 方差曲线给出

注 2: 最大量程需要特殊固件支持

注 3: 1°C/分钟升温情况下全温零偏变化 1σ 值

图 1 陀螺仪 ALLAN 方差典型曲线

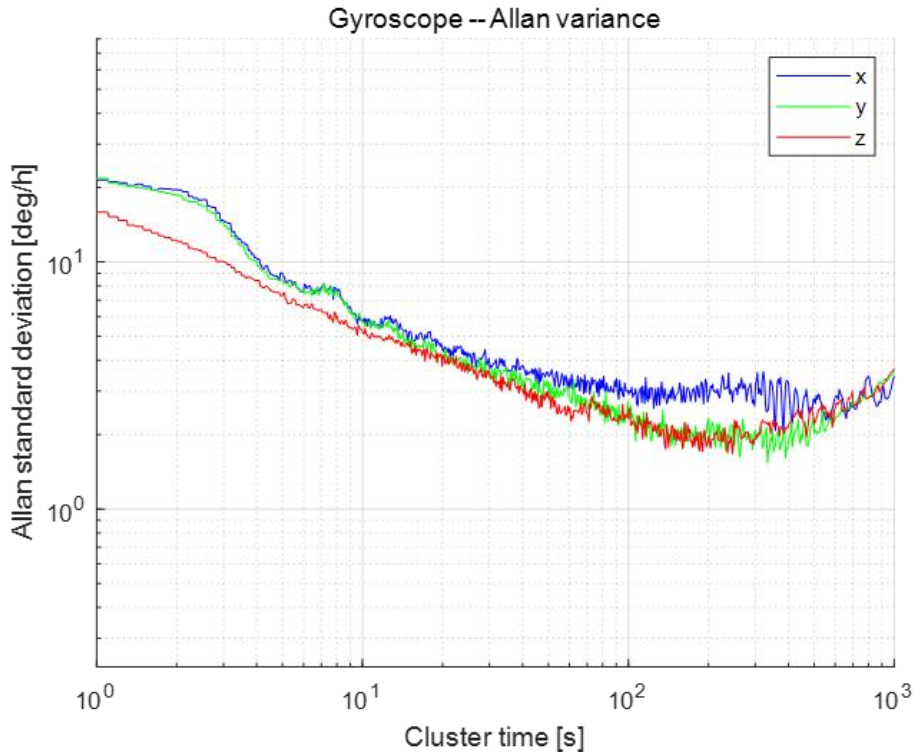
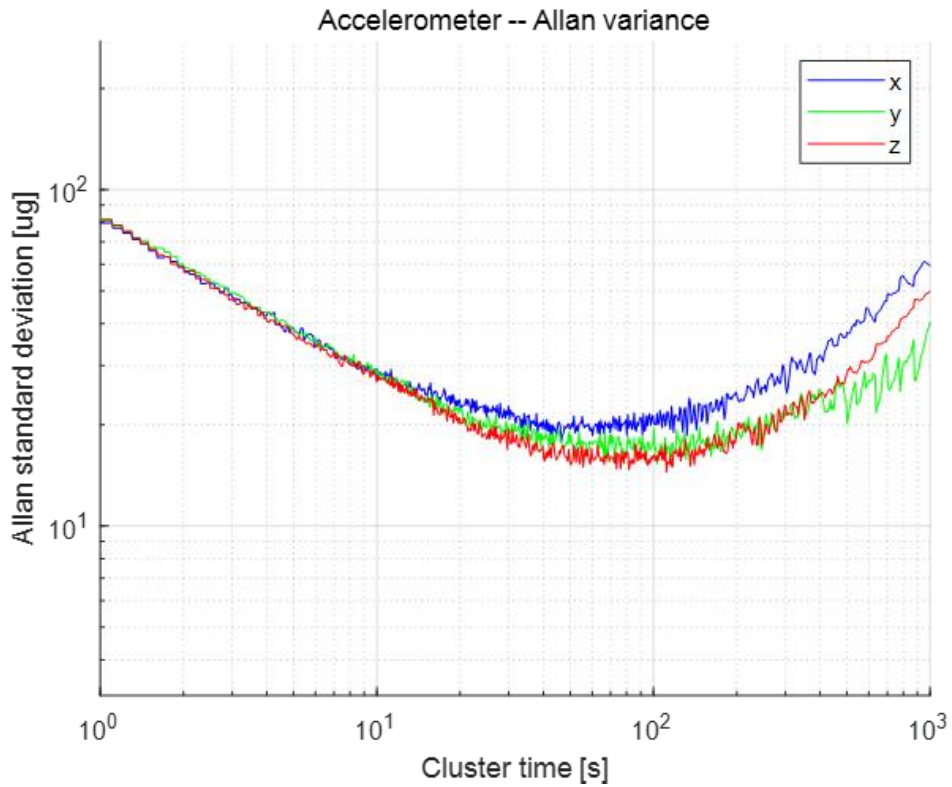


图 2 加速度计 ALLAN 方差典型曲线



2. 外形结构

图 3 外形结构及尺寸 (单位: mm)

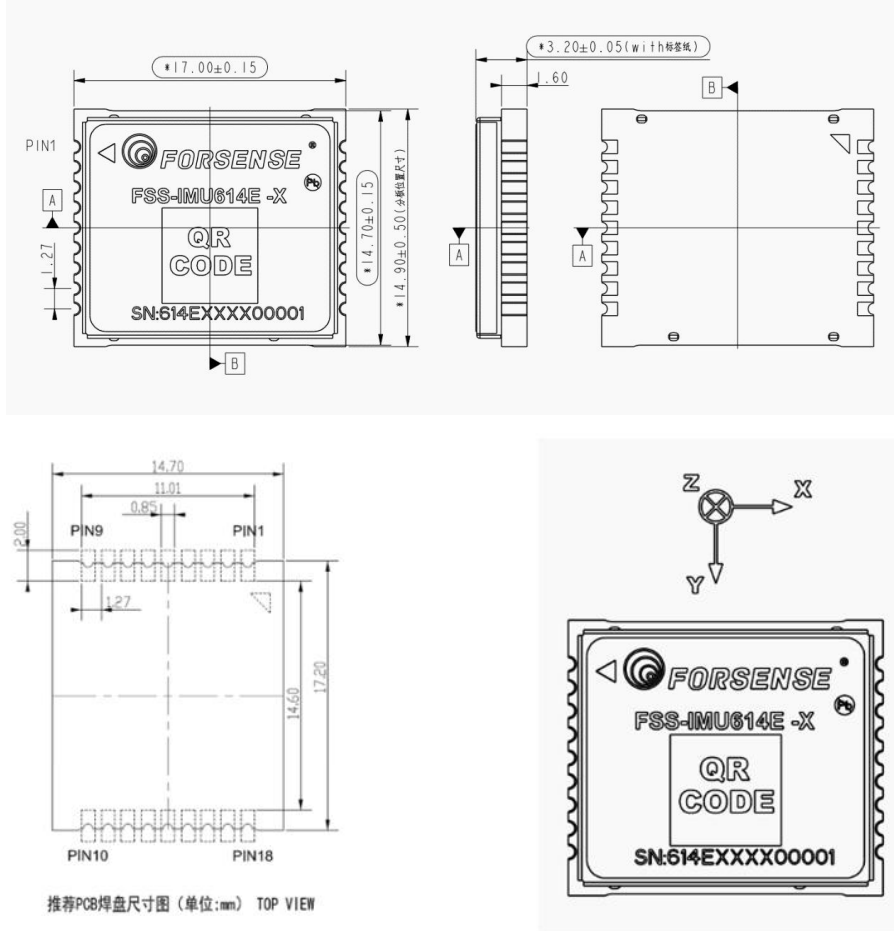
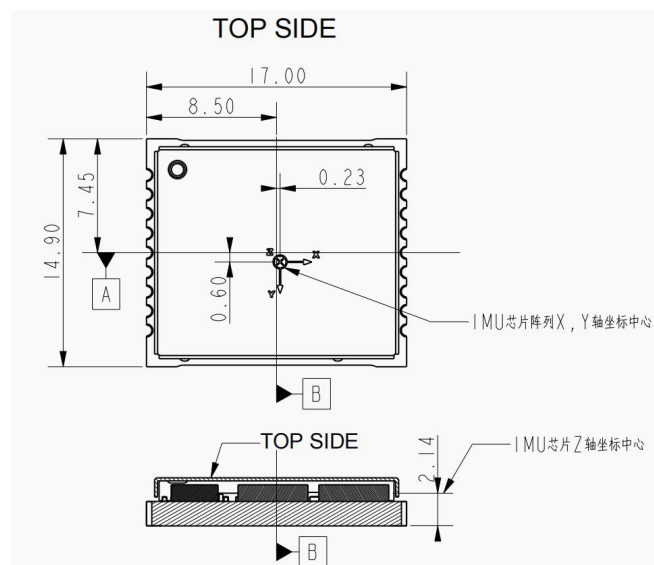


图 4 IMU 测量中心 (单位: mm)



3. 电气特性

3.1 最大耐受值

表 3 最大额定绝对值

参数	符号	范围	单位
供电电压	VCC	-0.3 to 4.0	V
电源地	GND	-	-
输入管脚电压	Vin	-0.3 to VCC+0.2	V
使用温度	Tot	-40 to 85	°C
存储温度	Tstg	-40 to 85	°C

3.2 工作条件

表 4 工作条件

参数	符号	最小值	典型值	最大值	单位
供电电压	VCC	3.2	3.3	3.4	V
VCC 最大纹波	Vrpp		±40		mV
功耗	P		0.13		W
使用温度	Tot	-40		85	°C
存储温度	Tstg	-40		85	°C

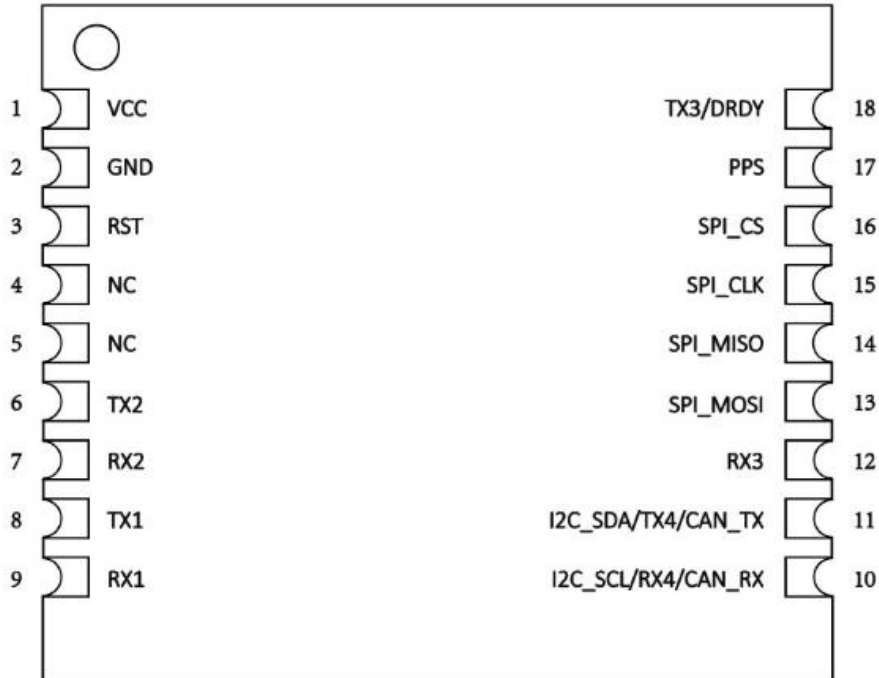
3.3 IO 阈值特性

表 5 IO 阈值特性

参数	符号	最小值	典型值	最大值	单位
输入管脚低电平	Vin_low	0		VCC*0.2	V
输入管脚高电平	Vin_high	VCC*0.7		VCC+0.2	V
输出管脚低电平	Vout_low	0		0.45	V
输出管脚高电平	Vout_high	VCC-0.45		VCC	V

4. 引脚定义

图 4 引脚示意图



IMU614E-X Pin Layout (Top View)

表 6 引脚定义

引脚序号	引脚名称	引脚描述		
1	VCC	电源输入，+3.3V 输入，40mA，纹波不大于±40mV		
2	GND	电源地		
3	RST 1	外部硬件复位输入，内部上拉(用于 SPI 模式)		
4	NC	无连接		
5	NC	无连接		
6	TX2	接收异步数据输出		
7	RX2	接收异步数据输入		
8	TX1	接收异步数据输出 (数据通信接口 (LVTTL))		
9	RX1	接收异步数据输入 (数据通信接口 (LVTTL))		
10	CAN RX / RX4 /	模式	功能	描述

	I2C_SCL	1	CAN_RX	CAN 接收引脚; 从总线读取数据到 CAN 控制器
		2	RX4	接收异步数据输入
		3	I2C_SCL	I2C 串行时钟
11	CAN TX / TX4 / I2C_SDA	模式	功能	描述
		1	CAN_TX	CAN 发送引脚; 从 CAN 控制器读取数据到总线驱动器
		2	TX4	接收异步数据输出
		3	I2C_SDA	I2C 串行数据
12	RX3			接收异步数据输入
13	SPI_MOSI			SPI 串行数据输入
14	SPI_MISO			SPI 串行数据输出
15	SPI_CLK			SPI 串行时钟
16	SPI_CS			SPI 片选
17	PPS			外部同步采样触发信号; (接入 RTK 秒脉冲管脚)
18	TX3/DRDY			接收异步数据输出/可用于 Data Ready

注 1: 主机初始化时需使用/RST 将 IMU 硬件复位一次

有关模块相关硬件设计信息, 请参见文档 [《FSS-IMU614E-XX 硬件设计手册》](#)。

5. 推荐焊接炉温曲线

图 6 焊接炉温曲线

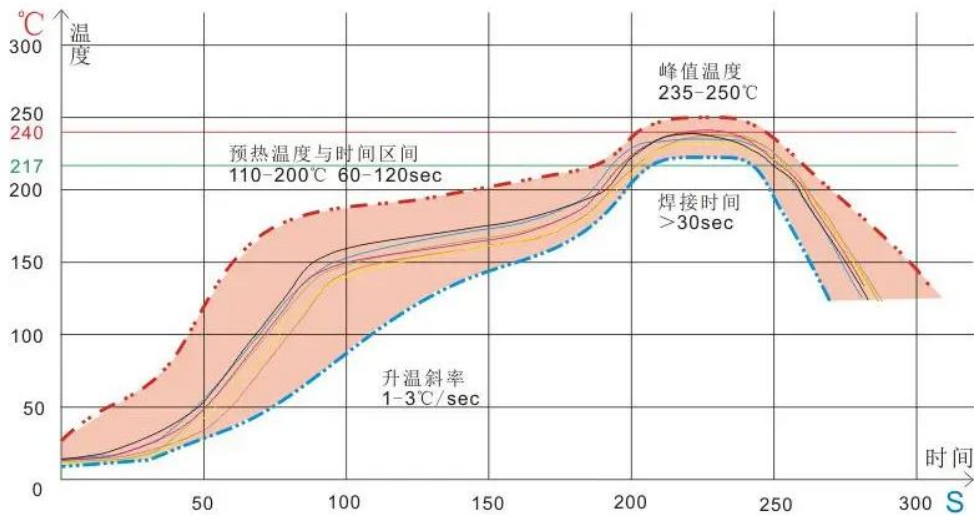


表 7 温度设置模式

项目	最低界限	最高界限	单位
最高温度上升斜率（目标=0.8） （计算斜率的时间距离=60 秒）	1	3	度/秒
最高温度下降斜率 （计算斜率的时间距离=60 秒）	-3	-1	度/秒
预热温度与时间区间	60	120	秒
回流时间（超过 217°C 的期间）	40	70	秒
最高温度	235	250	摄氏度
最大回流次数		1	次

有关模块更多 SMT 相关信息，请参见文档 [《原极-LCC 模块 SMT 应用指导》](#)。

注意事项：

1. 模块焊接回流，建议使用八温区及以上的回流焊接设备；
2. 由于模块为高精度传感器类产品，对任何形变都比较敏感：
 - 若 PCB 板厚度小于 1.0 mm，则建议制作回流工装载具，以防止 PCB 板在高温下变形，影响焊接的共面性。
 - 建议客户 PCB 主板选用高 TG 值板材，避免主板因在高温回流时产生形变，从而产生翘曲、挤压、空焊和连锡不良。
3. 因模块内有敏感器件，客户使用回流焊机器最高温度不可超过 260°C（指在封装体表面测量的封装顶部温度）。
4. 建议使用无铅免洗焊锡膏，推荐锡膏品牌型号：Alpha OM-338 SAC305 Sn96.5Ag3.0Cu0.5
5. 因模块内有敏感器件，应避免二次回流造成模块性能降低；
6. 冷却：
 - 受控的冷却斜率能防止负面的焊接影响（焊点变得更加易脆）和产品内部的机械应力，控制冷却能帮助达到光亮的焊接表面效果，细结晶颗粒和低接触角，避免快速降温变化造成屏蔽盖翘曲。
7. 外观检查：
 - 模块焊接后，使用 X-ray 和光学放大镜检验方法，检验焊接质量，具体请参照 IPC-A-610F 相关标准执行。
8. 使用电烙铁进行焊接时，温度应控制在 260°C~290°C，单次焊接时间不可超过 3s，并做好防静电处理；

6. ESD 防护



静电会导致间歇或永久的电路损伤，对电子产品危害很大，经分析多数为 ESD 损坏；因此，模块的静电防护尤为重要，生产和运输过程需要严格按照静电防护进行作业，须遵循以下条件：

- 严禁裸手接触模块，尤其是引脚位置。
- SMT 贴片机、作业工作台、电烙铁等设备需接地。
- 作业人员佩戴具有良好接地线的人体防静电手环（不可使用无绳静电手环，建议戴防静电手套）。
- 包装和 PCB 必须是合格的防静电材料。

7. 通信协议

7.1 串口通信协议

基于 QT、ROS 和 STM32 的串口协议示例：

<https://www.forsense.cn/download/>

串口通信具有两种模式：数据流模式 (Stream Mode) 和命令模式 (Command Mode)，IMU 在上电初始化完成后，根据参数配置的模式值进入对应模式。

数据流模式：以固定频率周期性输出 AHRS 数据；

命令模式：在此模式下，停止周期性输出，用户通过发送命令与 IMU 进行通信，可通过 GET 指令获取传感器数据、状态、参数等，也可配置 IMU 的参数。

7.1.1 串口接口参数

表 8 串口接口参数

传输速率范围	115200bps ~ 1.5Mbps
默认传输速率	115200bps
开始位	1 bit
数据位	8 bits
停止位	1 bit
奇偶校验	无

7.1.2 数据包格式

IMU 输出和用户输入的数据包结构组成如下：

表 9 IMU 输出和用户输入数据结构

偏移量	数据类型	名称	描述
0	uint8	帧头 1	IMU 输出帧头：0xAA, 0x55 用户输入帧头：0x55, 0xAA
1	uint8	帧头 2	
2	uint16	ID 低位	串口通信帧 ID 的低位字节
3		ID 高位	串口通信帧 ID 的高位字节
4	uint16	数据长度低位	串口通信帧长度的低位字节， length 为 payload 所占字节 数，即为 n
5		数据长度高位	
6	uint8	Payload (n 个字节)	数据负载
6+n	Uint32	CRC_CEHCK (32 位数据低字节)	CRC 校验
7+n		CRC_CEHCK (32 位数据中低字节)	
8+n		CRC_CEHCK (32 位数据中高字节)	
9+n		RC_CEHCK (32 位数据高字节)	

注 1：数据以小端格式传输，低字节在前，高字节在后

注 2：crc32 的初值为 1，CRC 计算不包括本身的本帧所有数据，查表算法见文档末尾

7.1.3 数据流帧——AHRS 数据

表 10 串口 AHRS 数据格式

	帧头	帧头	ID	length	payload	帧尾
数据类型	uint8	uint8	uint16	uint16	A1	uint32
编码	0xAA	0x55	0x0002	0x002C		crc32

注 1：最大输出更新率不大于 200Hz@115200bps

表 11 串口 A1 负载数据格式

offset	名称	数据类型	单位	描述
0	timer	uint32	μs	时间标
4	pitch	float	°	俯仰角
8	roll	float	°	横滚角
12	yaw	float	°	航向角
16	ax	float	g	X 轴加速度
20	ay	float	g	Y 轴加速度
24	az	float	g	Z 轴加速度
28	gx	float	° /s	X 轴角速度
32	gy	float	° /s	Y 轴角速度
36	gz	float	° /s	Z 轴角速度
40	temp	float	°C	IMU 芯片温度

例：获取到 AHRS 数据流：

```
AA 55 02 00 2C 00 6D 89 16 05 8F C2 65 40 14 AE 07 BF 5C 0F B2 43 25 06 81 3D
BC 74 13 3C 60 E5 80 BF EC 51 38 BD 0A D7 A3 BB CD CC CC BC D7 A3 EE 41 0C BF
84 80
```

解析如下：

表 12 串口 A1 获取到 AHRS 数据流

描述	原始值	解析值	描述	原始值	解析值
ID	0200	02	Y 轴加速度	BC74133C	0.009g
长度	2C00	44	Z 轴加速度	60E580BF	-1.007g
时间标	6D891605	85363053	X 轴角速度	EC5138BD	-0.045° /s
俯仰角	8FC26540	3.59°	Y 轴角速度	0AD7A3BB	-0.005° /s
横滚角	14AE07BF	-0.53°	Z 轴角速度	CDCCCCBC	-0.025° /s
航向角	5C0FB243	356.12°	IMU 芯片温度	D7A3EE41	29.83°C
X 轴加速度	2506813D	0.063g	crc32 校验	0CBF8480	2156183308

7.1.4 命令模式 GET 输出——系统状态

表 13 串口系统状态数据格式

	帧头	帧头	ID	length	payload	帧尾
数据类型	uint8	uint8	uint16	uint16	S1	uint32
编码	0xAA	0x55	0x00FF	0x002A		crc32

注 1：不同 IMU 型号，此帧的长度会有差别，都代表 S1 的长度，需要根据 IMU 型号确认。

表 14 串口 S1 负载数据格式

offset	名称	数据类型	描述
0	Software_ver	uint32	软件版本号
4	Hardware_ver	uint32	硬件版本号
8	rev	uint16	保留字节
10	sn0	uint32	第一 SN 号
14	sn1	uint32	第二 SN 号
18	sn2	uint32	第三 SN 号
22	Board_version	uint32	底板版本号
26	Rev[16]	Uint8	后续都是保留字节

注 1：不同 IMU 型号，后续保留字节也不同，需要根据 IMU 型号进行确认，IMU614E 为 16 字节。

例：获取系统状态

输入数据：55 AA 01 00 18 00 BD DB 31 34

响应数据：AA 55 FF 00 2A 00 1F 39 03 00 65 6F 01 00 50 83 30 33 35 55 34 50 15 FF 8F 5F FF FF 50 83 FF 1F 29 00 00 00 00 00 E0 00 07 10 17 08 50 D0 37 10 3B 7A C3 00 02

根据响应数据，解析得到软件版本号 211231 (1F 39 03 00)，硬件版本号 94053 (65 6F 01 00)。

7.1.5 命令模式 GET 输出——读取参数

表 15 串口参数输入数据格式

	帧头	帧头	ID	length	payload	帧尾
数据类型	uint8	uint8	uint16	uint16	P1	uint32
编码	0x55	0xAA	0x0006	0x0018		crc32

表 16 串口参数输出数据格式

	帧头	帧头	ID	length	payload	帧尾
数据类型	uint8	uint8	uint16	uint16	P1	uint32
编码	0xAA	0x55	0x7530	0x0018		crc32

注 1：读取参数时，IMU 会将数据流关闭，设置完毕后需要重新开启数据流。

表 17 串口 P1 负载数据格式

offset	名称	数据类型	描述
0	Param1	float	获取的参数（输入数据可无视）
4	Param2	float	保留，默认为 0
8	Param3	uint32	设置的参数索引
12	Param4	uint32	保留，默认为 0
16	Param5	Int32	保留，默认为 0
20	Param6	Int32	保留，默认为 0

表 18 串口 P1 负载参数索引表

Param3	Param1	单位
3	串口输出波特率，支持以下波特率 115200、230400、460800、921600、1500000	bps
4	坐标系朝向（见表 24 坐标系朝向对应表）	
8	X 轴陀螺零偏标定结果，GYRO_X_OFF	° /s
9	Y 轴陀螺零偏标定结果，GYRO_Y_OFF	° /s
10	Z 轴陀螺零偏标定结果，GYRO_Z_OFF	° /s
21	AHRS 输出频率，默认 100Hz	Hz
31	内部滤波器配置，定义同 SPI 的 FILTER_CTRL 对照表	

例：获取 AHRS 输出频率

输入数据：55 AA 06 00 18 00 00 00 00 00 00 00 00 00 15 00 00 00 00 00 00 00
00 00 00 00 00 00 00 00 66 CB 46 AC

响应数据：AA 55 30 75 18 00 00 00 48 42 00 00 00 00 15 00 00 00 00 00 00 00
00 00 00 00 00 00 00 00 31 2F A2 0A

根据响应数据，解析得到输出频率为 50hz（00 00 48 42）。

7.1.6 命令模式 SET 指令

表 19 串口输入命令格式

	帧头	帧头	ID	length	payload	帧尾
数据类型	uint8	uint8	uint16	uint16	R1	uint32
编码	0x55	0xAA	CMD	0x0018		crc32

注 1：CMD 与 R1 关系，详见 R1 负载参数索引表

表 20 串口 R1 负载数据格式

offset	名称	数据类型	描述
0	Param1	float	设置的参数
4	Param2	float	保留，默认为 0
8	Param3	uint32	设置的参数索引
12	Param4	uint32	保留，默认为 0
16	Param5	Int32	保留，默认为 0
20	Param6	Int32	保留，默认为 0

表 21 串口 R1 负载参数索引表

CMD	Param1	Param3	描述
1	0	0	触发获取一次系统状态数据
2	0	0	触发获取一次 AHRS 数据
3	<mode>	0	设置输出模式： Mode=1， 数据流输出 AHRS Mode=100，禁止数据流模式，进入 COMMAD 模式
5	0	0	保存当前参数到 FLASH
6	0	<value>	读取参数，value 为要读取的参数索引，即 P1.index，详见串口应答性输出-参数读取 例如需读取 AHRS 输出频率（ODR），则设置 value=21 例如需读取串口波特率，则设置 value=3 例如需读取内部滤波器，则设置 value=31 例如需读取坐标系方向，则设置 value=4
9	0	0	执行软件重启
14	<value>	3	设置串口输出波特率，单位 bps value 的有效值为： 115200, 230400, 460800, 921600, 1500000 value 为其他值时，默认采用 115200bps 设置波特率参数后，需要重启才能生效。 不断电的设置流程：设置波特率，保存参数到 flash，执行软件复位
14	<value>	21	设置周期性 AHRS 数据输出频率，单位 Hz value 的常用值为： 1, 10, 50, 100, 200, 500, 1000 输出频率与串口波特率的推荐对应关系 1000Hz: 921600bps 500Hz: 460800bps 250Hz: 460800bps 200Hz: 460800bps

			100Hz: 115200bps
14	<value>	31	内部滤波器配置，定义同 SPI 加速度计和陀螺仪滤波器配置，默认 0xBB，即 47Hz
14	<value>	4	设置 IMU 坐标系朝向，value 的取值范围为 101~124，具体坐标系朝向对应关系见表 24

注 1：请注意本表中数值均为十进制

注 2：可使用上位机命令生成器功能生成对应命令发送

如执行开启 AHRS 输出：

CMD ID 填入 3，参数 1 填入 1，生成的十六进制数组可以填入串口助手或程序数组中发送给 IMU。

图 7 开启 AHRS 输出

命令生成器

55,aa,03,00,18,00,00,00,80,3f,00,00,00,00,00,00,00,00,00,00,00,00,00,00,52,d8,8e,e8

CMD ID:

参数:

1	<input style="width: 30px;" type="text" value="1"/>	2	<input style="width: 30px;" type="text" value="0"/>	3	<input style="width: 30px;" type="text" value="0"/>
4	<input style="width: 30px;" type="text" value="0"/>	5	<input style="width: 30px;" type="text" value="0"/>	6	<input style="width: 30px;" type="text" value="0"/>

7.1.7 命令模式输出——用户命令响应

表 22 设置参数串口响应数据格式

	帧头	帧头	ID	length	ACK	Param3	帧尾
数据类型	uint8	uint8	uint16	uint16	uint16	uint16	uint32
编码	0xAA	0x55	0x753D	0x0004	0x7534	参数索引	crc32

表 23 保留参数串口响应数据格式

	帧头	帧头	ID	length	ACK	result	帧尾
数据类型	uint8	uint8	uint16	uint16	uint16	uint16	uint32
编码	0xAA	0x55	0x753D	0x0004	0x0005	0x01	crc32

表 24 串口用户命令响应数据格式

	帧头	帧头	ID	length	command	result	帧尾
数据类型	uint8	uint8	uint16	uint16	uint16	uint16	uint32
编码	0xAA	0x55	0x0064	0x0004	命令 ID	0x01	crc32

例：设置串口输出波特率 115200

输入数据：

55, AA, 0E, 00, 18, 00, 00, 00, E1, 47, 00, 00, 00, 03, 00, 00, 00, 00, 00, 00, 00, 00, 00, 00,

00, 00, 00, 00, 56, 2B, 4D, 93

响应数据：AA 55 3D 75 04 00 34 75 03 00 A7 98 2A 54

设置周期性 AHRS 数据输出频率 100hz

输入数据：55 AA 0E 00 18 00 00 00 C8 42 00 00 00 00 15 00 00 00 00 00 00 00 00 00

00 00 00 00 00 00 0A 2B 2C 8D

响应数据：AA 55 3D 75 04 00 34 75 15 00 70 2D B2 48

保存当前参数到 FLASH

输入数据：55 AA 05 00 18 00 00 00 00 00 00 00 00 00 00 00 00 00 00 00 00 00 00 00

00 00 00 00 00 00 C9 2F E6 32

响应数据：AA 55 3D 75 04 00 05 00 01 00 5A CF B1 7C

设置输出模式为 AHRS 数据流

输入数据：55 AA 03 00 18 00 00 00 80 3F 00 00 00 00 00 00 00 00 00 00 00 00 00 00

00 00 00 00 00 52 D8 8E E8

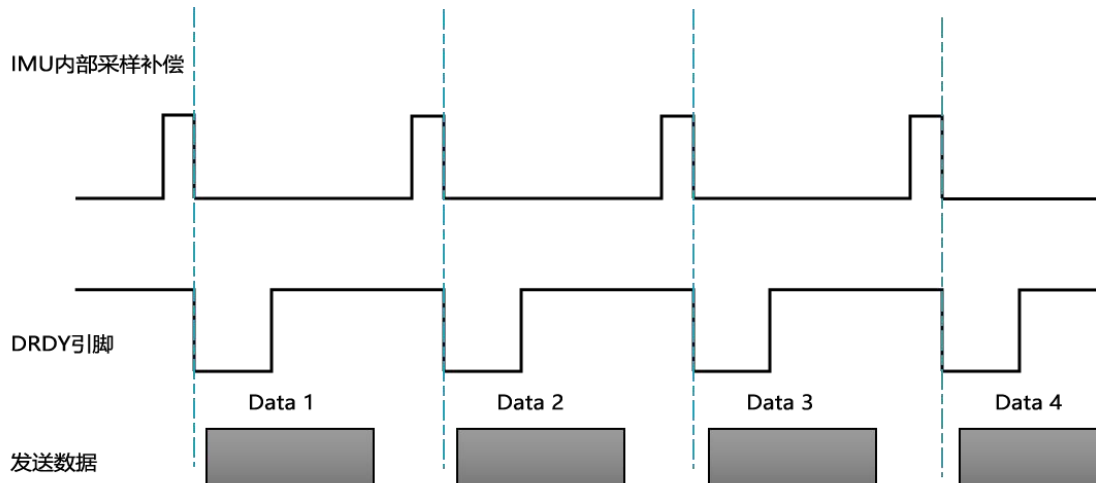
响应数据：AA 55 64 00 04 00 03 00 01 00 E7 87 E3 AD

7.1.8 DRDY

DRDY 引脚输出有两个目的：

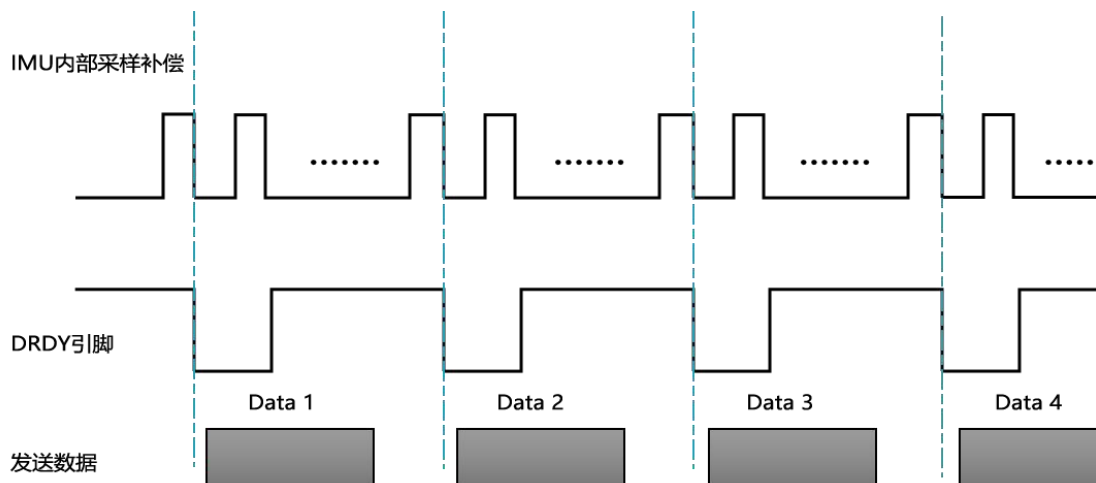
1. 提供来自 IMU 内部的时钟同步信号；
2. 提供信号表示开始传送数据帧。

图 8 内部采样频率与串口输出频率一致



当 IMU 内部采样频率（最大 ODR）与串口输出频率（当前 ODR）一致时，每当 imu 数据采样补偿完成后，DRDY 引脚将被立即拉低，此时数据帧将从串口发送，在下一周期 DRDY 引脚将被重新拉高。

图 9 串口输出频率小于 IMU 内部采样频率

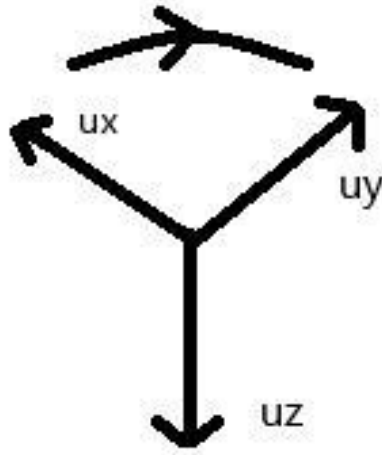


当串口输出频率小于 IMU 内部采样频率时，每当 IMU 数据采样补偿完成后，根据分频计数值（最大 ODR/当前 ODR）决定 DRDY 引脚是否被立即拉低。DRDY 拉低后数据帧将从串口发送，在下一 IMU 采样周期 DRDY 引脚将被重新拉高。

7.1.9 坐标系设置功能

设置固件坐标系，在上位机当中显示对应固件设计坐标系

图 10 固件原始坐标系



按照上图规则，当 x 和 y 轴确定之后， z 轴确定。 Z 轴垂直于 X 轴到 Y 轴的面。

$X/Y/Z$ 三轴的朝向总共有二十四种，如下表所示：

表 25 坐标系朝向对应表

朝向 (value)	XAxis	YAxis	ZAxis	说明
101	+Ux	+Uy	+Uz	默认朝向
102	-Ux	-Uy	+Uz	
103	-Uy	+Ux	+Uz	
104	+Uy	-Ux	+Uz	
105	-Ux	+Uy	-Uz	
106	+Ux	-Uy	-Uz	
107	+Uy	+Ux	-Uz	
108	-Uy	-Ux	-Uz	
109	-Uz	+Uy	+Ux	
110	+Uz	-Uy	+Ux	
111	+Uy	+Uz	+Ux	

112	-Uy	-Uz	+Ux
113	+Uz	+Uy	-Ux
114	-Uz	-Uy	-Ux
115	-Uy	+Uz	-Ux
116	+Uy	-Uz	-Ux
117	-Ux	+Uz	+Uy
118	+Ux	-Uz	+Uy
119	+Uz	+Ux	+Uy
120	-Uz	-Ux	+Uy
121	+Ux	+Uz	-Uy
122	-Ux	-Uz	-Uy
123	-Uz	+Ux	-Uy
124	+Uz	-Ux	-Uy

如何更改坐标系为 102 朝向:

CMD ID 填入 14, 参数 1 填入 102, 参数 3 填入 4, 生成的十六进制数组可以填入串口助手或程序数组中发送给 IMU。

图 11 固件原始坐标系



串口号: COM11 # USB 3 波特率: 115200 刷新

命令生成器

固件版本: 220811
硬件版本: 88
底板版本: 614E
配置扇区故障码: 0
校准扇区故障码: 0
主从机: 从机
序列号: 3637454416015FF
46e4FFF

命令生成器

55,aa,0e,00,18,00,00,00,cc
42,00,00,00,00,04,00,00,00,00,00,00,00,00,00,00,00,05,17,c2,99

CMD ID: 14

参数:

1: 102 2: 0 3: 4
4: 0 5: 0 6: 0

生成命令 发送命令 串口数据显示

命令索引表

命令ID	参数1	参数3	功能描述
1	0	0	触发获取一次系统状态数据
2	0	0	触发获取一次AHRS数据
3	<mode>	0	设置输出模式: Mode=1,数据流输出AHRS Mode=100,禁止数据流模式, 进入COMMMAD模式
5	0	0	保存当前参数到FLASH
6	0	<value>	读取参数, value为要读取的参数索引, 例如要读取串口输出波特率, 则设置value=3; 读取AHRS输出频率(CDR), 则设置value=21; 读取内部速率配置, 则设置value=31
9	0	0	执行软件复位

命令生成器使用说明
特别说明:
如执行并启动AHRS输出: CMD ID填入3, 参数1填入1, 点击生成命令按钮, 则会生成相应的命令, 全部的十六进制数组可以填入串口助手或点选发送命令按钮(前提是已打开串口通讯)将数据发送给IMU

上位机版本: 2023-07-08 09:50:37 设备连接: 

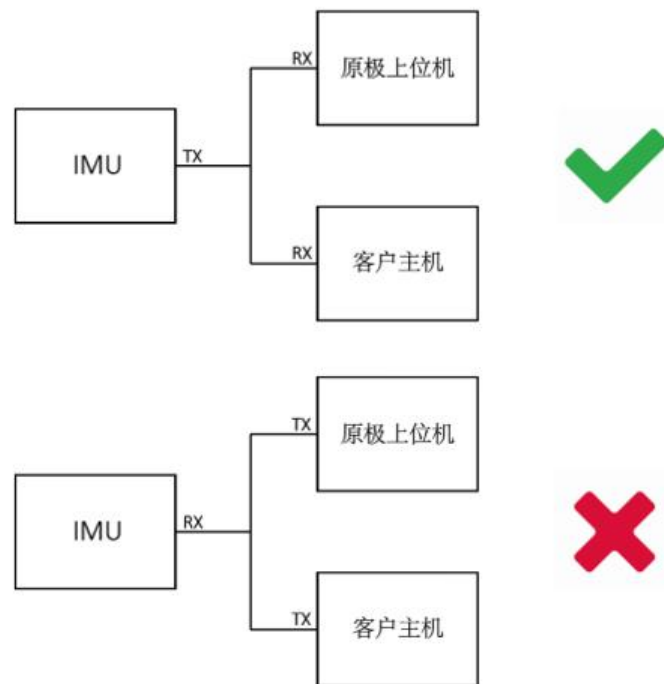
7.1.10 串口连接常见问题

1) IMU 的 RX 不能接 2 个主机 TX

串口的 RX 不能同时接 2 个 TX，所以需要连接原极上位机时，需要断开其与用户主机的串口通信，否则上位机只能接收到数据，不能发送命令给 IMU。

如下图所示：

图 13 串口连接方式示意图



注：IMU TX 可接多路 RX，RX 不可接多路 TX；
IMU 串口不可同时连接客户主机和原极上位机；
IMU 可以预留另外一路串口专门连接原极上位机。

2) 获取不到版本号

检查串口线是否丢包，推荐使用 FT232 芯片的串口线，CH340、PL2303 数据线在高波特率时 (>115200bps) 会丢包

建议串口线直连，不建议串联，如 RS422 的接口接电脑，直接使用 RS422 转 USB 线，不要用 RS422 转 RS232+RS232Z 转 USB 线串联。

3) 上位机曲线显示卡顿

如果是 FT232 数据线，用系统管理员打开上位机，自动配置串口延时

手动在设备管理器中配置串口延时。

7.2 I2C 通信协议

基于 STM32 的 I2C 主机读取驱动示例：

<https://www.forsense.cn/download/>

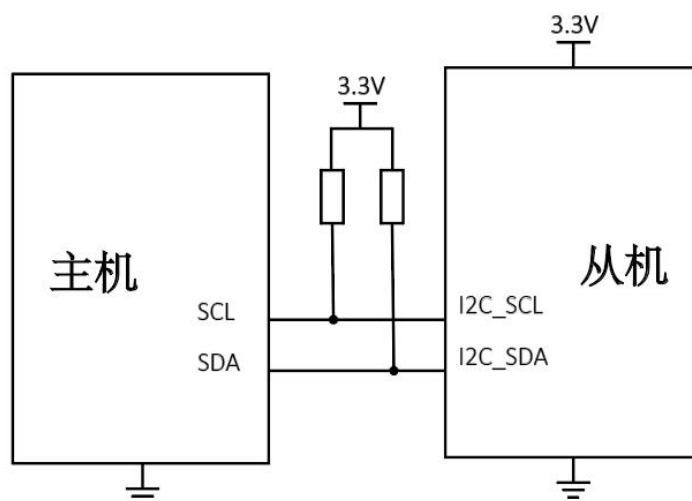
7.2.1 I2C 接口参数

表 26 I2C 接口参数

I2C 速率	400KHz
I2C 从机地址 (7 位)	0x18

7.2.2 I2C 连接方式

图 14 I2C 连接方法



注：上拉电阻阻值为 4.7KΩ

7.2.3 I2C 寄存器

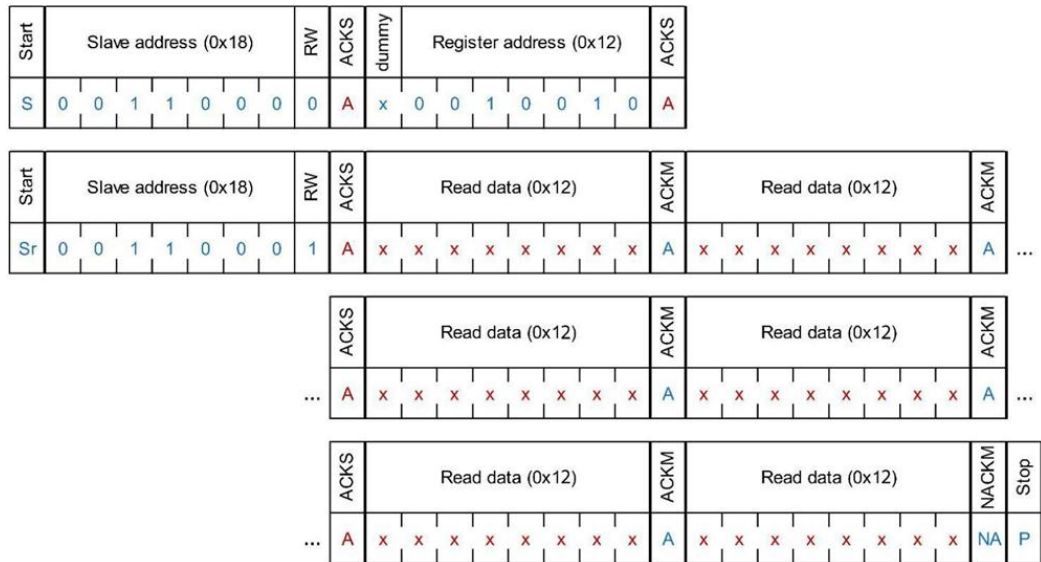
表 27 I2C 寄存器列表

名称	地址	读/写	默认值	描述
BURST	0x12	R		连续读取寄存器
FILTER_CTRL	0x06	RW	0xBB	滤波器选择
PROD_ID	0x6A	R		产品名称

7.2.3.1 I2C BURST 寄存器

本 I2C 协议支持连续读取，连续读寄存器地址 0x12，从机自动累加地址，以 8bit 模式连续输出 32 个字节，读取过程如下：

图 15 I2C 连续读取模式



帧定义如下：

表 28 I2C 连续读取数据格式

发送顺序	1	2	3
数据格式	uint32_t	float	float
发送内容	TIME	ACCL_X	ACCL_Y
发送顺序	4	5	6
数据格式	float	float	float
发送内容	ACCL_Z	GYRO_X	GYRO_Y
发送顺序	7	8	9
数据格式	float	float	uint32
发送内容	GYRO_Z	TEMP	CRC32

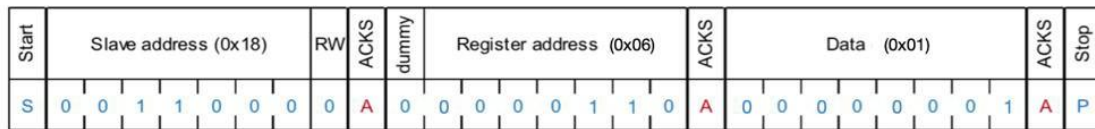
注 1: TEMP 单位为°C，陀螺仪输出单位为°/s，加速度计输出单位为 g，姿态输出单位为度

注 2: crc32 的初值为 1，CRC 计算不包括本身的本帧所有数据，查表计算法见附录 1

7.2.3.2 I2C FILTER_CTRL 寄存器

FILTER_CTRL 寄存器地址为 0x06，滤波器配置对照表同 SPI 加速度计和陀螺仪滤波器配置。寄存器读取过程同 I2C BURST 读取方法，写寄存器过程如下图所示。

图 16 I2C FILTER_CTRL 寄存器写入方法



7.2.3.3 I2C ID 寄存器

ID 寄存器地址为 0x6A，数据内容为 ASCII 编码形式的字符 “IMU61B”，读取过程同 I2C BURST，如下表所示。

表 29 I2C ID 寄存器读取模式

发送顺序	1	2	3	4
发送内容	0x00	0x00	0x49	0x4D
发送顺序	5	6	7	8
发送内容	0x55	0x36	0x31	0x*

注 1：所有数据均为 8-bit 宽度

注 2：0x* 表示的内容为产品 ID, 0x32 代表 IMU612, 0x34 代表 IMU614, 0x38 代表 IMU618,

0x41 代表 IMU6132A, 0x42 代表 IMU6132B

7.3 SPI 通信协议

基于 STM32 的 SPI 主机读取驱动示例：

<https://www.forsense.cn/download/>

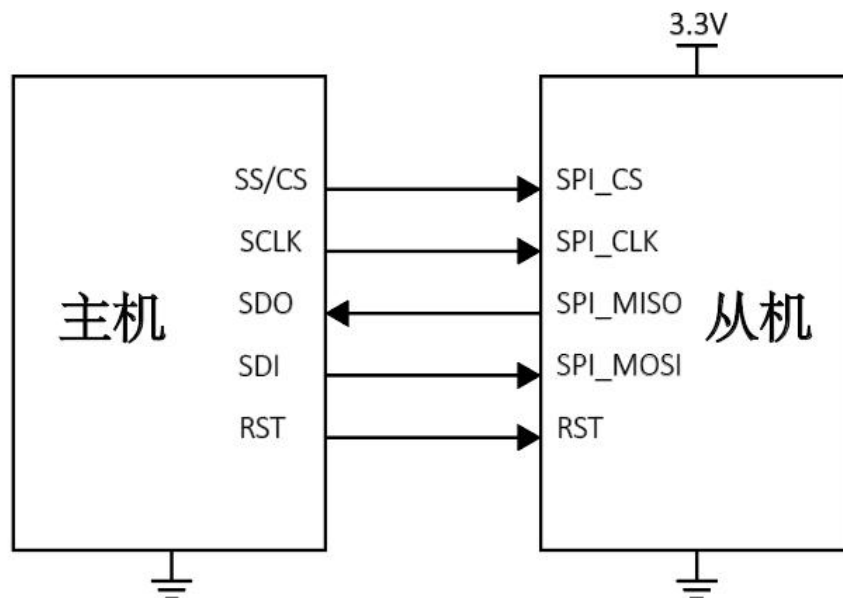
7.3.1 SPI 接口参数

表 30 SPI 接口参数

SPI 主机	本产品作为从机
SPI 速率	0.2~2MHz
SPI 字长	16bit
相位	上升沿触发（模式 3，CPHA=1）
极性	空闲为高电平（模式 3，CPOL=1）
位序	MSB 优先

7.3.2 SPI 连接示意图

图 17 SPI 连线示意图



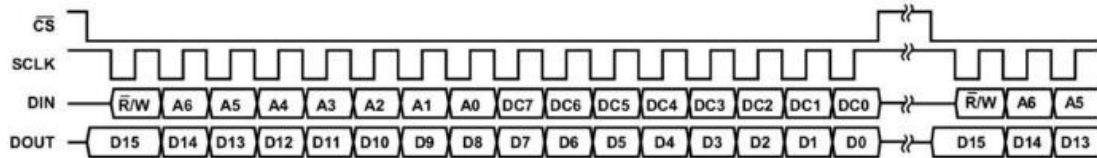
注 1：初始化读取前，需将 IMU 复位并等待 3s，使得 IMU 进入正常工作状态。

注 2：不同 IMU 型号的 SPI 引脚参考对应手册

7.3.3 SPI 通信位序

SPI 接口支持全双工串行通信（同时执行发送和接收），采用下图所示的位序。

图 18 SPI 通信位序示意图



其中，DIN 最高位表示读/写操作，[A6:A0] 表示寄存器地址，[DC7:DC0] 表示写入的数据（写操作）或 DUMMY 数据（读操作）。

当/W =1 时，此 SPI 周期的 DOUT 数据无意义。当/W =0 时，此 SPI 周期的 DOUT 数据表示上两个周期的寄存器输出数据，具体见 BURST 读取示例。

7.3.4 SPI 寄存器

表 31 SPI 寄存器列表

名称	地址	读/写	默认值	窗 ID	描述
BURST	0x00	RW		0	连续读取
FILTER_CTRL	0x07, 0x06	RW	0x00BB	1	滤波器选择
PROD_ID1	0x6C	R	0x494d	1	ID 号 1
PROD_ID2	0x6E	R	0x5536	1	ID 号 2
PROD_ID3	0x70	R	0x3132	1	ID 号 3 (IMU612)
			0x3134	1	ID 号 3 (IMU614)
			0x3138	1	ID 号 3 (IMU618)
			0x3141	1	ID 号 3 (IMU6132A)
			0x3142	1	ID 号 3 (IMU6132B)

WIN_CTRL	0x7F, 0x7E	RW	0x0000	0, 1	窗 ID 选择
TEMP_HIGH	0x0E	R	\	0	温度高字节
TEMP_LOW	0x10	R	\	0	温度低字节
XGYRO_HIGH	0x12	R	\	0	陀螺 X 轴高字节
XGYRO_LOW	0x14	R	\	0	陀螺 X 轴低字节
YGYRO_HIGH	0x16	R	\	0	陀螺 Y 轴高字节
YGYRO_LOW	0x18	R	\	0	陀螺 Y 轴低字节
ZGYRO_HIGH	0x1A	R	\	0	陀螺 Z 轴高字节
ZGYRO_LOW	0x1C	R	\	0	陀螺 Z 轴低字节
XACCEL_HIGH	0x1E	R	\	0	加表 X 轴高字节
XACCEL_LOW	0x20	R	\	0	加表 X 轴低字节
YACCEL_HIGH	0x22	R	\	0	加表 Y 轴高字节
YACCEL_LOW	0x24	R	\	0	加表 Y 轴低字节
ZACCEL_HIGH	0x26	R	\	0	加表 Z 轴高字节
ZACCEL_LOW	0x28	R	\	0	加表 Z 轴低字节

7.3.4.1 SPI BURST 寄存器

BURST 为连续读取寄存器，在一个数据流中读取所有数据，各 16 位段之间无停转。

表 32 SPI BURST 寄存器格式

地址	bit15	bit14	bit13	bit12	bit11	bit10	bit9	bit8	读/写
0x01									RW
地址	bit7	bit6	bit5	bit4	bit3	bit2	bit1	bit0	读/写
0x00	BURST_CMD								RW

BURST 读取方法是：读取前发送 0x8000 表示设置 BURST 并开始读取，然后一直发送 0x0000 并接收数据，输出寄存器内容比读取指令发送偏移 2 个 SPI 周期，读取期间一直持续片选低电平。

图 19 SPI BURST 连续读取示意图

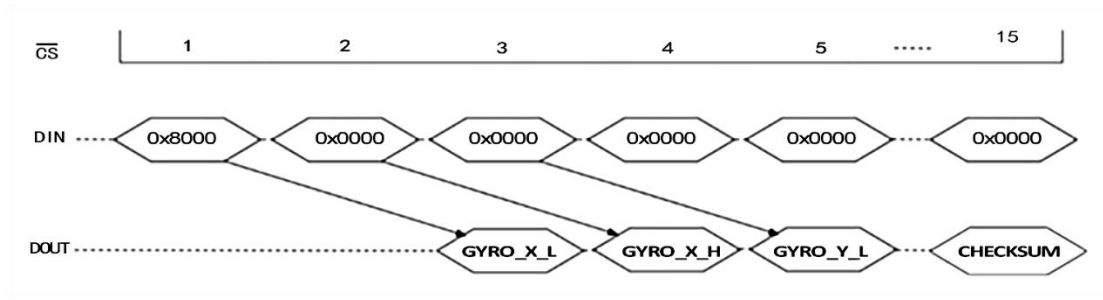


表 33 SPI BURST 连续读取基本格式

发送顺序	1	2	3	4	5	6
发送内容	GYRO_X_L	GYRO_X_H	GYRO_Y_L	GYRO_Y_H	GYRO_Z_L	GYRO_Z_H
发送顺序	7	8	9	10	11	12
发送内容	ACCL_X_L	ACCL_X_H	ACCL_Y_L	ACCL_Y_H	ACCL_Z_L	ACCL_Z_H
发送顺序	13					
发送内容	CHKSM					

注 1: 所有数据均为 16-bit 宽度

注 2: 陀螺、加速度计数据拼接后格式表示为 int32

注 3: 所 CHKSM 即 CHECKSUM, 用于确认数据完整性。计算方法为将 CHECKSUM 之前的所有数据累加求和

在 BURST 连续读取过程中, 32 位的完整数据被拆分成高 16 位和低 16 位分别输出, 输出时采用小端模式, 即低字节先输出。用户需要将这两部分 16 位数据首尾拼接, 还原出完整的 32 位数据。

图 20 SPI 32 位数据还原示意图



得到完整的 32 位数据后，标准帧用户可根据以下公式将其转换为角速度、加速度、温度和姿态角信息。

表 34 标准帧 SPI 32 位数据转换公式

名称	单位	公式	条件/备注
角速度	° /s	$G = SF / 65536 * GYRO$	GYRO 为上表中 X/Y/Z 轴的 GYRO 数据 <ul style="list-style-type: none"> 陀螺刻度因子 SF= 0.016
加速度	mg	$A = SF / 65536 * ACCL$	ACCL 为上表中 X/Y/Z 轴的 ACCL 数据 <ul style="list-style-type: none"> Burst 模式时, SF = 0.2 单寄存器模式时, SF=0.2/1000
温度	°C	$T = SF / 65536 * TEMP - 172621824 + 25$	TEMP 为上表中的 TEMP 数据 <ul style="list-style-type: none"> 温度刻度因子 SF=-1/263.4
姿态角	°	$D = SF / 65536 * ATT$	ATT 为上表中 ATT 数据 <ul style="list-style-type: none"> 姿态刻度因子 SF = 0.00699411

7.3.4.2 SPI FILTER_CTRL 寄存器

FILTER_CTRL 寄存器为用户提供对数字低通滤波器的控制。此寄存器为可读/写寄存器，写命令为发送 0x86XX，且当前 SPI 周期设置有效；读命令发送 0x0600，输出寄存器内容比读取指令发送偏移 2 个 SPI 周期。

表 35 SPI FILTER_CTRL 寄存器格式

地址	bit15	bit14	bit13	bit12	bit11	bit10	bit9	bit8	读/写
0x07									RW
地址	bit7	bit6	bit5	bit4	bit3	bit2	bit1	bit0	读/写
0x06	加速度计滤波器配置				陀螺仪滤波器配置				RW

表 36 滤波器配置

	编码	描述
加速度计/陀螺仪滤波器配置	4' b 0000	IIR filter fc=1 Hz
	4' b 0001	IIR filter fc=1 Hz
	4' b 0010	IIR filter fc=2 Hz
	4' b 0011	IIR filter fc=5 Hz
	4' b 0100	IIR filter fc=10 Hz
	4' b 0101	IIR filter fc=15 Hz
	4' b 0110	IIR filter fc=20 Hz
	4' b 0111	IIR filter fc=25 Hz
	4' b 1000	IIR filter fc=30 Hz
	4' b 1001	IIR filter fc=35 Hz
	4' b 1010	IIR filter fc=40 Hz
	4' b 1011	no filter

注：比如配置陀螺、加速度计滤波器为 10Hz，则写入 0x8644 值。

7.3.4.3 SPI ID 寄存器

ID 寄存器为只读寄存器，数据内容为 ASCII 编码形式的字符“IMU”，读取方法类似 BURST 数据读取：读取时发送 0x6A00~0x7000，并接收数据。输出寄存器内容比读取指令发送偏移 2 个周期。

将 4 个 16 位 ID 数据拼接后转为 ASCII 码，可获得产品的完整 ID。拼接方法同 BURST 连续读取数据的拼接，PROD_ID1 在高位，PROD_ID4 在低位。

表 37 SPI ID 寄存器格式

地址	bit15 ~ bit0	编码	读/写
0x6C	PROD_ID1	0x494D	R
0x6E	PROD_ID2	0x5536	R
0x70	PROD_ID3 编码内容代表产品 ID	0x3132 (IMU612)	R
		0x3134 (IMU614)	R
		0x3138 (IMU618)	R
		0x3141 (IMU6132A)	R
		0x3142 (IMU6132B)	R

7.3.4.4 SPI WIN_CTRL 寄存器

此寄存器用于控制切换窗口 ID，可读可写。窗口默认为 0，写入 0xFE01，则切换为 1。

表 38 SPI WIN_CTRL 寄存器格式

地址	bit15	bit14	bit13	bit12	bit11	bit10	bit9	bit8	读/写
0x7F									RW
地址	bit7	bit6	bit5	bit4	bit3	bit2	bit1	bit0	读/写
0x7E	WINDOW_ID								RW

表 39 SPI 寄存器 WIN_CTRL.WINDOW_ID 编码

名称	编码	描述
WINDOW_ID	0x00	window0, 开始读取数据
	0x01	window1, 进入配置

7.4 CAN 通信协议

基于 STM32 的 CAN 主机读取驱动示例：

<https://www.forsense.cn/download/>

7.4.1 通讯参数

接口形式：CAN，标准帧

CAN 速率：250Kbps~1Mbps（可配置）

7.4.2 标准帧格式

表 40 CAN 标准帧格式 101

标准帧 ID	1	2	3	4	5	6	7	8
101	ROLL				PITCH			

表 41 CAN 标准帧格式 102

标准帧 ID	1	2	3	4	5	6	7	8
102	YAW				Gx			

表 42 CAN 标准帧格式 103

标准帧 ID	1	2	3	4	5	6	7	8
103	Gy				Gz			

表 43 CAN 标准帧格式 104

标准帧 ID	1	2	3	4	5	6	7	8
104	Ax				Ay			

表 44 CAN 标准帧格式 105

标准帧 ID	1	2	3	4	5	6	7	8
105	Az				TEMP		INDEX	

注 1：姿态角、陀螺、加速度计数据表示为 float，温度、计数值数据表示为 int16

注 2：TEMP 单位为 100*°C，陀螺仪输出单位为 °/s，加速度计输出单位为 g，姿态输出单位为度

7.5 常用 AT 指令

7.5.1 停止当前数据流输出

指令：AT+SETNO\r\n

应答：OK\r\n

可以停掉当前数据流（不改数据流参数），输出 OK 后表示可以进行下一步操作。

如果未响应，可以继续发送 AT\r\nAT+SETNO\r\n 命令直到输出 OK。

7.5.2 查询版本号

指令：AT+VERSION\r\n

应答：SW_VERSION	固件版本
HW_VERSION	硬件版本
BOARD_VERSION	底板版本

7.5.3 查询用户参数

指令：AT+CONFIG\r\n

应答：BAUD_RATE	当前串口波特率
ORIENT	当前坐标系
IMU_ODR	当前 IMU 的输出频率
STREAM_MODE1	当前串口 1 的数据流模式
STREAM_MODE2	当前串口 2 的数据流模式
STREAM_MODE3	当前串口 3 的数据流模式
LP_CONFIG_REG	当前 IMU 的滤波

7.5.4 设置和查询 ODR

例：设置输出频率 ODR 为 50hz

指令：AT+SET_ODR=50

应答：IMU_ODR:50

查询 IMU 的 ODR

指令：AT+GET_ODR

应答：IMU_ODR:

7.5.5 设置和查询坐标系

例：设置 IMU 坐标系为右前上

指令：AT+SET_ORIENT=101\r\n

应答：orientation:101

查询 IMU 当前坐标系

指令：AT+GET_ORIENT\r\n

应答：orientation:

7.5.6 设置和查询波特率

例：设置 IMU 的波特率为 115200

指令：AT+SET_BAUD=115200\r\n

应答：OK

查询 IMU 当前波特率

指令：AT+GET_BAUD\r\n

应答：BAUD_RATE:

7.5.7 设置和查询滤波器

例：设置 IMU 的滤波为 20hz

指令：AT+SET_LPF=20\r\n

应答：LP_CONFIG_REG:20

查询 IMU 当前滤波

指令：AT+GET_LPF\r\n

应答：LP_CONFIG_REG:

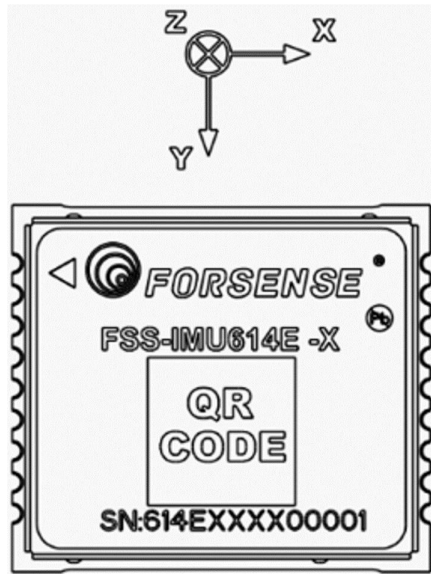
7.5.8 保存参数

指令：AT+SAVE\r\n

应答：OK

8. 坐标系定义

图 21 坐标系定义



本产品坐标系使用 前-右-下 (FRD) 坐标系，欧拉角范围如下：

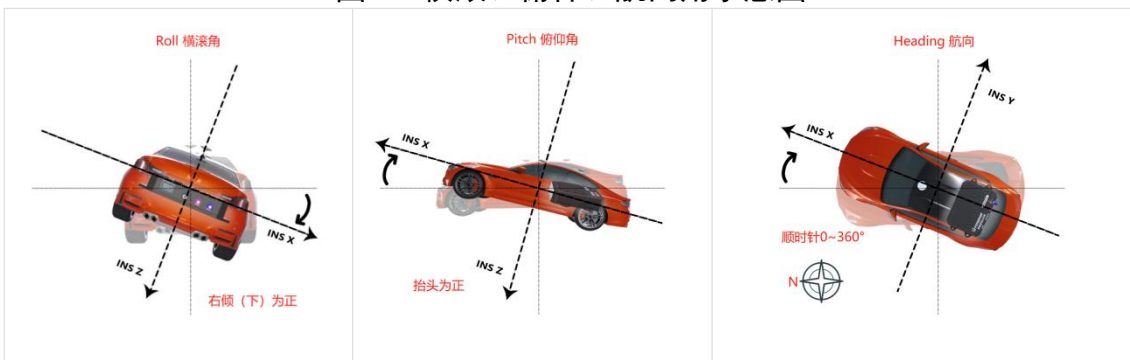
绕 Z 轴方向旋转：航向角 Yaw 范围： $0^{\circ} \sim 360^{\circ}$ ；

绕 X 轴方向旋转：横滚角 Roll 范围： $-180^{\circ} \sim 180^{\circ}$ ；

绕 Y 轴方向旋转：俯仰角 Pitch 范围： $-90^{\circ} \sim 90^{\circ}$ 。

横滚、俯仰、航向角度示意图如下：

图 21 横滚、俯仰、航向角示意图



9. CRC 查表法计算

```
C++
static const uint32_t crc32_tab [ ] = {
0x00000000, 0x77073096, 0xee0e612c, 0x990951ba, 0x076dc419, 0x706af48f,
0xe963a535, 0x9e6495a3, 0x0edb8832, 0x79dcb8a4, 0xe0d5e91e, 0x97d2d988,
0x09b64c2b, 0x7eb17cbd, 0xe7b82d07, 0x90bf1d91, 0x1db71064,
0x6ab020f2,
0xf3b97148, 0x84be41de, 0x1adad47d, 0x6ddde4eb, 0xf4d4b551,
0x83d385c7,
0x136c9856, 0x646ba8c0, 0xfd62f97a, 0x8a65c9ec, 0x14015c4f,
0x63066cd9,
0xfa0f3d63, 0x8d080df5, 0x3b6e20c8, 0x4c69105e, 0xd56041e4,
0xa2677172,
0x3c03e4d1, 0x4b04d447, 0xd20d85fd, 0xa50ab56b, 0x35b5a8fa,
0x42b2986c,
0xdbbbc9d6, 0xacbcf940, 0x32d86ce3, 0x45df5c75, 0xdcd60dcf,
0xabd13d59,
0x26d930ac, 0x51de003a, 0xc8d75180, 0xbfdd06116, 0x21b4f4b5,
0x56b3c423,
0xcfba9599, 0xb8bda50f, 0x2802b89e, 0x5f058808, 0xc60cd9b2,
0xb10be924,
0x2f6f7c87, 0x58684c11, 0xc1611dab, 0xb6662d3d, 0x76dc4190,
0x01db7106,
0x98d220bc, 0xefd5102a, 0x71b18589, 0x06b6b51f, 0x9fbfe4a5,
0xe8b8d433,
0x7807c9a2, 0x0f00f934, 0x9609a88e, 0xe10e9818, 0x7f6a0dbb,
0x086d3d2d,
0x91646c97, 0xe6635c01, 0x6b6b51f4, 0x1c6c6162, 0x856530d8,
0xf262004e,
0x6c0695ed, 0x1b01a57b, 0x8208f4c1, 0xf50fc457, 0x65b0d9c6,
0x12b7e950,
0x8bbbeb8ea, 0xfcb9887c, 0x62dd1ddf, 0x15da2d49, 0x8cd37cf3,
0xfbd44c65,
0x4db26158, 0x3ab551ce, 0xa3bc0074, 0xd4bb30e2, 0x4adfa541,
```

0x3dd895d7,
0xa4d1c46d, 0xd3d6f4fb, 0x4369e96a, 0x346ed9fc, 0xad678846,
0xda60b8d0,
0x44042d73, 0x33031de5, 0xaa0a4c5f, 0xdd0d7cc9, 0x5005713c,
0x270241aa,
0xbe0b1010, 0xc90c2086, 0x5768b525, 0x206f85b3, 0xb966d409,
0xce61e49f,
0x5edef90e, 0x29d9c998, 0xb0d09822, 0xc7d7a8b4, 0x59b33d17,
0x2eb40d81,
0xb7bd5c3b, 0xc0ba6cad, 0xedb88320, 0x9abfb3b6, 0x03b6e20c,
0x74b1d29a,
0xead54739, 0x9dd277af, 0x04db2615, 0x73dc1683, 0xe3630b12,
0x94643b84,
0x0d6d6a3e, 0x7a6a5aa8, 0xe40ecf0b, 0x9309ff9d, 0x0a00ae27,
0x7d079eb1,
0xf00f9344, 0x8708a3d2, 0x1e01f268, 0x6906c2fe, 0xf762575d,
0x806567cb,
0x196c3671, 0x6e6b06e7, 0xfed41b76, 0x89d32be0, 0x10da7a5a,
0x67dd4acc,
0xf9b9df6f, 0x8ebeeff9, 0x17b7be43, 0x60b08ed5, 0xd6d6a3e8,
0xa1d1937e,
0x38d8c2c4, 0x4fdff252, 0xd1bb67f1, 0xa6bc5767, 0x3fb506dd,
0x48b2364b,
0xd80d2bda, 0xaf0a1b4c, 0x36034af6, 0x41047a60, 0xdf60efc3,
0xa867df55,
0x316e8eef, 0x4669be79, 0xcb61b38c, 0xbc66831a, 0x256fd2a0,
0x5268e236,
0xcc0c7795, 0xbb0b4703, 0x220216b9, 0x5505262f, 0xc5ba3bbe,
0xb2bd0b28,
0x2bb45a92, 0x5cb36a04, 0xc2d7ffa7, 0xb5d0cf31, 0x2cd99e8b,
0x5bdeae1d,
0x9b64c2b0, 0xec63f226, 0x756aa39c, 0x026d930a, 0x9c0906a9,
0xeb0e363f,
0x72076785, 0x05005713, 0x95bf4a82, 0xe2b87a14, 0x7bb12bae,
0x0cb61b38,

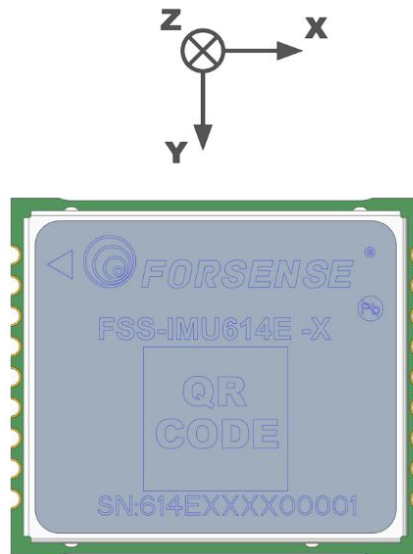
```
0x92d28e9b, 0xe5d5be0d, 0x7cdcefb7, 0x0bdbdf21, 0x86d3d2d4,  
0xf1d4e242,  
0x68ddb3f8, 0x1fda836e, 0x81be16cd, 0xf6b9265b, 0x6fb077e1,  
0x18b74777,  
0x88085ae6, 0xff0f6a70, 0x66063bca, 0x11010b5c, 0x8f659eff,  
0xf862ae69,  
0x616bfffd3, 0x166ccf45, 0xa00ae278, 0xd70dd2ee, 0x4e048354,  
0x3903b3c2,  
0xa7672661, 0xd06016f7, 0x4969474d, 0x3e6e77db, 0xaed16a4a,  
0xd9d65adc,  
0x40df0b66, 0x37d83bf0, 0xa9bcae53, 0xdebb9ec5, 0x47b2cf7f,  
0x30b5ffe9,  
0xbdbdf21c, 0xcabac28a, 0x53b39330, 0x24b4a3a6, 0xbad03605,  
0xcdd70693,  
0x54de5729, 0x23d967bf, 0xb3667a2e, 0xc4614ab8, 0x5d681b02,  
0x2a6f2b94,  
0xb40bbe37, 0xc30c8ea1, 0x5a05df1b, 0x2d02ef8d,  
}  
uint32_t crc_crc32 (uint32_t crc, const uint8_t *buf, uint32_t  
size) {  
for (uint32_t i=0; i<size ; i++) {  
crc = crc32_tab [ (crc ^ buf [i] ) & 0xff] ^ (crc >> 8) ;  
}  
return crc;  
}
```

10. 使用示例

10.1 设备安装

1. 模块应牢靠固定在刚性平面上，避免安装在震动大的位置。
2. 模块安装朝向应与车头方向保持一致。

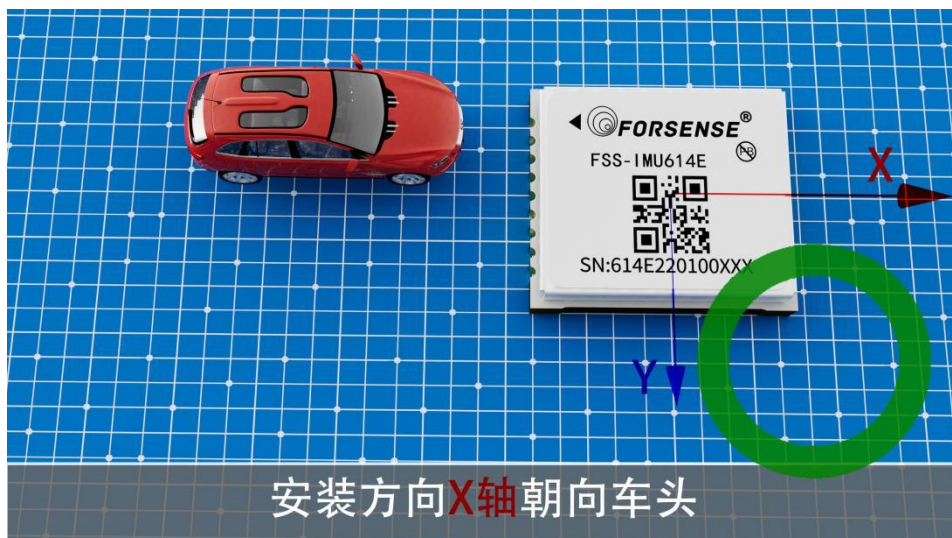
图 22 模块安装示意图



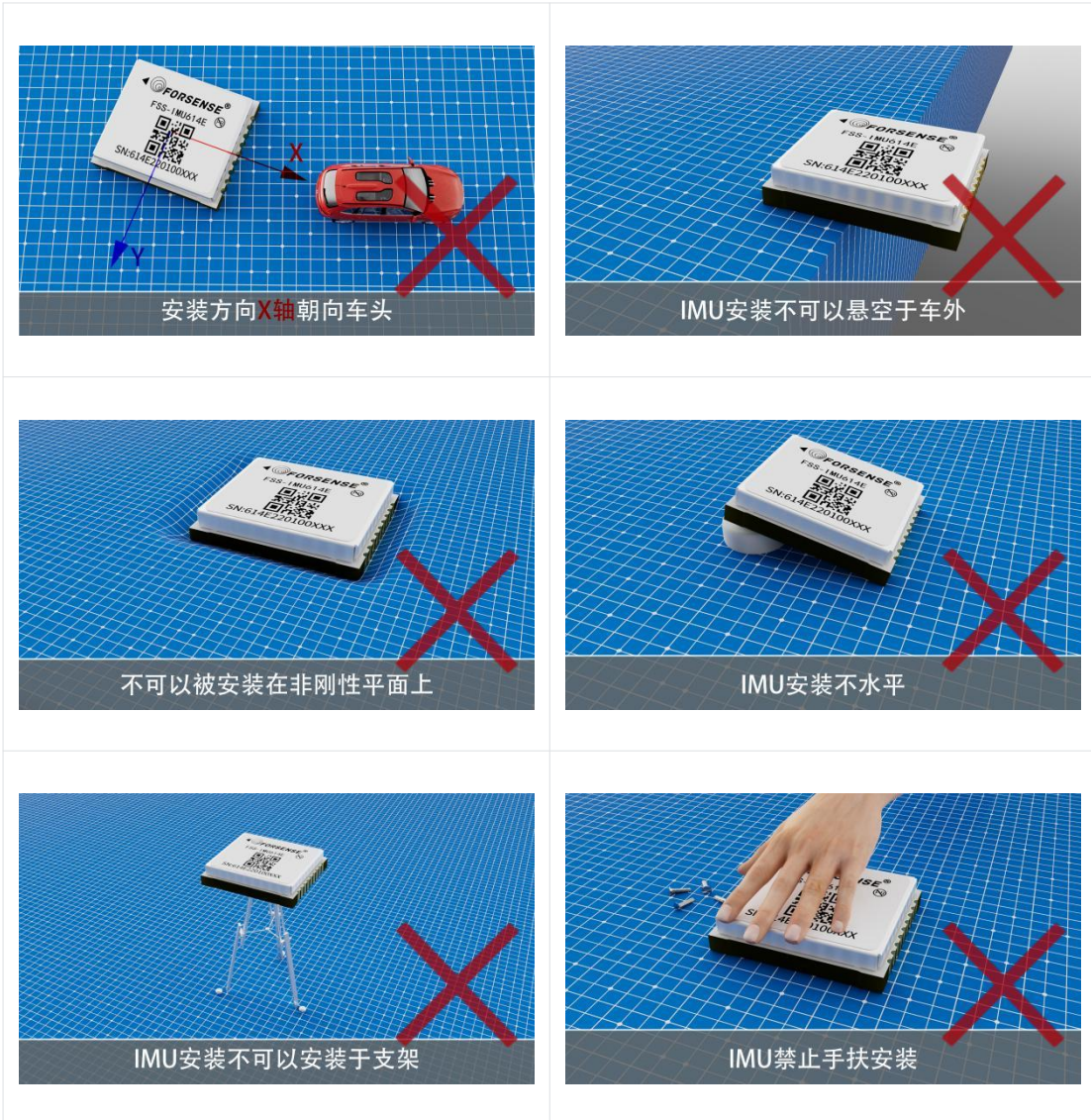
正确安装示意图如下

X 轴朝向车头

图 23 正确安装示意图



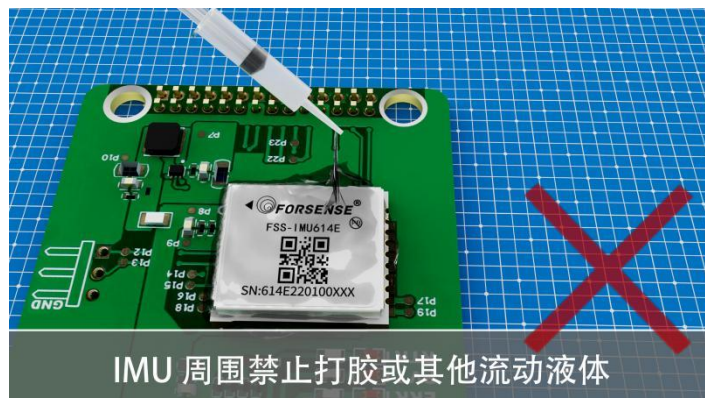
以下安装方式均是错误安装



3. IMU 安装注意事项

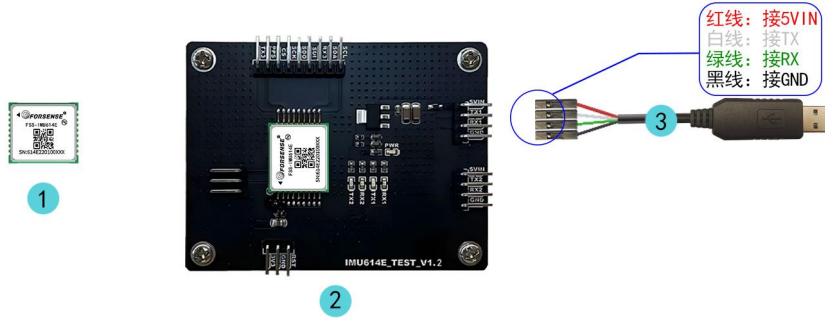
IMU 周围禁止打胶或其他流动液体，防止液体通过缝隙流入 IMU 内部，影响 IMU 性能。

图 24 安装错误示意图



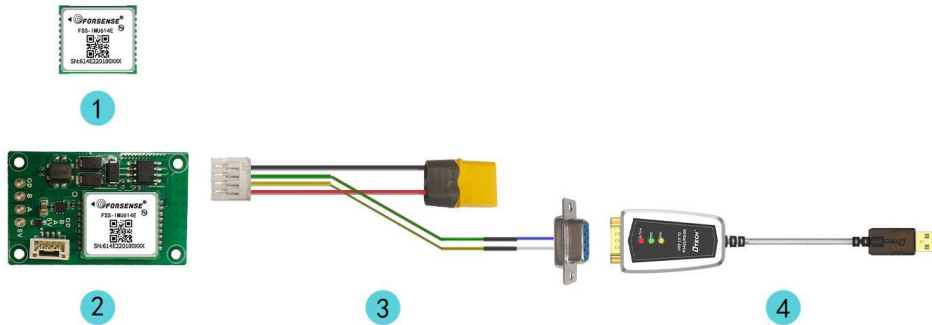
10.2 测试底板连接示例

图 25 614E 模块新测试底板连接示意图



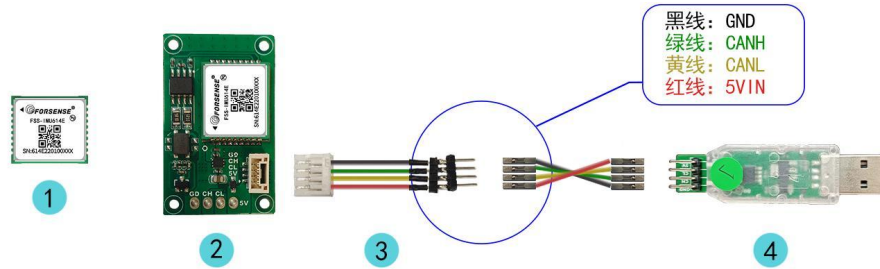
	名称	数量
1	IMU614E系列模组	1个
附件名称		数量
2	IMU614E新版测试底板	1个
3	TTL串口线	1个

图 26 614E RS485 版本贴片式测试底板



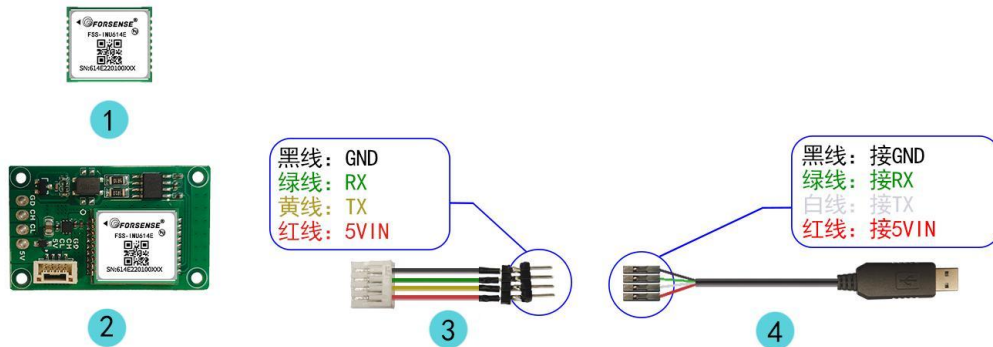
	名称	数量
1	IMU614E系列模组	1个
附件名称		数量
2	RS485版本测试底板	1个
3	RS485测试底板测试线束	1个
4	485USB转接线	1个

图 27 614E CAN 版本贴片式测试底板



	名称	数量
1	IMU614E系列模组	1个
附件名称		数量
2	CAN版本测试底板	1个
3	4-PIN接头	1个
4	TTL串口线	1个

图 28 614E TTL 版本贴片式测试底板



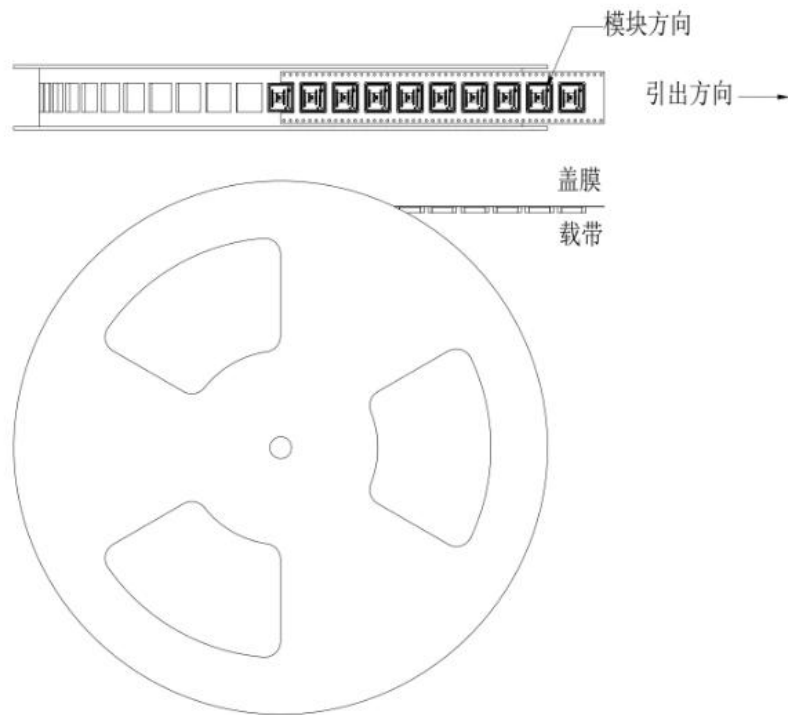
	名称	数量
1	IMU614E系列模组	1个
附件名称		数量
2	TTL版本测试底板	1个
3	4-PIN接头	1个
4	TTL串口线	1个

11. 包装

IMU614E-B 模块采用卷带密封包装。满足高效生产。

11.1 卷带包装

图 29 卷带包装示意图

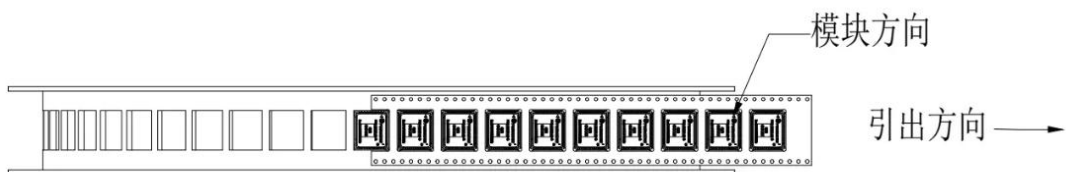


卷盘规格13inch (外径330x内圈100x厚度37mm)

11.2 载带

IMU614E-B 模块出厂时放置于载带上的位置和方向如下图所示：

图 30 模块在载带位置和方向



12. 选配附件



IMU614E-X 测试底板（老底板）



IMU614E-X 测试底板（新底板）



贴片 CAN 版本 IMU614E 系列



贴片 485 版本 IMU614E 系列



贴片 TTL 版本 IMU614E 系列



TTL 串口线



USB 转 CAN 模块



Type-c 线

13. 更新记录

版本	日期	状态/注释
版本 1.0	2023.09.15	首次发行
版本 1.1	2023.10.07	更新坐标系定义
版本 1.2	2023.11.21	更新测量范围
版本 1.3	2023.12.14	增加附件
版本 1.4	2024.02.04	更新电气特性
版本 1.5	2024.02.26	更新回流焊曲线及 ESD 防护事项
版本 1.6	2024.03.26	更新引脚定义
版本 1.7	2024.05.10	增加上位机连接示意图