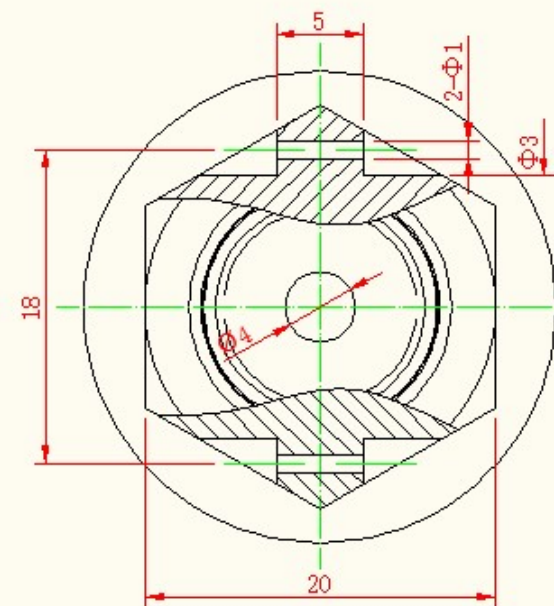


表面粗糙度	其余 $\sqrt{6.3}$
打钝锐边	0.2
内角	$R \approx 0.2$



综合精度: $<0.2\%F.S$ 、大于70MPa $<0.3\%F.S$
非线性:

压力类型: 表压

综合精度: $<0.2\%F.S$ 、70MPa $<0.3\%F.S$

非线性: $<0.2\%F.S$

迟滞: $<0.1\%F.S$

重复性 $<0.05\%F.S$

温补范围: $-60 \sim +60^{\circ}C$

温飘: $<2\%$ (温补范围内)

使用温度: $-200 \sim +60^{\circ}C$

过载: 1.5倍

供电: $DC5V \pm 0.002V$

零点信号: $\pm 0.2mV/V$

满度信号: $5 \pm 0.2mV/V$

绝缘阻抗: $DC500V/500M\Omega$

响应频率: $\leq 1000Hz$

外壳材质: 12Cr18Ni10Ti

膜片材质: 36CrTiAl