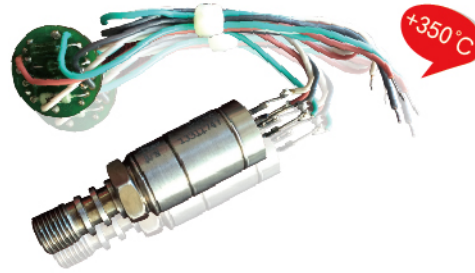




高温注气井专用 MIDA-TG/TA-82-7

特点及应用

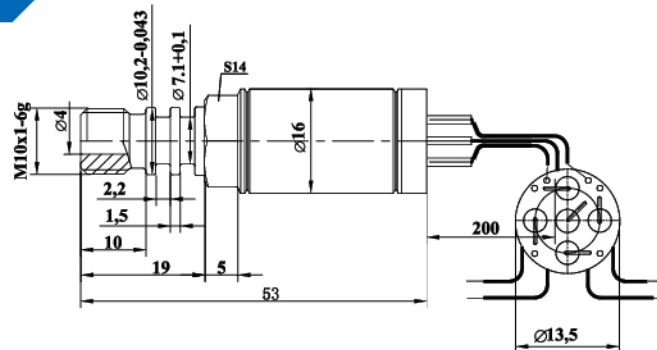
- ◆ 压力测量范围宽 (0-10MPa ~ 200MPa)
- ◆ 温度测量范围宽 (-40°C ~ +150°C/350°C)
- ◆ 高精度, 高稳定性
- ◆ 重量轻, 性价比高
- ◆ 抗振动、耐腐蚀
- ◆ 抗辐射性极强
- ◆ 全钛合金材质



技术参数

压力类型	TG-表压	TA-绝压
量 程	0~10、16、25、40、60、100、150、200MPa	
最大超压	量程的1.5倍	
零点信号	< ± 0.2mV/V	
满量程信号	5 ± 0.2mV/V	
灵 敏 度	优于0.01%F.S	
综合误差	优于0.1%F.S	
重复性及迟滞	< 0.05%F.S	
温补范围	+100~+250°C、+200~+350°C	
工作温度	-40~+250°C、-40~+350°C	
温 飘 (温补范围内)	< 2% (当精度0.1%时)	
响应时间	< 10ms	
输入和输出阻抗	Rin > 5KΩ	Rout < 8KΩ
供 电	DC5V ± 0.0002V (DC2~15V范围内可用)	
绝缘阻抗	DC500V/500MΩ	
单支重量	< 30g	
抗震等级	俄标G2	
过程连接	M10 × 1	
电气连接	红=V+; 黑/灰=V-; 绿=OUT+; 白=OUT-	
材 质	钛合金 WTi9、WTi4	

机械尺寸图



密封方案推荐

