

## 泥浆测量专用 EHT-AP-12

### 特点及应用

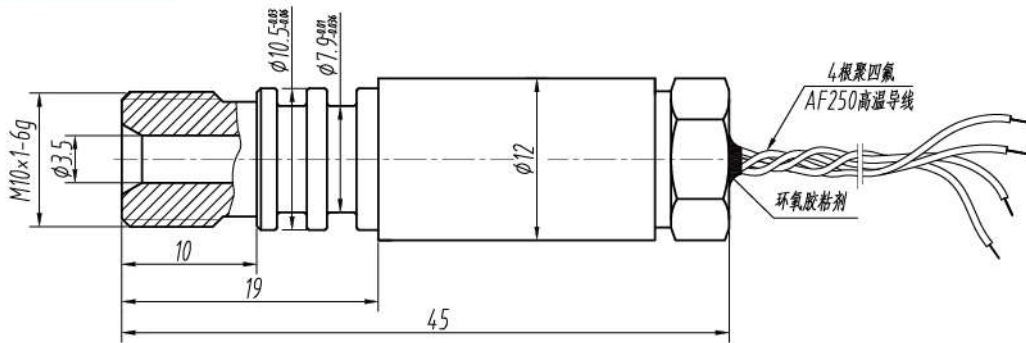
- ◆ 高温高精度井下电子压力计设备配套
- ◆ 高精度潜油电泵设备配套
- ◆ 油气田井下压力测量/油井立管压力测量
- ◆ 井下环空压力测量
- ◆ 污水处理设备
- ◆ 发电厂/核电站
- ◆ 各种科研院所实验设备配套
- ◆ 小直径安装压力测量



### 技术参数

压力类型	表压	密封表压
量 程	0~25...200MPa	
最大超压	量程的1.5倍	
零点信号	< ± 1mV	
满量程信号	4 ± 1mV/V	
分 辨 率	优于0.01%F.S	
综合误差	± 0.1%F.S	
重复性及迟滞	< 0.05%F.S	
工作温度	-40℃~150℃、-40℃~+175℃、-40℃~200℃三个档次	
温 飘 (温补范围内)	零位漂移 ± 0.01%F.S/℃	
响应时间	< 10ms	
输入和输出阻抗	Rin=Rout=1.5KΩ~5KΩ	
供 电	2~12V DC任选 (技术协议中指定)	
绝缘阻抗	DC500V/500MΩ	
单支重量	< 30g	
过程连接	M10 × 1	
电气连接	红=V+; 黑/灰=V-; 绿=OUT+; 白=OUT-	
材 质	17-4PH不锈钢, 镍基防腐合金	

### 机械尺寸图



### 安装尺寸图

