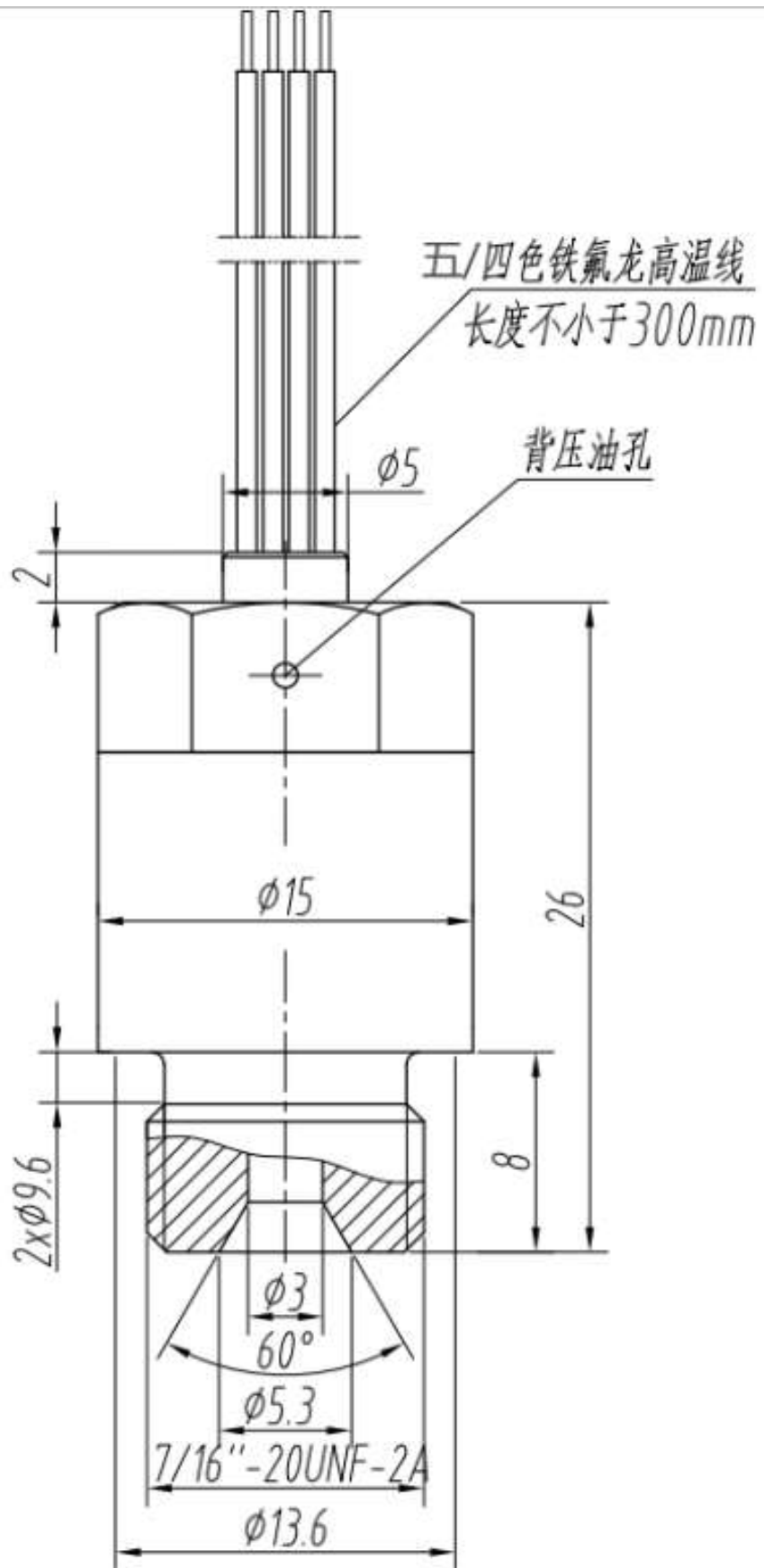
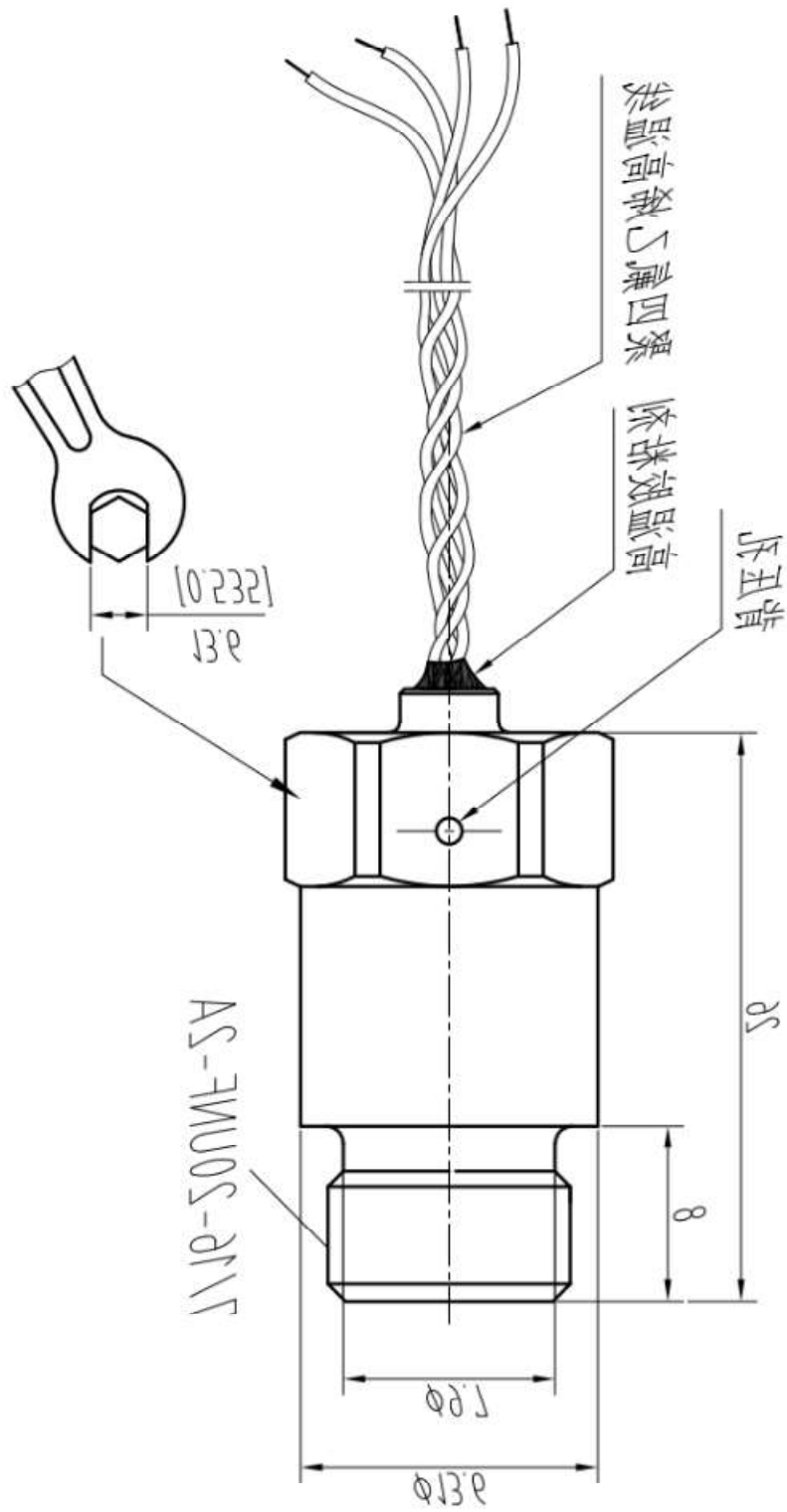


1. 量程：差压量程 0~0.2-60Mpa 静压量程 80-175Mpa 内置 PT1000（可选）
2. 背压介质要求：无腐蚀性、清洁、绝缘、高温下不变性、沸点高于工作温度的流体
3. 安全过载：差压量程的 150%F.S
4. 弹性结构及外壳材料：17-4 或因科镍耐腐合金
5. 输入输出阻抗：1.2KΩ~4.5KΩ
6. 零位输出： $\pm 1\text{mV}@5\text{VDC}$
7. 满量程输出灵敏度： $\leq 3\text{mV/V}$
8. 非线性： $\pm 0.15\%F.S$ （最小二乘工作直线法）（当工作温度恒定时）
9. 迟滞误差： $\pm 0.08\%F.S$ （当工作温度恒定时）
10. 重复性误差： $\pm 0.08\%F.S$ （当工作温度恒定时）
11. 工作温度范围： $-40^{\circ}\text{C} \sim 175^{\circ}\text{C}$ （ $150^{\circ}\text{C}/175^{\circ}\text{C}/200^{\circ}\text{C}$ 可选），长期工作；
12. 零位温度漂移： $\pm 0.015\%F.S/^{\circ}\text{C}$
13. 灵敏度温度漂移： $\pm 0.025\%F.S/^{\circ}\text{C}$
14. 长期稳定性： $\pm 0.1\%F.S/\text{年}$
15. 供电：3VDC~15VDC，出厂标验激励电压默认 5VDC
16. 绝缘：引线与外壳绝缘 $\leq 500\text{M}\Omega@250\text{V}$ （室温）
17. 抗振动：10~200Hz@20g RMS，功率峰值在 16~20Hz
18. 抗冲击：100g@ 1ms，半正弦
19. 由振动、冲击和加速度引起的误差： $\pm 0.01\%F.S/g$
20. 安装扭矩：15-17Nm
21. 压力接口及外形尺寸如图，压力接口尺寸可定制：

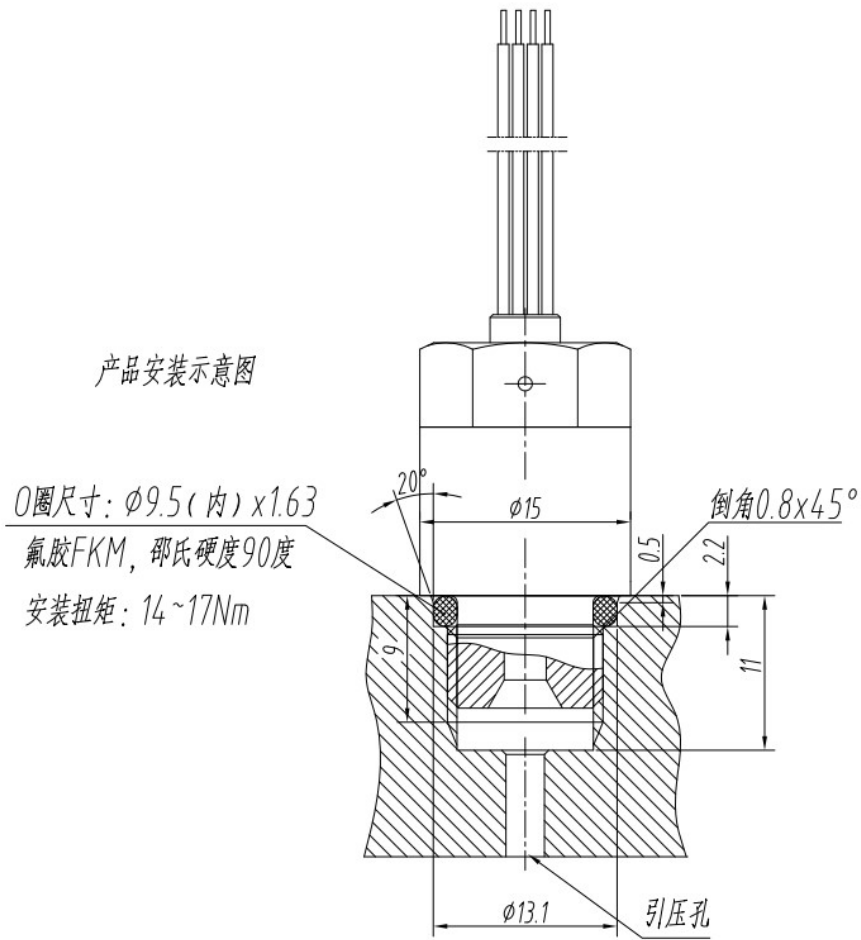
直径 15mm 产品:



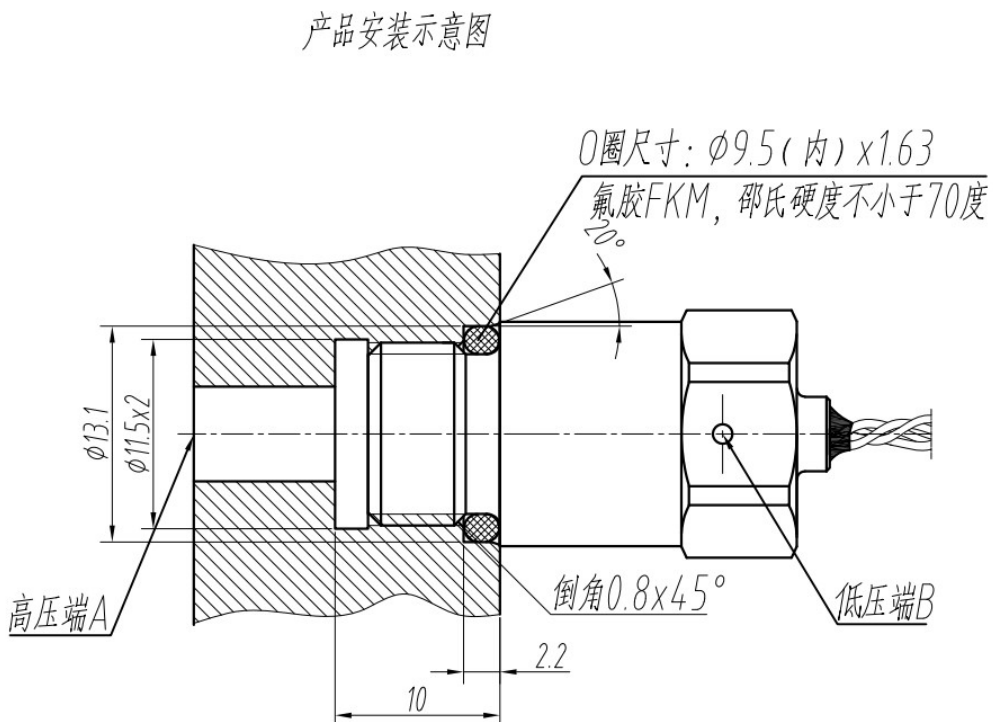
直径 13.6mm 产品:



15mm 产品推荐的密封方案:



13.5mm 产品推荐的密封方案:



实物图：

