



高温干式纯平膜系列 MIDA-MG-41

特点及应用

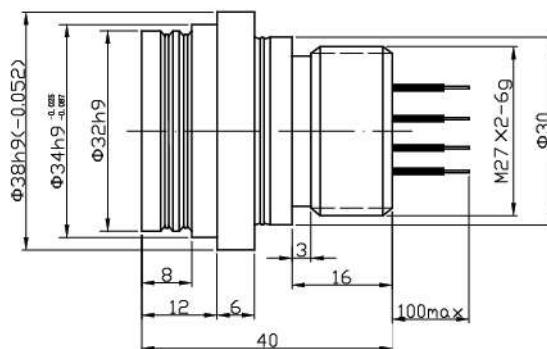
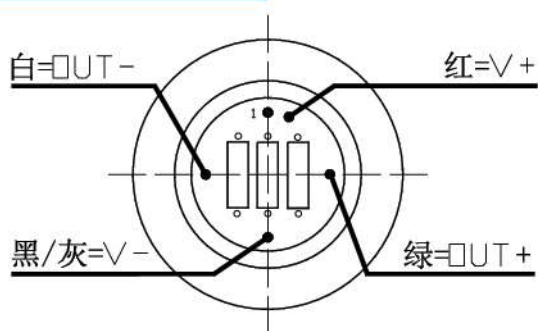
- ◆ 适用于食品、制药卫生行业
- ◆ 适用于化纤、纺织、挤压、熔炼等行业
- ◆ 适合高温易凝结、结晶介质
- ◆ 适合沥青、泥浆、原油等粘稠介质
- ◆ 干式膜片、无填充介质、无污染风险
- ◆ 耐高/低温、耐腐蚀



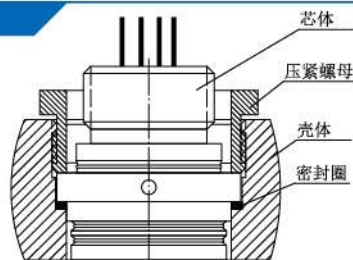
技术参数

测量介质	适合与 钛合金 和 不锈钢 兼容的各种液体和气体	
压力类型	MG-表压	MV-负压
压力测量范围	0 ~ 0.01MPa.....0 ~ 1.6MPa	
最大超压	量程的1.5倍	
温度补偿范围	1型-40 ~ +120°C、-20 ~ +150°C、-50 ~ +150°C、2型-20 ~ +200°C、+100 ~ +200°C	
工作温度	-40 ~ +150°C/200°C	
温度范围内的热漂移, 不超过	3%F.S	
年 漂 移	< 0.1%F.S	
非 线 性	< ± 0.1%F.S	
迟 滞 性	< 0.05%	
重 复 性	< 0.05%	
综合误差 (非线性/重复性/迟滞性)	< ± 0.1%F.S	
零点输出	± 0.2mV/V	
满量程输出	5 ± 0.2mV/V	
输入输出阻抗	Rin ≥ 5KΩ	Rin ≥ 8KΩ
恒压供电	DC 5V ± 0.0002V	
可使用电压范围	DC 2-15V	
重量, 不大于Kg	0.15	
过程连接	φ 34开放膜片	

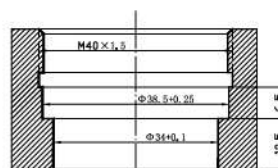
机械尺寸图



安装方式



41 传感器安装示意图



41 传感器安装底座尺寸