



航海/船舶专用 MIDA-MG-58-1/2

特点及应用

- ◆ 压力测量范围宽 (0-0.1MPa ~ 0-60MPa)
- ◆ 温度范围宽 (-65°C ~ +150/250°C)
- ◆ 品种齐全 (表压、绝压、正负压)
- ◆ 高精度、高稳定性
- ◆ 重量轻、性价比高
- ◆ 抗振动、耐腐蚀
- ◆ 抗辐射性极强
- ◆ 全钛合金结构



适用海洋环境

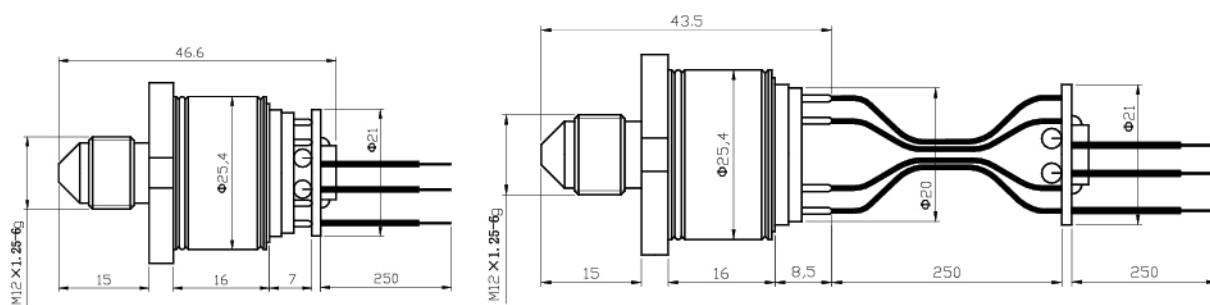
+250°C



技术参数

测量介质	适合与钛合金和不锈钢兼容的各种液体和气体	
压力类型	MG-表压	MV-负压
压力测量范围	0-0.1MPa ~ 0-60MPa	
最大超压	2.5MPa以下为量程的2倍, 4MPa以上为量程的1.5倍	
温度补偿范围	1型0 ~ 250°C、2型0 ~ 150°C	
工作温度	-65 ~ +150/250°C	
温度范围内的热漂移, 不超过%	1型1.5%F.S、2型2.5%F.S	
年 漂 移	< 0.1%F.S	
非 线 性	< ±0.1%F.S	
迟 滞 性	< 0.05%	
重 复 性	< 0.05%	
综合误差 (非线性/重复性/迟滞性)	< ±0.1%F.S	
零点输出	±0.2mV/V	
满量程输出	10 ± 0.2mV/V	
输入输出阻抗	Rin ≥ 5KΩ	Rin ≥ 8KΩ
恒压供电	DC 5V ± 0.0002V	
可使用电压范围	DC 2-15V	
重量, 不大于Kg	0.15	
过程连接	M12 × 1.25+90° 外锥 (可定制)	

机械尺寸图



密封方式推荐

