



压力传感器OEM件通用系列 MIDA-MG-71

特点及应用

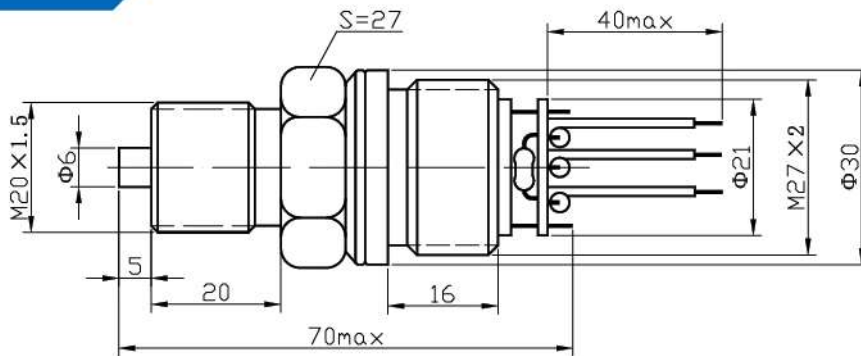
- ◆ 工业现场组装高精压力变送器
- ◆ 高精度潜油电泵配套设备
- ◆ 高精度数字压力校验仪
- ◆ 发电厂、核电站
- ◆ 消防设备
- ◆ 各种研究所试验设备



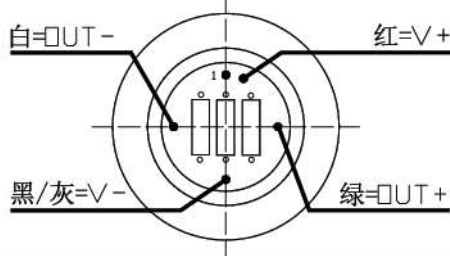
技术参数

测量介质	适合与钛合金和不锈钢兼容的各种液体和气体	
压力类型	MG-表压	MV-负压
压力测量范围	0-4KPa ~ 260MPa	
最大超压	100MPa以下为量程的2倍, 其它为量程的1.5倍	
温度补偿范围	-20 ~ +120°C	
工作温度	-65 ~ +150°C	
温度范围内的热漂移, 不超过%	3	
年漂移	< 0.1%F.S	
非线性	< ± 0.1%F.S	
迟滞性	< 0.05%	
重复性	< 0.05%	
综合误差 (非线性/重复性/迟滞)	< ± 0.1%F.S	
零点输出	< ± 1mV	
满量程输出	25mV ± 1mV	
输入输出阻抗	Rin ≥ 5KΩ	Rout ≤ 8KΩ
恒压供电	DC 5V ± 0.002V	
可使用电压范围	DC 2 ~ 15V	
过程连接	M20 × 1.5 (根据需要定制)	
重量, 不大于Kg	0.15	

机械尺寸图



接线方式及选型指南



型号	规格	型号	规格	型号	规格
P08	0~100KPa	P18	0~6.0MPa	P28	0~160MPa
P09	0~160KPa	P19	0~10MPa	P29	0~200MPa
P10	0~250KPa	P20	0~16MPa	P30	0~260MPa
P11	0~400KPa	P21	0~20MPa		
P12	0~600KPa	P22	0~25MPa		
P13	0~1.0MPa	P23	0~35MPa		
P14	0~1.6MPa	P24	0~40MPa		
P15	0~2.0MPa	P25	0~60MPa		
P16	0~2.5MPa	P26	0~80MPa		
P17	0~4.0MPa	P27	0~100MPa		

所有表压均可测负压, 负压量程与正压相同。(负压量程不得>-100KPa)