

# QTQ600系列高强度微型压力传感器

## 产品概述

QTQ600系列高强度微型压力传感器采用湖南启泰自主研发生产的金属基压敏芯片封装而成，该产品结构紧凑，长期稳定性好，宽温度范围，高精度，与大多数油液兼容，即使在恶劣的工况下，也能确保压力测量可靠。此传感器尺寸小，高27.5毫米，外径12毫米，易于安装，方便设计集成。产品量程、精度和机械结构支持定制。

## 芯体产能优势

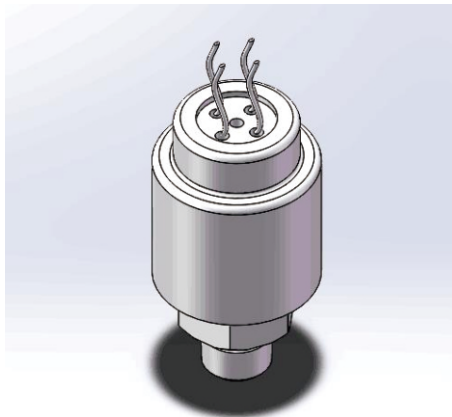
具备年产600万颗芯体的产能优势，彻底打破了该芯体国外垄断的格局。

## 封装产能优势

第一条年产200万只压力传感器的封装线成功投产。后续将陆续扩产。

## 品质保证

启泰拥有国内唯一能量产的金属基压敏芯片的生产线，100级净化车间，全自动绑定机，完全遵从ISO9001质量管理体系，确保产品的品质和一致性。公司深谙质量在产品应用中的重要性，为此我们一直千方百计地提高产品质量。对于工程师而言，最糟糕的事情莫过于因为质量问题而停工。启泰高度重视这一问题，并为之不懈努力，我们承诺，向您提供最大的品质保障，启泰以溅射膜技术以及完善的产品和100%最终检测的品质保证措施确保客户不再为质量问题而烦恼。



## 坚固耐用

QTQ600系列压力传感器采用17-4PH不锈钢压敏芯体，耐腐蚀，全激光焊接，结构设计精巧紧凑，电气连接采用铁氟龙线直接引出，整体防护等级达到IP67，经过 $10^7$ 次压力循环测试，可1.5倍过载，保证了传感器能够在高振动环境甚至恶劣工况下正常工作。

## 产品特性

- ◆毫伏输出
- ◆体积小，高精度
- ◆低温漂，低时延
- ◆溅射膜技术保证长期稳定性好，可靠性高
- ◆一体化结构，适用于多种流体介质
- ◆17-4PH不锈钢材质，耐腐蚀
- ◆唯一ID功能码

## 应用

用于各种液压动力系统集成：

- ◆液压泵、分配阀、液压执行器；

对传感器微小尺寸、高性能、高可靠性有严格要求的其他应用：

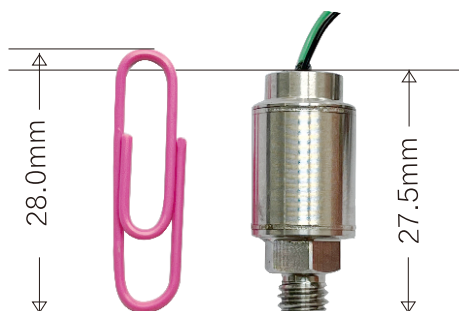
- ◆汽车动力系统控制：机油、制冷剂、燃油、制动液；
- ◆气动系统控制、工业自动化控制、特种装备、航空航天、机器人、科研实验、超微小设备集成、管路压力监测。

## 技术参数

性能参数	
量程范围	6、10、16、25、40MPa
测量精度	0.5%FS(全温区)
响应时间	1ms
长期稳定性	≤ ±0.2%FS/年
耐用性	10 <sup>7</sup> 次压力循环
过载压力	1.5倍
破坏压力	120MPa
电气参数	
供电电压	8~32VDC
电流输入	≤5mA
输出信号	0~20mV(±2mV)、0.5~4.5VDC
物理参数	
芯体材质	17-4PH不锈钢
电气连接	铁氟龙出线
压力接口	M5x0.8、M6x1.0、定制异形接口
密封胶圈	氟橡胶O形圈、ED圈
其他参数	
测量介质	液压油
介质温度	-40℃~120℃
环境温度	-40℃~120℃
贮存温度	-40℃~120℃

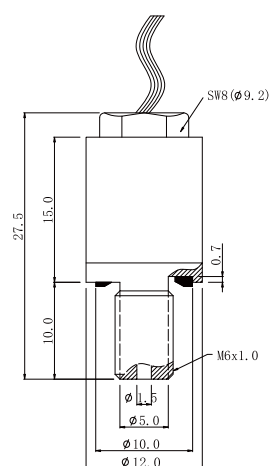
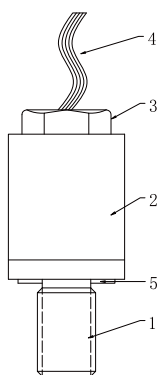
## 产品规格尺寸对比图

与回形针实物比较图



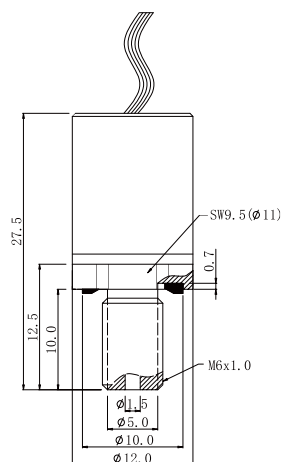
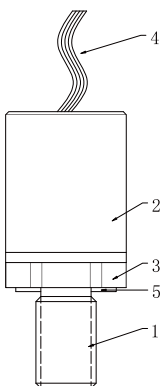
## 上六方产品尺寸图

- 1、螺纹头
- 2、外壳
- 3、六方
- 4、铁氟龙电子线
- 5、氟胶ED密封圈 (6.4X9.9X1mm)

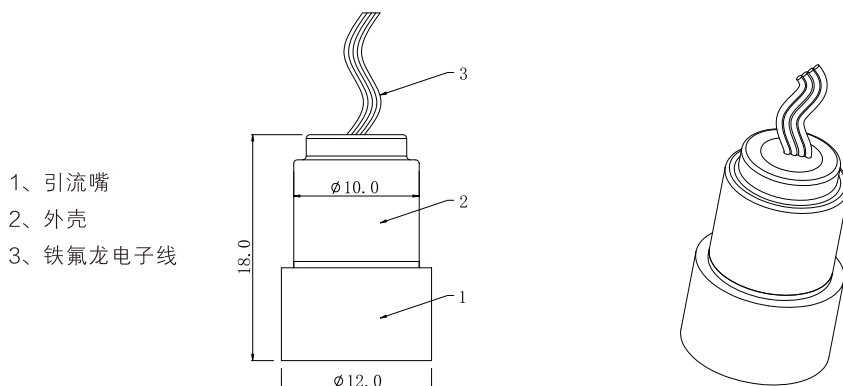


## 下六方产品尺寸图

- 1、螺纹头
- 2、外壳
- 3、六方
- 4、铁氟龙电子线
- 5、氟胶ED密封圈 (6.4X9.9X1mm)



## 嵌入式产品尺寸图



## 订购指南



型号	量程	压力接口	输出	电气接口	选项
QTQ600 精度0.5%	066 6 MPa	M8 M5X0.8	B 0.5-4.5V电压输出	02 直接出线	T 温压一体
	106 10 MPa	M9 M6X1.0	I 毫伏信号输出		
QTQ602 上六方	166 16 MPa	Z0 定制型			
	256 25 MPa				
QTQ603 下六方	406 40 MPa				

选型举例：QTQ602 256 M8 I 02 T = QTQ602上六方 量程：25MPa 压力接口：M5X0.8 输出：毫伏信号 电气接口：直接出线 温压一体

此款产品为定制型产品，不同量程技术参数有所不同。您在选购过程中若有疑问或是需要特殊定制，请联系启泰传感销售工程师，索取更详细的资料及选型建议。启泰传感竭诚为您服务。