

一、产品概述

HDP-6206 型露点变送器采用的是热固聚合物高分子敏感电容，响应迅速，稳定可靠，测量范围为 $-60^{\circ}\text{C}\sim 20^{\circ}\text{C}$ ，精度全量程 $\pm 2^{\circ}\text{C}$ ，本产品具有自动校准零点功能，长期使用性能稳定，本高分子露点电容是花了二十多年时间艰苦研究的成果，由于变化率太低，信号在电路上难以分辨，我们进行了大量的基础研究工作，终于掌握了提高低湿灵敏度的技术。

二、性能优势

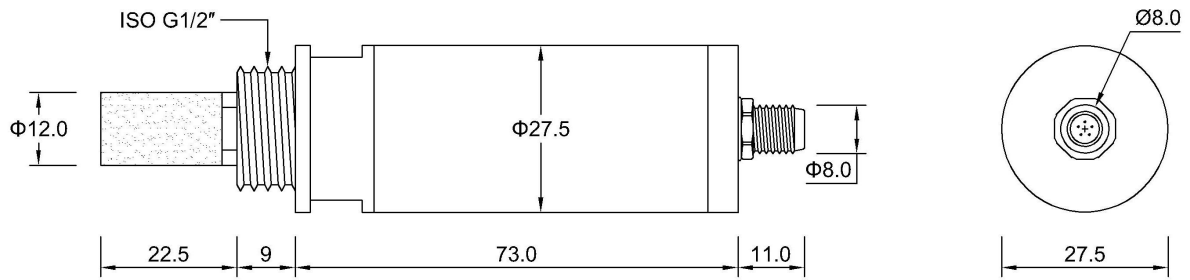
- 全新的高分子薄膜传感器技术
- 高达 $\pm 2^{\circ}\text{Ctd}$ 的精度测量
- 超快的响应速度及出色的长期稳定性
- 抗微粒污染、油蒸汽及多数化学品
- 出厂前的多点温度补偿校验
- 出色的抗干扰能力
- IP65 防护等级，即使恶劣的环境下也能提供良好的保护
- 低湿灵敏度要超过普通湿敏电容百倍以上
- 高分子聚合物具有耐酸，耐碱，耐水浸，对使用环境要求很低，请放心使用

三、工作原理

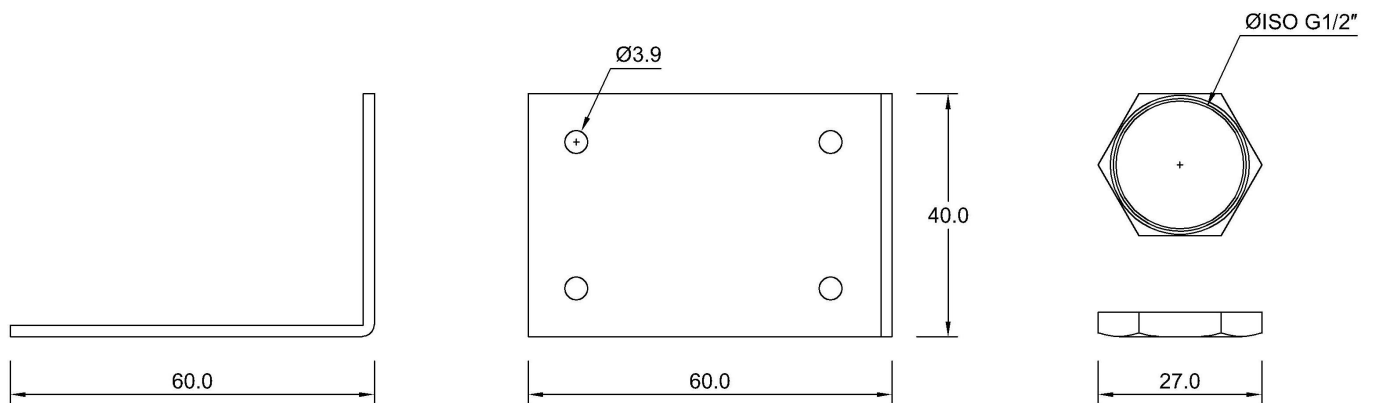
此款传感器以湿敏电容作为核心元件，能够感应极低湿中的空气含水量，经过多点校准，温度修正，确保测试的可靠性，在各种环境下均有准确的测量结果,进而转换成电流信号和 RS485 信号输出。

四、尺寸图

单位: mm(±0.5)



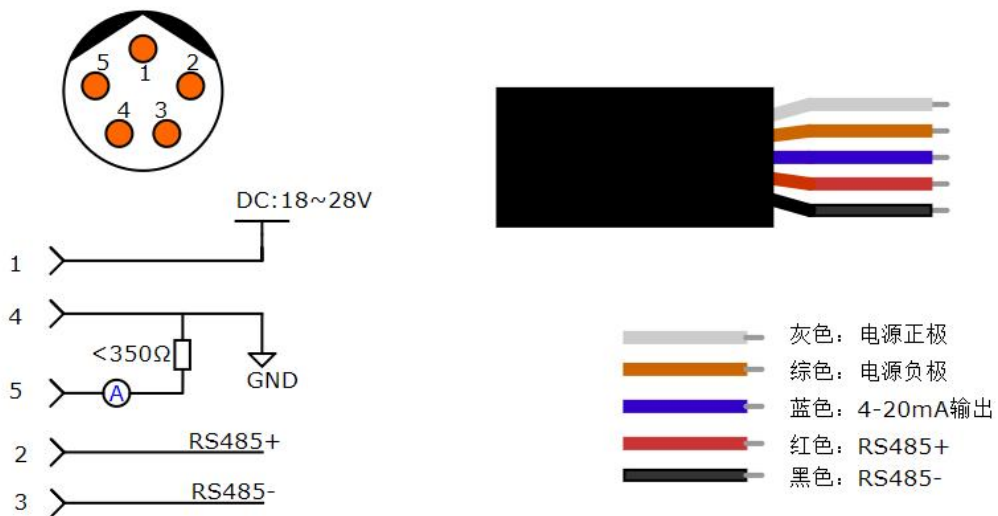
露点变送器尺寸图



露点变送器配件尺寸图

(标配)

五、接线方式



PIN	1	2	3	4	5
Signal	18~28V	RS485+	RS485-	GND	OUT
说明	电源正极	RS485+极	RS485-极	电源负极	电流输出

六、技术参数

测量参数

露点测量范围	-60~+20℃td
应用温度范围	-40~+60℃

测量精度

露点精度 (空气或氮气)	±2℃td
--------------	-------

响应时间 [63%(90%), 气体温度+20℃、压力 1bar]

-50 → -30℃td	40 秒(80 秒)
-30 → -50℃td	5 分钟(20 分钟)

输出

电流输出(理论值)	4~20mA (三线制)
-----------	--------------

露点温度	/	/	-60	-50	-40	-30	-20	-10	0	10	20
电流值(mA)	4	5.6	7.2	8.8	10.4	12	13.6	15.2	16.8	18.4	20

电流输出分辨率	0.002mA
电流输出温度漂移	0.01% of span/℃
电流输出负载	不大于 350 Ω

电源

正常测量	18~28V/30mA
------	-------------

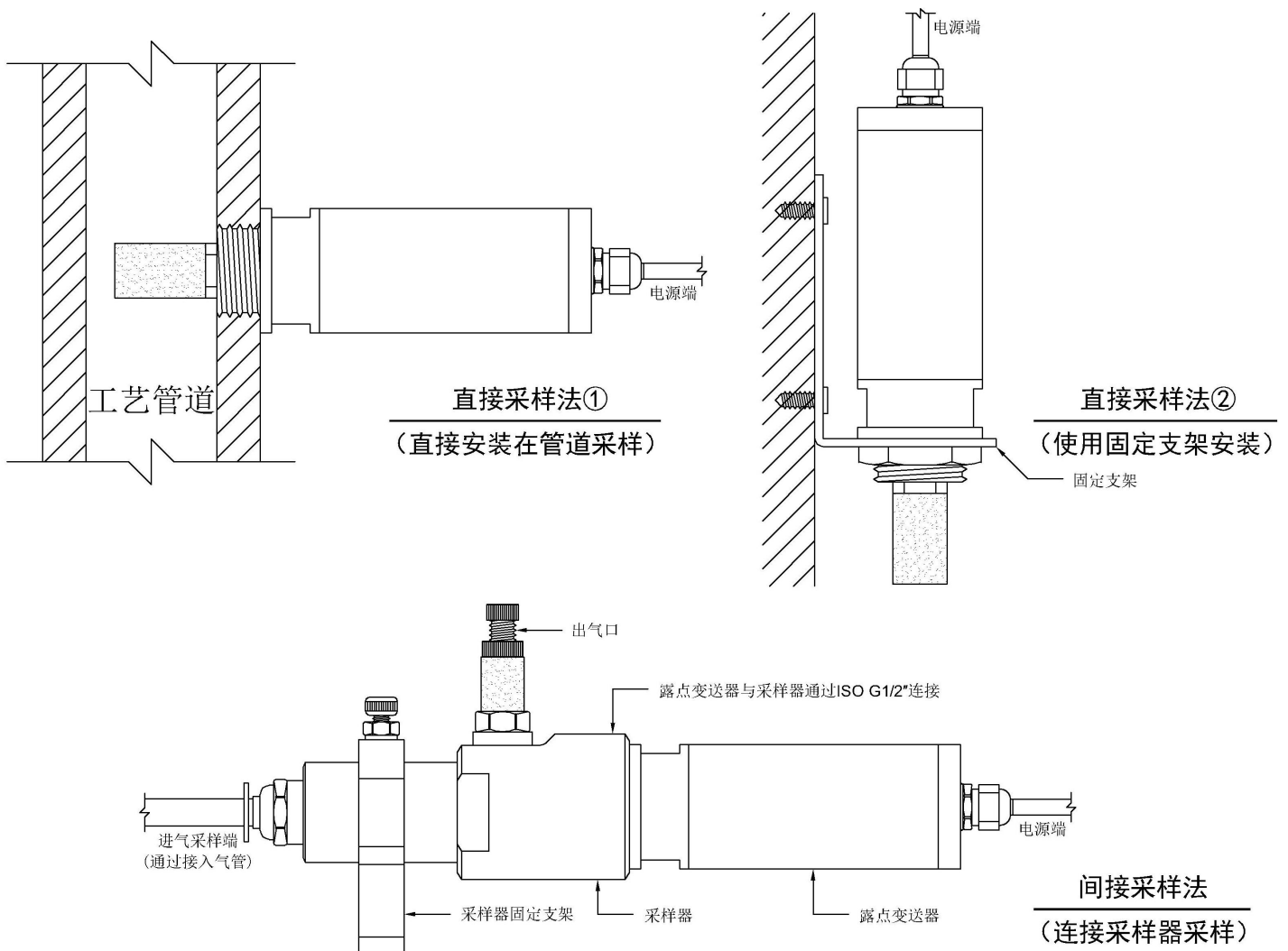
工作环境

工作温度	-40~60℃
存储温度	-40~60℃
相对湿度	0~95%RH
样气流速	>1 L/min
压力	0~50bar

其他

外壳	不锈钢
保护等级	IP65
机械部件过程连接	ISO G1/2"
电气连接	航空插头 M8 直头
不锈钢网过滤器	过滤等级 5-20um
电磁兼容	符合 IEC 61326-1

七、安装示意图（采样器选配）



八、应用信息

1、工作条件

确保传感器性能正常稳定的工作，建议使用温度范围-40℃~60℃，湿度范围 0~95%RH。超出

建议的范围可能导致测量结果暂时性漂移。

2、存储条件与恢复

湿度传感器为环境敏感型电子元器件，需要仔细防护。长期暴露在高浓度的化学蒸汽中将会致使传感器的测量产生漂移。因此建议将传感器存放于原包装内，并符合存储条件：温度范围-40℃～60℃；湿度范围0～95%RH。在生产和运输过程中，要保证传感器远离高浓度的化学溶剂，要避免使用挥发性胶水、粘性胶带、不干胶贴纸，或者具有挥发性的包装材料，如发泡塑料袋、泡沫塑料等。

九、特别说明

警告

使用及人身伤害

勿将本产品用于安全保护装置或急停设备上，以及由于本产品故障可能导致人身受到伤害的任何应用中；在使用本产品前，请仔细阅读本说明书中的内容；

禁止在易燃气体附近使用

禁止在易燃、易爆气体的场所使用；

严禁直接接触及传感器

为防止污染感湿膜，避免手指直接触摸元件表面；汗液会污染感湿膜会导致性能漂移，接触传感器请戴防静电手指套；

避免产生化学反应

避免在含有以下气体的环境中使用：盐、二氧化硫、卤素气体、氨、酒精、乙二醇醚、醛等；

工作环境

本产品对光线不敏感，但长时间暴露在太阳光或则紫外线辐射中，同样加速老化；

三包服务

正常环境条件使用下，本产品 2 年内承诺三包服务。

广州海谷电子科技有限公司
广州科学城香山路 17 号优宝科技园 A503
电话：020-62863270
传真：020-62863271
邮箱：2482423075@qq.com
网址：www.gzhaigu.com