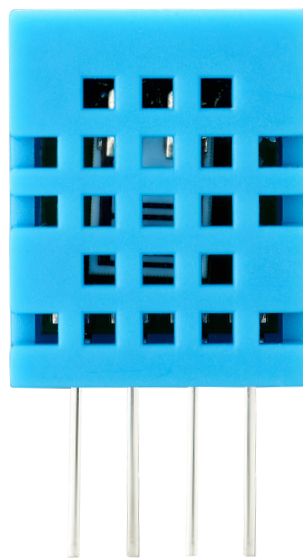


# 温湿度模块

新款 DHT11 产品手册



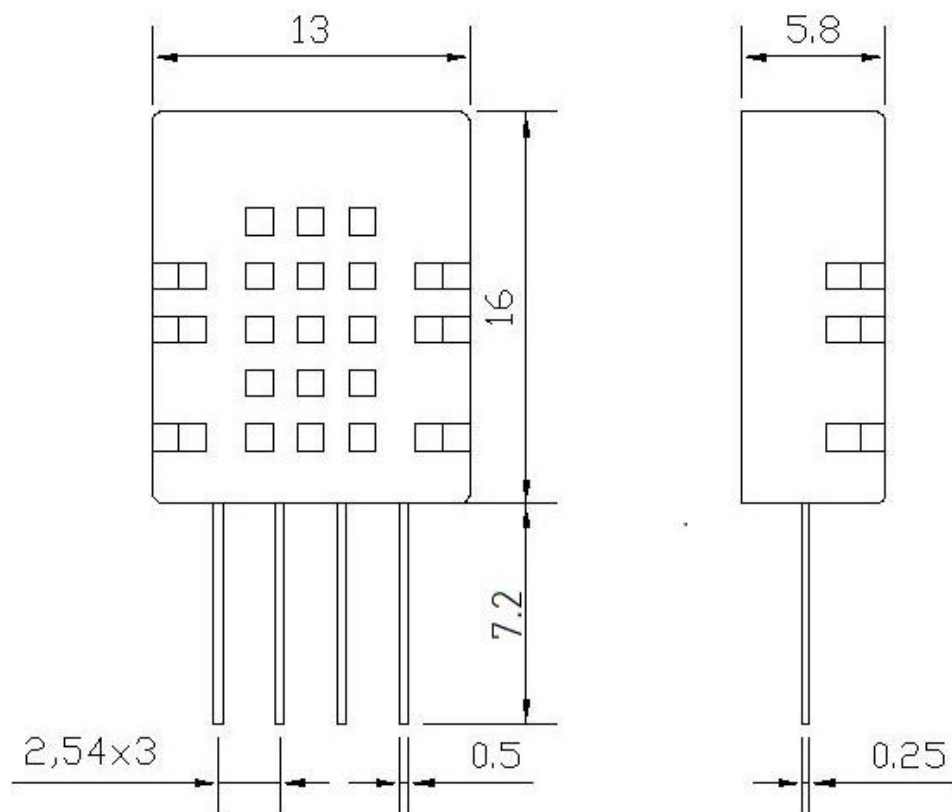
## 一、 产品概述

本产品是一款含有已校准数字信号输出的温湿度一体的传感器，它使用高分子湿敏电阻作为传感元件，经过单片机的采集处理转化成数字信号输出，具有长期稳定、可靠性高、精度高、低功耗等特点，不受电源噪音及电压波动等干扰影响，广泛应用于加湿器、除湿机、空气净化器、新风机、中央空调等家电设备。

## 二、 尺寸图

单位：mm（±0.5mm）

## 三、 产品特点



新款 DHT11 数字温湿度模块具有以下特点：

- 1、数字输出，单总线协议；
- 2、低功耗；
- 3、20~95%相对湿度测量范围；
- 4、通用 2.54mm 连接端子；
- 5、温漂校准, 稳定性好。

## 四、性能指标

表 1 相对湿度

参数	条件	最小	典型	最大	单位
分辨率			1		%RH
量程范围		20		95	%RH
精度	25℃	±5	±3	±5	%RH
重复性			±0.1		
响应时间	1/e (63%)		< 8		S
迟滞			±0.5		%RH
漂移	典型值		< 3		%RH/y

表 2 温度

参数	条件	最小	典型	最大	单位
分辨率			0.1		℃
工作范围		-20		60	℃
精度			±0.5		℃
重复性			±0.2		℃
响应时间	1/e (63%)	1			S
迟滞			±0.1		
漂移	典型值		< 0.2		℃/y

## 五、电气特性

参数	条件	最小	典型	最大	单位
供电电压 VDD		3.0	5	5.5	V
供电电流	休眠模式		0.6	2	uA
	测量模式		2.0	2.5	mA
采样周期			2.0		S
低电平输出电压	$I_o < 4\text{mA}$	0		250	mV
高电平输出电压	$R_p < 25\text{k}\Omega$	80%		100%	VDD
低电平输入电压	下降沿	0%		20%	VDD
高电平输入电压	上升沿	80%		100%	VDD
输出电流	On			4	mA
	三态门 (Off)		10	20	$\mu\text{A}$

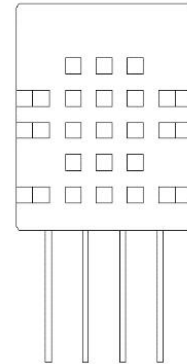
表 3  $I_o$  表示低电平输出电流  $R_p$  代表上拉电阻

## 六、单总线接口定义

### 1、引脚分配

引脚	名称	描述
1	VDD	电源3.0~5.5V
2	SDA	串行数据，双向口
3	NC	空脚
4	GND	地

表1：引脚分配



1 2 3 4

图 1：引脚分配

#### 1.1、电源引脚（VDD GND）

本产品的供电电压为3.0~5.5V

#### 1.2、串行数据（SDA）

SDA引脚为三态结构，用于读、写传感器数据。

## 2、单总线通信

### 2.1、单总线的连接

微处理器与该传感器可以直接的连接。单总线通信模式时，SDA 上拉后与处理器的 I/O 端口相连。

单总线的特殊说明：

1. 典型应用电路中建议连接长度短于 30 米时使用 10K 的上拉电阻，进而根据使用距离的长短，调节上拉电阻的大小。
2. 读取时间间隔应大于 1S；时间间隔过短，可能导致温湿度测量不准。

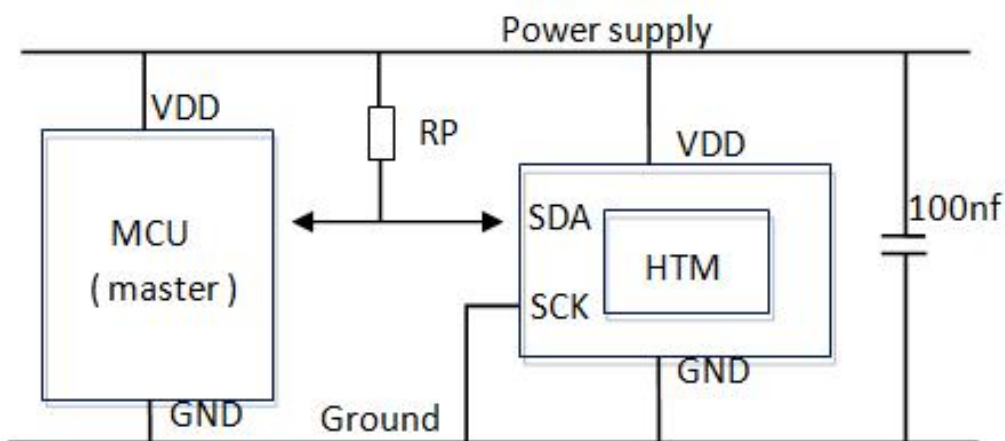


图 4 单总线连接图

## 2.2、单总线协议

微处理器与数字模块用一根数据线进行通信与同步。采样输出数据为一帧 40bit 的数据，高位先出。

## 2.3、数据格式

40bit 数据：16bit 湿度数据 16bit 温度数据 8bit 校验和

特殊说明：当温度低于 0℃时温度数据的低 8 位的最高位置为 1

其中：

8bit 校验和 = 湿度高 8bit 数据 + 湿度低 8bit 数据 + 温度高 8bit 数据 + 温度低 8bit 数据（进位丢失）

例如 1：

湿度数据 56.0%RH：

整数：56（10 进制）=00111000（二进制）

小数：0=00000000(二进制 )

温度数据 23.5℃

整数：23（10 进制）=00010111（二进制）

小数：5（10 进制）= 0000101（二进制）

对应 40bit 数据的输出：

40bit 数据= 00111000 00000000 00010111 0000101 01010100  
湿度高 8 位数据 低 8 位数据 温度高 8 位数据 低 8 位数据 校验和的低 8 位

8bit 校验和=00111000 + 00000000 + 00010111 + 0000 0101 = 0101 0100

例如 2：

湿度数据 68.0%RH：

整数：68（10 进制）=01000100（二进制）

小数：0=00000000(二进制 )

温度数据-14.5℃

整数：14（10 进制）=00001110（二进制）

小数：5（10 进制）= 10000101（二进制）

对应 40bit 数据的输出：

40bit 数据= 01000100 00000000 00001110 10000101 01010100  
湿度高 8 位数据 低 8 位数据 温度高 8 位数据 低 8 位数据 校验和的低 8 位

8bit 校验和=01000100 + 00000000 + 00001110 + 10000101 = 1101 0111

## 2.4、协议说明

协议说明：（从机收到启动信号后，传送出一帧数据，并触发测量）

**主机启动信号：**

主机（MCU）先拉低总线 1ms 左右，再释放总线 10~20us，检测从机的应答信号。

**从机应答信号：**

从机传感器收到启动信号后，先拉低总线 80us 应答，再释放总线 80us 表示即将进入数据传输。

**数据传输：**

释放总线 80us，SDA 处于高电平后就进入数据传输，每 1bit 的数据由一个低电平时序和一个高电平组成。每一个低电平时序是一个 50us 左右的低电平，表示数据位的起始，紧跟着一个高电平，时间的长度值决定该数据位表示的数值。比低电平时序长的，该数据位表示“1”，比低电平时序短的，该数据位表示“0”。每一帧数据有 40bit 数据，当传送完 40bit 数据后，从机传感器拉低总线 50us 左右，表示传输结束，并释放总线。

单总线时序图如下（单总线通信时序图）

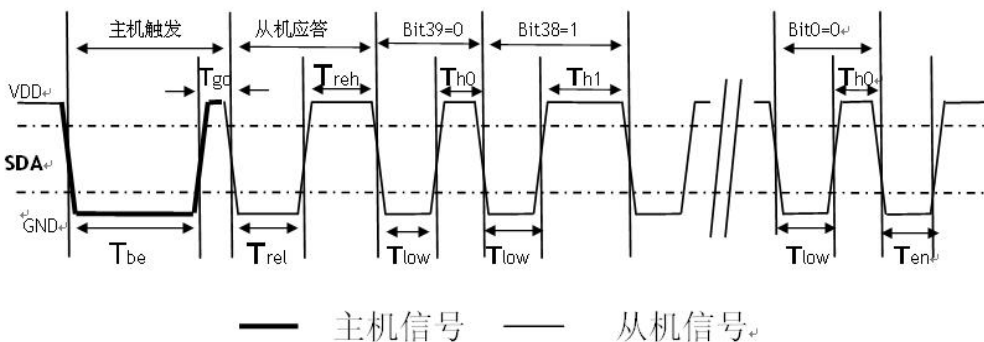


图 2：单总线通信时序

2.5、单总线信号特性

符号	参数	Min	Typ	Max	单位
$T_{be}$	主机起始信号拉低时间	1	5	30	ms
$T_{go}$	主机释放总线时间	10	13	20	us
$T_{rel}$	响应低电平时间	81	83	85	us
$T_{reh}$	响应高电平时间	85	87	88	us
$T_{low}$	信号“0”“1”低电平时间	52	54	56	us
$T_{H0}$	信号“0”高电平时间	23	24	27	us
$T_{H1}$	信号“1”高电平时间	68	71	74	us
$T_{en}$	传感器释放总线时间	52	54	56	us

2.6、读取步骤示例

步骤 1：

给传感器上电，并保持 2~5S 的稳定时间。此时 SDA 端口处于输入状态。

步骤 2：

主机 I/O 口设置为输出，输出低电平表示起始信号，并保持时间在 1ms 左右。接着主机释放总线，等主机释放总线后，传感器发送一个以 80us 的低电平作为响应信号，接着传感器释放总线 80us 左右。如图 2 中的主机触发、从机应答所示。

步骤 3:

传感器发送完响应信号后，随后数据线 SDA 将连续串行输出 40bit 数据，主机根据 I/O 电平的变化接收这 40 位数据。

位数据“0”的格式为：50us 的低电平后 22~27us 的高电平；

位数据“1”的格式为：50us 的低电平后 70us 左右的高电平；

格式信号如图 2（单总线通信时序图）中的 bit39 与 bit38 所示。

## 七、应用信息

### 1、工作条件

确保传感器性能正常稳定的工作，建议使用温度范围-10℃-60℃，湿度范围 20-95%RH。超出建议的范围可能导致测量结果暂时性漂移。

### 2、存储条件与恢复

湿度传感器为环境敏感型电子元器件，需要仔细防护。长期暴露在高浓度的化学蒸汽中将会致使传感器的测量产生漂移。因此建议将传感器存放于原包装内，并符合存储条件：温度范围 10℃-50℃；湿度范围 20-60%RH。在生产和运输过程中，要保证传感器远离高浓度的化学溶剂。要避免使用挥发性胶水、粘性胶带、不干胶贴纸，或者具有挥发性的包装材料，如发泡塑料袋、泡沫塑料等。

### 3、温度影响

相对湿度，很大程度上依赖于温度。产品在出厂前都做了温度的校准补偿，测量湿度时，应尽可能的保证传感器在同一温度下工作，安装在产品上时要尽可能的远离热源。否则将无法准确的测试到气体的相对湿度。

本传感器采取的是被动式通讯模式，在没有接受到信号时是处于睡眠模式，这不仅是为了节约功耗同时为了更好的控制热量。因此在使用时唤醒工作频率不能过高否则会因为自动加热效应。建议采样周期为 2S。

## 八、特别说明

### 许可协议

以上内容由本公司提供版权所有，未经本公司之书面许可，此手册中任何段落，章节内容均不得被摘抄、拷贝或以任何形式复制、传播，否则一切后果由违者自负，本公司保留一切法律权利。

本公司保留对手册所描述之产品规格进行修改的权利，恕不另行通知。订货前，请垂询当地代理商以获悉本产品的最新规格。

## 警告

### 使用及人身伤害

勿将本产品用于安全保护装置或急停设备上，以及由于本产品故障可能导致人身受到伤害的任何应用中；在使用本产品前，请仔细阅读本说明书中的内容；

### 禁止在易燃气体附近使用

禁止在易燃、易爆气体的场所使用；

### 严禁直接接触及传感器

为防止污染感湿膜，避免手指直接触摸元件表面；汗液会污染感湿膜会导致性能漂移，接触传感器请戴防静电手指套；

### 避免产生化学反应

避免在含有以下气体的环境中使用：盐、二氧化硫、卤素气体、氨、酒精、乙二醇醚、醛等；

### 工作环境

建议使用温度范围 $-10^{\circ}\text{C}$ - $60^{\circ}\text{C}$ ，湿度范围 0-100%RH。超出建议的范围可能导致测量结果暂时性漂移；本产品对光线不敏感，但长时间暴露在太阳光或则紫外线辐射中，同样加速老化；

### 阻抗检测

检测湿敏电阻阻抗时，禁止使用直流电压；

### 三包服务

正常条件使用下，本产品 1 年内承诺三包服务。