



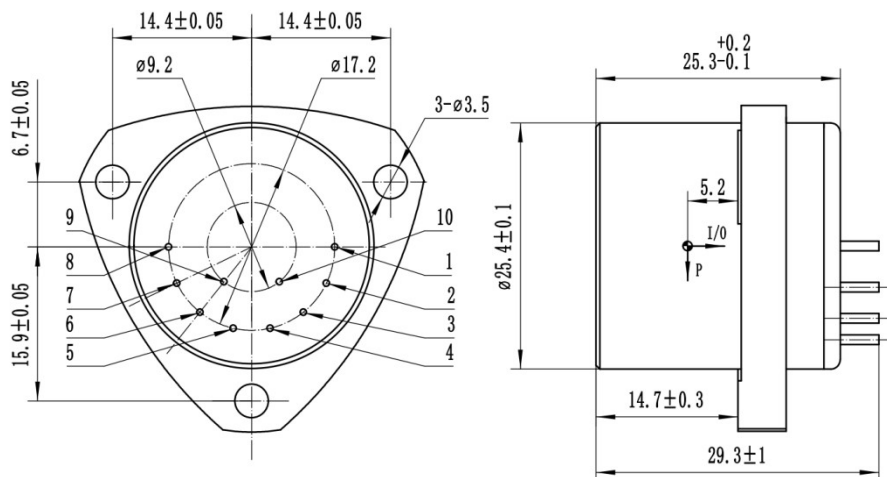
KT-JB1 系列石英挠性加速度计是一款高精度军用惯导级加速度计，产品具有优良的长期稳定性、重复性、启动性能、环境适应性及高可靠性等特点，既可用于静态测试也可以用于动态测试，也是一款标准的振动传感器和倾角传感器。

产品输出电流和所受到的力或加速度成线性关系，用户可以通过计算选取合适的采样电阻，达到高精度的输出。并可根据用户需求内置温度传感器，用于对偏值和标度因数的补偿，减少环境温度的影响。

应用领域：航天、航空、船舶、兵器等领域军用高精度惯导系统的惯性测量及精密仪器设备隔振测试。

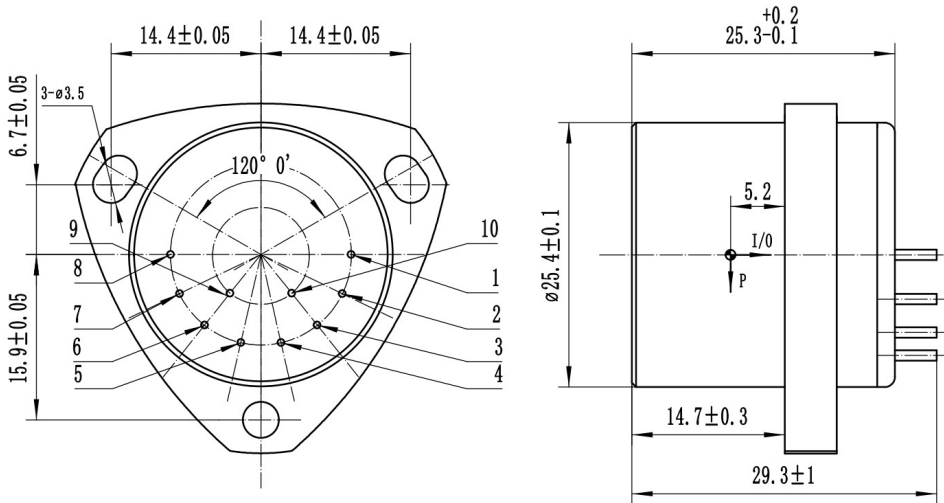


外形图和管脚定义：

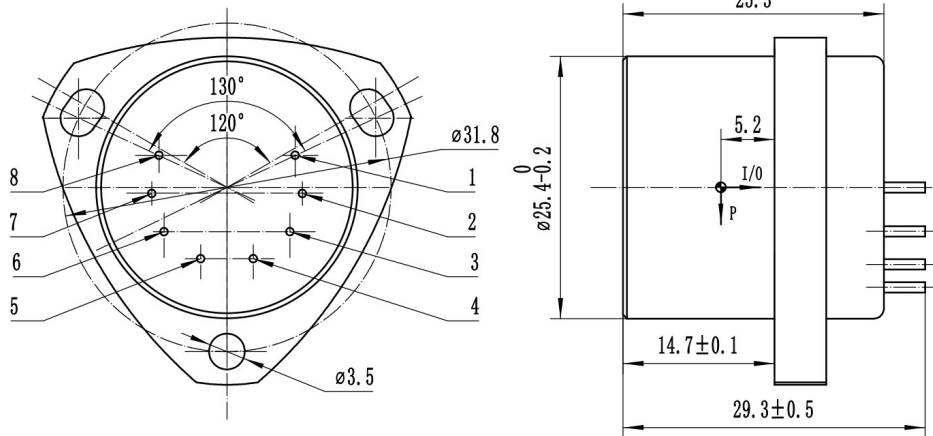


图一：通用加速度计

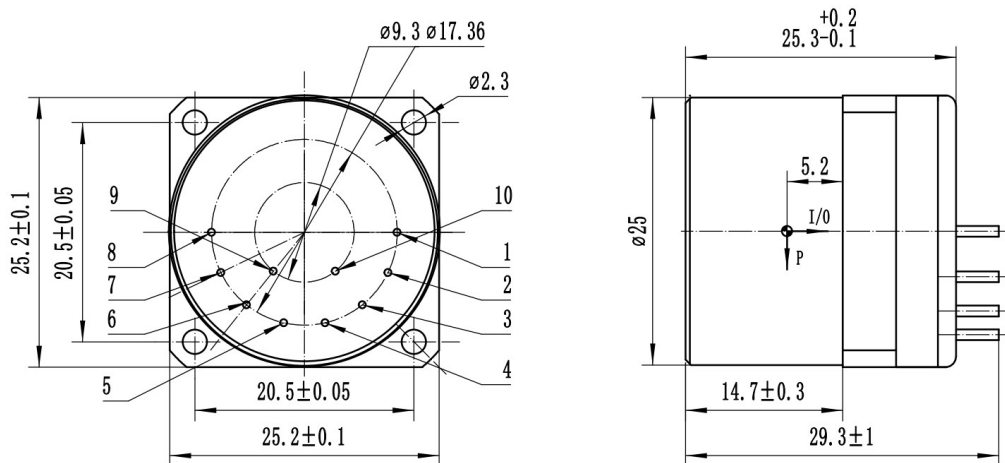
管脚常规定义：1、信号输出；2、空；3、-15V；4、+15V；5、电源和信号地；6、空；7、空；8、空；9、-9V 输出；10、+9V 输出。



安装孔为 U 型



安装孔为 U 型，管脚为 8 针



外形尺寸为方形

技术参数

序号	参数	KT-JB1-01	KT-JB1-02	KT-JB1-03
1	范围	±50g	±50g	±50g
2	阈值	5μg	5μg	5μg
3	偏值 K_0/K_1	≤±3mg	≤±3mg	≤±5 mg
4	标度因数 K_1	1.05~1.30 mA/g	1.05~1.30 mA/g	1.05~1.30 mA/g
5	二阶非线性系数 K_2	≤±10μg /g ²	≤±15μg /g ²	≤±20μg /g ²
6	0g 4 小时短期稳定性	≤10 μg	≤10μg	≤15 μg
7	1g 4 小时短期稳定性	≤10 ppm	≤10 ppm	≤15 ppm
8	偏值综合重复性 σ_{K_0} (1 σ , 1 个月)	≤10 μg	≤20 μg	≤30 μg
9	标度因数综合重复性 σ_{K_1/K_1} (1 σ , 1 个月)	≤15ppm	≤30 ppm	≤50 ppm
10	非线性系数综合重复性 K_2/K_1 (1 σ , 1 个月)	≤±10 μg /g ²	≤±20 μg /g ²	≤±30 μg /g ²
11	偏值温度系数 (全温均值)	≤±10 μg /°C	≤±30 μg /°C	≤±50 μg /°C
12	标度因数温度系数 (全温均值)	≤±10 ppm /°C	≤±30 ppm /°C	≤±50 ppm /°C
13	噪声(采样电阻为 840Ω)	≤5mv	≤8.4mv	≤8.4mv
14	固有频率	400~800 Hz	400~800 Hz	400~800 Hz
15	带宽	800~2500 Hz	800~2500 Hz	800~2500 Hz
16	随机振动	6g(20-2000Hz)	6g(20-2000Hz)	6g(20-2000Hz)
17	冲击	100g,8ms,1/2sin	100g,8ms,1/2sin	100g,8ms,1/2sin
18	工作温度范围	-55~+85°C	-55~+85°C	-55~+85°C
19	存储温度范围	-60~+120°C	-60~+120°C	-60~+120°C
20	供电	±12~±15V	±12~±15V	±12~±15V
21	消耗电流	≤±20mA	≤±20mA	≤±20mA
22	温度传感器	用户可定制	用户可定制	用户可定制
23	尺寸	Φ25.4X30mm	Φ25.4X30mm	Φ25.4X30mm
24	重量	≤80g	≤80g	≤80g

注:

- 1.标度因数参照用户要求进行调整;
 - 2.温度传感器: 分为 AD590, pt1000, 18B20,
 - 3.测试周期: 分为 1 个月, 3 个月, 6 个月, 12 个月, 根据用户要求进行测试;
 - 4.根据用户安装要求: 外形尺寸可参照用户要求进行小幅调整, 其它测试要求参照客户要求
- 进行。

免责声明:规格如有更改, 恕不另行通知。保定开拓精密仪器公司保留修改本协议任何产品或技术的权利以提高可靠性、功能或设计, 同时提供咨询和解释。

邮箱地址: ktjntm2020@vip.163.com 微信: 1487974841

该版本更新于 2023 年 3 月