

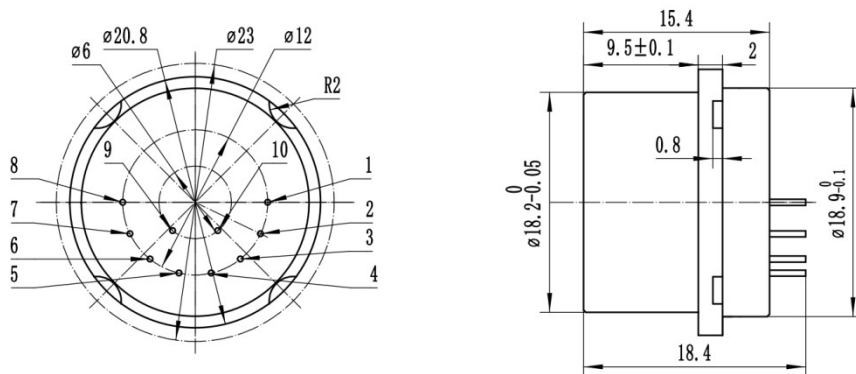
KT-JB6 系列石英挠性加速度计是一款小型化、耐高温抗震型加速度计。该产品具有优良的重复性、启动性能、耐高温抗震性能及高可靠性等特点，既可用于静态测试也可以用于动态测试，也是一款标准的振动传感器。

产品采用独特的小型化、耐高温抗震设计、先进的封装工艺及专用电路，产品的输出电流与输入加速度成正比，用户可以通过计算选取合适的采样电阻，达到高精度的输出。并可根据用户需求内置温度传感器，可用于对偏值和标度因数的补偿，减少环境温度的影响。本产品自 2012 年推出，交付数量达到数千只，经过多年的应用，已经属于成熟产品，尤其大量应用于石油钻井的随钻测量。

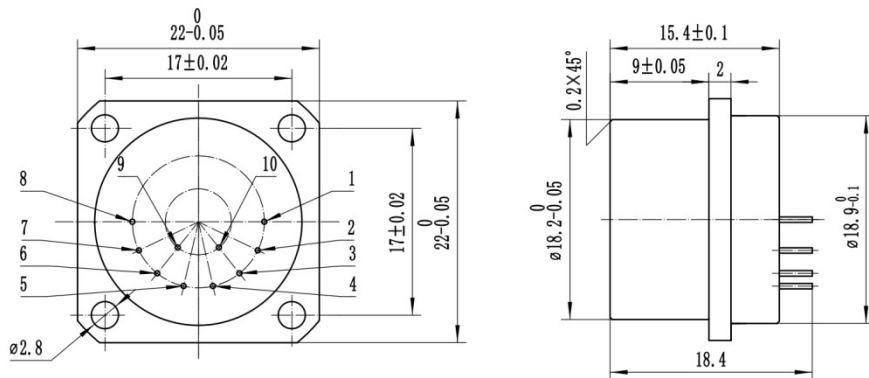
应用领域：石油钻井倾斜度测量和精密仪器设备隔振测试。



JB6-01A和JB6-02A外形尺寸



JB6-01B和JB6-02B外形尺寸



技术参数

序号	参数	KT-JB6-01	KT-JB6-02
1	范围	±30g	±30g
2	阈值	30μg	30μg
3	偏值 k0/k1	≤(±20 mg)	≤(±20 mg)
4	标度因数 k1	1.9~2.1mA/g	1.9~2.1mA/g
5	二阶非线性系数 K2	≤±20μg /g ²	≤±50μg /g ²
6	0g 4 小时短期稳定性	≤30 μg	≤40 μg
7	1g 4 小时短期稳定性	≤30 ppm	≤40 ppm
8	偏值综合重复性 σ k0 (1σ, 一个月)	≤150 μg	≤220 μg
9	标度因数综合重复性 σ k1/k1 (1σ, 一个月)	≤150ppm	≤220 ppm
10	非线性系数综合重复性 k2/k1(1σ, 一个月)	≤±40 μg /g ²	≤±50 μg /g ²
11	偏值温度系数	≤±80 μg /°C	≤±150 μg /°C
12	标度因数温度系数	≤±100 ppm /°C	≤±200 ppm /°C
13	噪声(采样电阻为 840Ω)	≤8mv	≤8.4mv
14	固有频率	350~800 Hz	350~800 Hz
15	带宽	800~2500 Hz	800~2500 Hz
16	振动	25g(20-2000Hz)	25g(20-2000Hz)
17	冲击	1000g,0.5ms,1/2sin	1000g,0.5ms,1/2sin
18	工作温度范围	-40°C+150°C	-40+180°C
19	存储温度范围	-60+180°C	-60+200°C
20	供电	±12~±15V	±12~±15V
21	消耗电流	±20mA	±20mA
22	尺寸	Φ18.2X16mm	Φ18.2X16mm
23	重量	25g	25g

注:

- 1.标度因数参照用户要求进行调整;
- 2.温度传感器: 分为 AD590, pt1000,
- 3.测试周期: 分为 1 个月, 3 个月, 6 个月, 12 个月, 根据用户要求进行测试;
- 4.根据用户要求进行安装; 外形尺寸可参照用户要求进行小幅调整, 其它测试要求参照客户要求要求进行。

免责声明:规格如有更改, 恕不另行通知。保定开拓精密仪器公司保留修改本协议任何产品或技术的权利以提高可靠性、功能或设计, 同时提供咨询和解释。

邮箱地址: ktjntm2020@vip.163.com 微信: 1487974841

该版本更新于 2023 年 3 月