

TGS2630 用于检测制冷剂气体的传感器

特点:

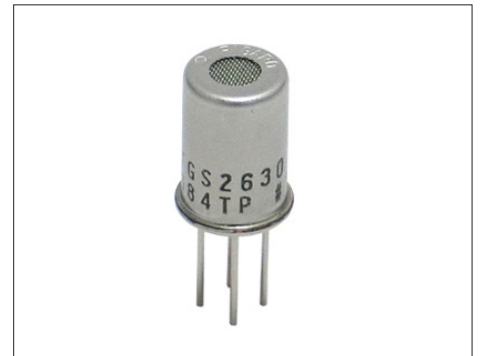
- * 对弱可燃的“A2L”以及易燃的“A3”制冷剂的灵敏度高
- * 选择性得到很大改进
- * 应用电路简单
- * 低功耗

应用:

- * 用于空调、制冷系统制冷剂的泄漏检测

敏感素子由集成的加热器以及在氧化铝基板上的氧化锡 (SnO₂) 半导体构成。当空气中被检测气体存在时, 该气体的浓度越高传感器的电导率也会越高。使用简单的电路, 就可以将电导率变化转换成与该气体浓度相对应的信号输出。

TGS2630不但被广泛应用于检测空调、冷冻设备最常使用的制冷剂 R-404a、R-410a, 对可降低GWP (全球气候变暖指数) 的“弱可燃 (A2L) 制冷剂” R-32、R-1234yf以及“易燃 (A3) 制冷剂” R-290 (主要成分为丙烷) 等也有很高的灵敏度。由于内设滤层, 因此对挥发性酒精 (居住环境常见干扰气体) 灵敏度很低, 体现出对“A2L”制冷剂的高选择性。由于敏感素子体积很小, TGS2630的加热器电流仅需56mA, 外壳采用标准的TO-5金属封装。

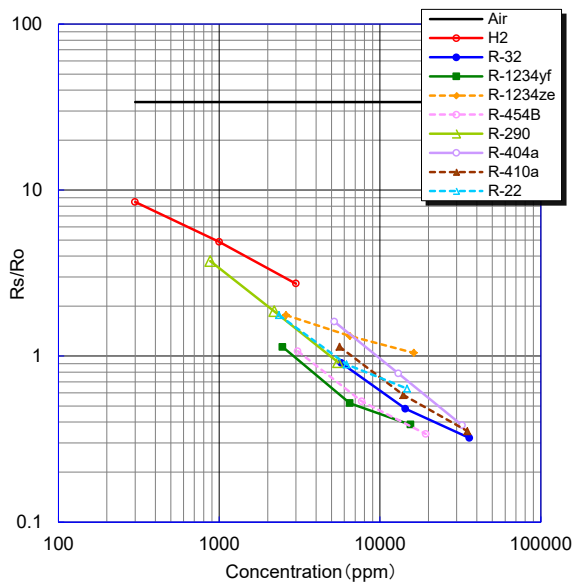


灵敏度特性:

下图所示在标准试验条件下 (参见背面) 测出具有代表性的灵敏度特性曲线。

纵坐标表示传感器电阻比Rs/Ro, Rs与Ro的定义如下:

- Rs = 传感器在各种浓度气体中的电阻值
- Ro = 传感器在5000ppm R-32中的电阻值

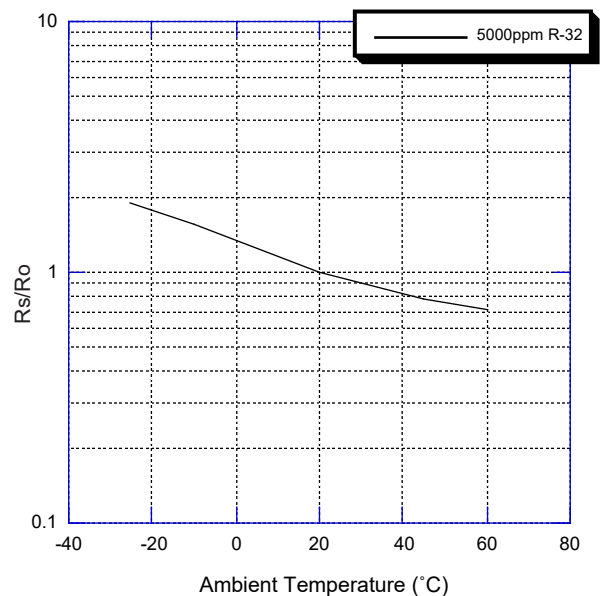


温/湿度特性:

下图为受温度、湿度影响具有代表性的特性曲线。

纵坐标表示传感器电阻比Rs/Ro, Rs与Ro的定义如下:

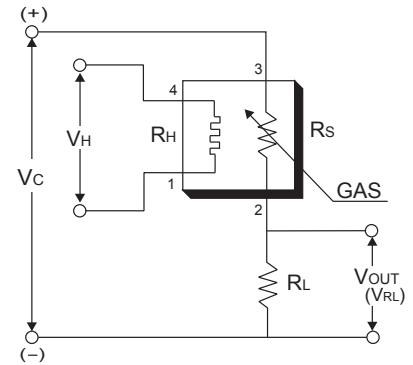
- Rs = 传感器在5000ppm R-32, 40%R.H湿度下的电阻值
- Ro = 传感器在5000ppm R-32, 温湿度为20°C / 40% R.H.中的电阻值



重要提示: 费加罗传感器的使用条件将因不同客户的具体运用不同而不同。费加罗强烈建议在使用前咨询我们的技术人员, 尤其是当客户的检测对象气体不在列表范围时, 对于未经费加罗专业测试的任何使用, 费加罗不承担任何责任。

基本测试电路:

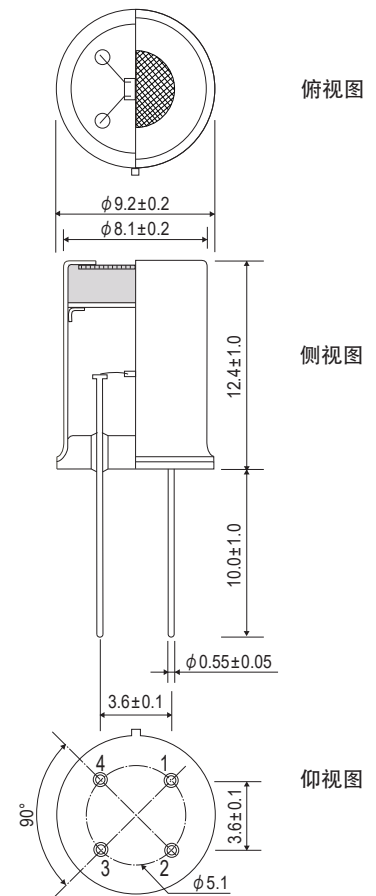
此传感器需要加热器电压 (V_H) 和回路电压 (V_C)。 V_H 用于维持敏感素子处于与对象气体相适应的一定温度而施加在集成的加热器上。 V_C 则是用于测定与传感器串联的负载电阻 (R_L) 上的回路输出电压 ($V_{out} [V_{RL}]$)。此传感器具有极性, 所以回路需要直流电源。只要能满足传感器的电学特性要求, V_C 与 V_H 可以共用一个供电电路。对于负载电阻, 请选择可让被检测气体浓度范围的理想变化值。而且, 在检知气体浓度范围内可使传感器元件最大功耗 (P_S) 低于15mW的极限负载电阻值 (R_L)。当 R_L 暴露于气体中其电阻值与 R_S 相等时, 功耗值 P_S 最大。



规格:

型号	TGS2630		
检测原理	氧化物半导体式		
标准封装	TO-5 金属		
对象气体	制冷剂气体		
检测范围	1000 ~ 10000ppm		
标准回路条件	加热器电压	V_H	$5.0 \pm 0.2V DC$
	回路电压	V_C	$5.0 \pm 0.2V DC$ $P_S \leq 15mW$
	负载电阻	R_L	可变 $0.45k\Omega min.$
标准试验条件下的电学特性	加热器电阻	R_H	室温约 59Ω (典型)
	加热器电流	I_H	$56 \pm 5mA$
	加热器功耗	P_H	$280mW$ $V_H=5.0V DC$
	传感器电阻	R_S	$0.46 \sim 10k\Omega$ $5000ppm R-32$ 中
	灵敏度 (R_S 的变化率)		$0.2 \sim 0.7$ (R-32) $\frac{R_S(9000ppm)}{R_S(3000ppm)}$
标准试验条件	试验气体条件	R-32在空气 $20 \pm 2^\circ C, 65 \pm 5\% R.H.$	
	回路条件	$V_C = 5.0 \pm 0.01V DC$ $V_H = 5.0 \pm 0.05V DC$	
	测试前预热时间	7天	

结构以及尺寸:



单位: mm

功耗值 (P_S) 可通过下式求出:

$$P_S = \frac{(V_C - V_{RL})^2}{R_S}$$

传感器电阻 (R_S) 可根据 $V_{OUT} (V_{RL})$ 的测定值用下式求出:

$$R_S = \left(\frac{V_C}{V_{RL}} - 1 \right) \times R_L$$

管脚连接:

- 1: 加热器
- 2: 传感器电极 (-)
- 3: 传感器电极 (+)
- 4: 加热器

在此产品规格书中所显示的都是传感器的典型特性, 实际的传感器特性因产品不同而不同, 详情请参阅各传感器唯一对应的规格表。

选购传感器时, 请扫描二维码对有限质量保证书进行确认为盼!

https://www.figaro.co.jp/cn/pdf/Limited_Warranty_cn.pdf



费加罗技研株式会社

大阪府箕面市船場西1-5-11

邮编: 562-8505

电话: 81-72-728-2044

URL: www.figaro.co.jp/cn/