

固定式防爆型氢中氧分析仪

产品使用说明书

1 概述

固定式氧气气体检测仪，适用于氧气浓度检测和泄露实时监测，检测氧气浓度范围 0-4%。响应速度快，测量精度高，稳定性和重复性好等优点，防爆铠装和接线方式适用于各种危险场所。对应氧气浓度采用模拟信号输出，信号呈线性输出，可在自由点位选择设置警示点。目前有模拟信号、PWM 信号、CAN 信号和4-20mA电流四种信号方式，对应的型号是 HNE-O2-2(模拟输出信号)、HNE-O2-2C(CAN 输出信号)、HNE-O2-2P(PWM 输出信号)、HNE-O2-2A(4-20mA输出信号)。

2 执行标准与法规

表 1 执行标准和法规

GB/T 3836.1-2021	爆炸性环境 第 1 部分 设备 通用要求
GB/T 3836.2-2021	爆炸性环境 第 2 部分 由隔爆外壳“d”保护的的设备
GB/T 20936.1-2017	爆炸性环境用气体探测器 第 1 部分 可燃气体探测器性能要求

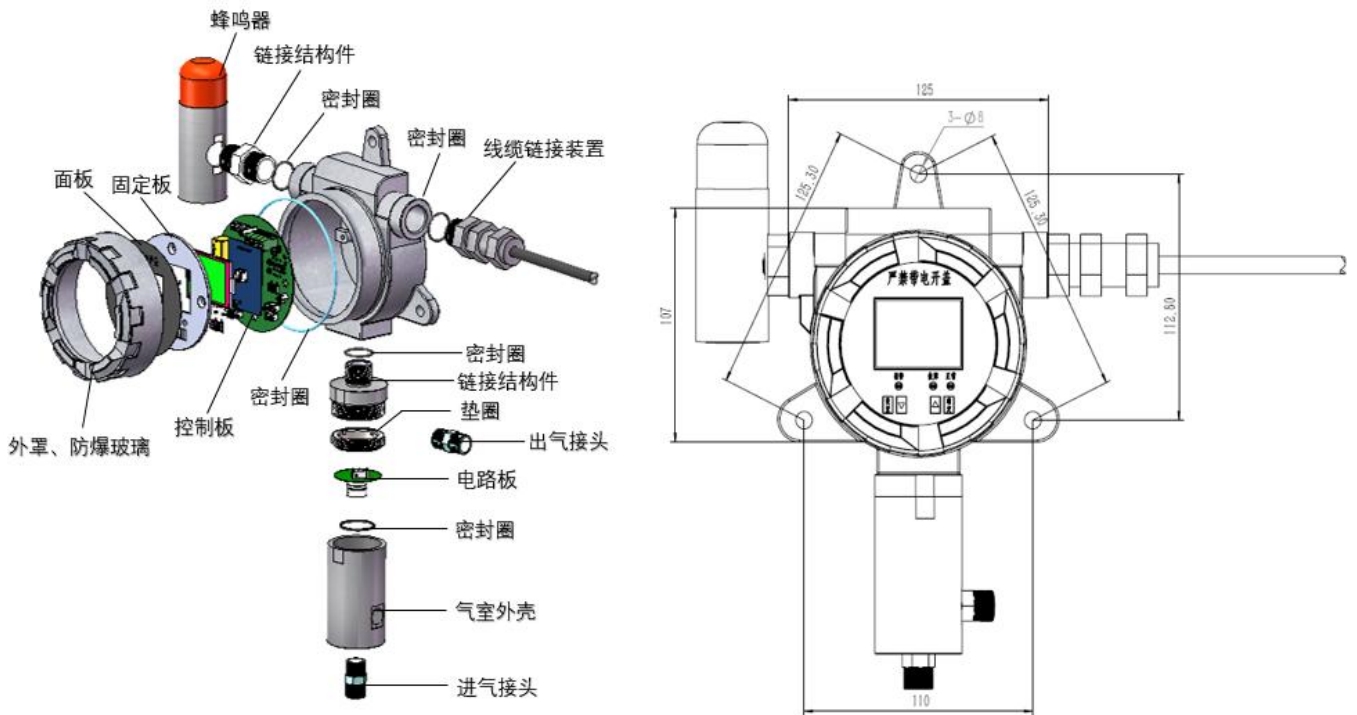
3 产品技术参数

表 2 氧气检测仪性能参数

序号	内容	要求	备注
1	产品名称	固定式防爆型氢中氧分析仪	
2	产品型号	HNE-O2-2(模拟输出信号) HNE-O2-2C(CAN 输出信号) HNE-O2-2P(PWM 输出信号) HNE-O2-2A(4-20mA 输出信号)	
3	防爆等级	Exd IIC T4 Gb	
4	适用介质	氧气 (O ₂)	
5	壳体材料	铝材质隔爆外壳	
6	输入电压	DC 9V-36V	
7	感应范围	0-40000ppm	
8	功耗	≤1.5W	
9	空气下启动时间	≤0.5S	
10	T90 时间	≤60S	
11	使用温度	-20°C — + 65°C	
12	使用环境湿度	≤95%RH	
13	外形尺寸	见图纸	图 1
14	常温 (25±5°C) 示值误差	±5%FS	
15	防护等级	IP66	

4 产品结构及安装方式

4.1 产品结构



4.2 安装方式及信号输出

安装位置

检测仪应安装在离氧气可能泄漏地点处一米范围内，应安装于房屋或设备、装置的上方，这样检测仪的实际反应速度比较快，否则，有可能出现检测仪安装处可燃气体或有毒有害气体浓度不超标，而泄漏点处局部气体已经超标，检测仪和主机却不能报警的现象。检测仪安装距地面高度应大于 30 厘米以防有水溅入。检测仪安装探头应朝下，如在户外安装应在检测仪上方加装遮雨板。

电气连接及输出：

传感器输出信号&氧气浓度换算公式

产品型号	输出信号	浓度计算公式		
HNE-O2-2	0.5V-4.5V	浓度= (输出电压-0.5V) /V* 10000PPM		
HNE-O2-2P	PWM (10 to 90% duty); 负逻辑	10% ~ 90% 占空比对应氧气浓度为 0ppm ~ 40000ppm		
HNE-O2-2C	16 进制 (计算浓度时需要转换成 10 进制)	浓度= (输出信号- 10) *500PPM		
HNE-O2-2A	4-20mA	4-20mA对应氧气浓度为 0ppm ~ 40000ppm		
HNE-O2-2 传感器 (模拟信号) PIN 脚定义				
端子颜色	引脚定义	引脚说明	线径	备注
黄色端子	Output Signal	输出信号	0.5	模拟信号 (0.5V-4.5V)
绿色端子	Output Signal GND	输出信号地	0.5	线束紧张时, 信号地线和电源地线可以合并成一根地线
黑色端子	Power Input GND	电源输入地	0.5	
红色端子	Power Input (+)	电源输入 (+)	0.5	输入电压范围: DC 9-36V
HNE-O2-2P 传感器 (PWM 信号) PIN 脚定义				
端子颜色	引脚定义	引脚说明	线径	备注
黄色端子	PWM Signal	输出信号	0.5	PWM (10% to 90% duty)
绿色端子	PWM GND	输出信号地	0.5	线束紧张时, 信号地线和电源地线可以合并成一根地线
黑色端子	Power Input GND	电源输入地	0.5	
红色端子	Power Input (+)	电源输入 (+)	0.5	输入电压范围: DC 9-36V
HNE-O2-2C 传感器 (CAN 信号) PIN 脚定义				
端子颜色	引脚定义	引脚说明	线径	备注
黄色端子	CAN H	CAN 高电平	0.5	CAN 信号
绿色端子	CAN L	CAN 地电平	0.5	
黑色端子	Power Input GND	电源输入地	0.5	输入电压范围: DC 9-36V
红色端子	Power Input (+)	电源输入 (+)	0.5	
HNE-O2-2A 传感器 (4-20mA 电流 信号) PIN 脚定义				
端子颜色	引脚定义	引脚说明	线径	备注
黄色端子	电流输出	4-20mA	0.5	电流 信号
绿色端子	GND	信号地	0.5	
黑色端子	Power Input GND	电源输入地	0.5	输入电压范围: DC 9-36V
红色端子	Power Input (+)	电源输入 (+)	0.5	

表 3 氧气浓度传感器接口定义

氧气浓度传感器 CAN 输出技术参数:

项目	描述		
CAN 协议	ISO11898 Ver.2.0B		
波特率	250kbps		
输出时间间隔	100ms		
数据量	8 byte (详细定义见下表)		
CAN 通讯 ID 地址	CAN 默认通讯地址是0x0CFF1C90 (通讯地址可以按照客户要求更改)		
CAN 指令码技术定义明细			
字节	数据	数据范围	描述
0	氧气浓度	0 to 220	O_2 浓度(ppm)=(输出值-10)*3750
		255	无效的浓度数据 (当传感器状态码是3 的时候)
1	校验码	0 to 255	
2	bit 0 to 3:循环计数	0 to 15	从0 计数到15
	bit 4 to 5:传感器状态码	0, 1 或 3	0: 正常操作状态 1: 上电后3 秒以内 3: 传感器异常
	bit 6 to 7:固定值	0	
3	固定值	0	
4	固定值	0	
5	校验码	0 to 255	
6	固定值	2	
7	固定值	19	

4.3 氧气浓度传感器报错指令:

模拟信号输出错误指令码	传感器异常状态	处理方法
传感器信号端输出5V	传感器检测元件异常或者断路	更换新的氧气浓度传感器
传感器信号端输出0V	传感器检测元件异常或者断路	
PWM 信号输出错误指令码	传感器异常状态	处理方法
传感器信号端输出 100% duty	传感器检测元件异常或者断路	更换新的氧气浓度传感器
传感器信号端输出 0% duty	传感器检测元件异常或者断路	
CAN 信号输出错误指令码	传感器异常状态	处理方法
CAN 指令码浓度位: 0xFF CAN 指令码状态位: 0x30	传感器元件异常或者断路	更换新的氧气浓度传感器
4-20mA电流信号输出错误指令码	传感器异常状态	处理方法

电流输出：0mA	传感器元件异常或者断路	更换新的氧气浓度传感器
----------	-------------	-------------

5 使用和保养

传感器安装过程中必须注意以下事项：

◆ 必须避免的情况

1.1 施加电压过高

如果给传感器施加的电压高于规定值，会造成传感器内部核心结构破坏，导致发生不可逆的损坏。

◆ 尽可能避免的情况

- ◆ 严禁在现场带电开盖操作
- ◆ 严禁带电更换传感器
- ◆ 安装、调试、设置等操作必须由专业人员进行
- ◆ 检测仪的标定检查要定期进行
- ◆ 超过有效使用期和有故障的传感器要及时更换
- ◆ 避免用高于测量量程的气体冲击传感器

苏州纳格光电科技有限公司

序号	更新日期	更新版本号	更新内容
1	2024年5月14日	V2.1	标题增加型号，增加版本号，更新公司新Logo，更新电流型
2			
3			
4			
5			
6			